



ALLEGATO ALLA DELIBERA
DI N. DEL

COMUNE DI SELARGIUS

Provincia di Cagliari

Assessorati all'Urbanistica e Viabilità

AREA 5: Urbanistica - Edilizia - Sportello Unico

PIANO URBANISTICO COMUNALE

PROGETTO DI PIANO

Regolamento Edilizio

Elaborato N. 3

Data: Lug.2011- Set.2015
Agg.: Dicembre 2016

Direttore d'Area: Dott. Ing. Pierpaolo Fois

Tecnici dell'Area 5

Dott. Ing. Maura Salis

Geom. Raffaele Cara

Dott. Ing. Francesco Ledda

Geom. Daniela Diana

Geom. Giuseppe Monni

Cartografo Giuseppe Deiana

Dott. Ing. Valeria Sarritzu

Dott. Ing. Giovanni Murgia

Geom. Mariano Putzulu

Geom. Alessio Gallus

Dott. Ing. Nicola Concas

Geom. Cristina Secci

Geom. Stefano Cara

Dott. Ing. Pierpaolo Fois

Consulenza Archeologica

Dott.ssa Pierangela Defrassu

Consulenza Agronomica

Dott. Agr. Raimondo Congiu

Dott. Agr. Giorgia Marongiu

**Consulenza Geologica e PAI
parte Geologico Geotecnica**

Dott. Geol. Mario Strinna

Dott. Geol. Sandro Trastu

Dott. Ing. Pierluigi Riccio

Consulenza PAI parte Idraulica

Dott. Ing. Roberto Serra



Il Sindaco
(Gian Franco Cappai)



**REGOLAMENTO EDILIZIO
COMUNE DI SELARGIUS**

SOMMARIO

Titolo I: Norme Generali	Pag. 7
Art. 1 – Natura e contenuto del Regolamento Edilizio	Pag. 7
Art. 2 – Osservanza del Regolamento Edilizio	Pag. 7
Art. 3 – Osservanza generale delle Leggi e dei Regolamenti	Pag. 8
Art. 4 - Entrata in vigore del Regolamento Edilizio	Pag. 8
Art. 5 – Sopravvenienze legislative	Pag. 8
Titolo II: Definizione delle tipologie d'intervento edilizio e urbanistico	Pag. 9
Art. 6 – Definizione e classificazione degli interventi ammissibili (urbanistici ed edilizi)	Pag. 9
Art. 7– Attuazione degli interventi	Pag. 9
Art. 8 – Interventi di manutenzione ordinaria (art. 3 lett. a – DPR 380/2001)	Pag. 10
Art. 9 – Interventi di manutenzione straordinaria (art. 3 lett. b – DPR 380/2001)	Pag. 11
Art. 10 – Restauro e risanamento conservativo (art. 3 lett. c – DPR 380/2001)	Pag. 12
Art. 11 – Ristrutturazione edilizia (art. 3 lett. d – DPR 380/2001)	Pag. 13
Art. 12 – Ristrutturazione urbanistica (art. 3 lett. f - DPR 380/2001)	Pag. 13
Art. 14 – Interventi di adeguamento tipologico	Pag. 14
Art. 15 – Interventi di adeguamento delle finiture	Pag. 14
Art. 16 – Demolizione	Pag. 14
Art. 17 – Consolidamento e ampliamento delle strutture	Pag. 14
Art. 18 – Nuova costruzione (Art. 3 lett. e – DPR 380/2001)	Pag. 15
Art. 19 – Cambio di destinazione d'uso	Pag. 15
Art. 20 – Opere di urbanizzazione definizioni	Pag. 16
Art. 21 – Trasformazione e sistemazione dei terreni	Pag. 17
Titolo III: Definizioni edilizie e parametri tecnici costruttivi	Pag. 18
Art. 22 – Definizioni varie	Pag. 18
Art. 23 – Superficie dei fabbricati	Pag. 18
Art. 24 – Sagoma dell'edificio – Piano di edificio	Pag. 20
Art. 25 – Definizioni di altezze	Pag. 20
Art. 26 – Volume dell'edificio	Pag. 21
Art. 27 – Volumi tecnici	Pag. 22
Art. 28 – Definizioni di distanze	Pag. 22
Art. 29 – Larghezza stradale	Pag. 23
Art. 30 – Spazi interni agli edifici	Pag. 23
Art. 31 – Parcheggi privati	Pag. 23
Art. 32 – Fabbricati accessori	Pag. 24
Art. 33 – Vano abitabile e vani accessori	Pag. 24

Titolo IV: Definizioni dei parametri e degli indici urbanistici	Pag. 26
Art. 34 – Zona omogenea territoriale	Pag. 26
Art. 35 – Ambito d'intervento	Pag. 26
Art. 36 – Superficie territoriale e superficie utile territoriale	Pag. 26
Art. 37 – Superficie di urbanizzazione	Pag. 26
Art. 38 – Superficie fondiaria – Isolati e lotti urbanistici	Pag. 26
Art. 39 – Area edificabile	Pag. 26
Art. 40 – Dotazione volumetrica necessaria	Pag. 26
Art. 41 – Consorzi volontari e comparti	Pag. 27
Art. 42 – Volume territoriale realizzabile	Pag. 27
Art. 43 – Attrezzature e servizi	Pag. 27
Art. 44 – Destinazione d'uso di zona	Pag. 27
Art. 45 – Indice di fabbricabilità territoriale e indice di fabbricabilità fondiaria	Pag. 27
Art. 46 – Superficie minima di intervento e del lotto	Pag. 27
Art. 47 – Rapporto o indice di copertura	Pag. 28
Art. 48 – Calcolo della superficie coperta	Pag. 28
Art. 49 – Indice volumetrico	Pag. 28
Art. 50 – Computo dei volumi	Pag. 28
Art. 51 – Volume fondiario massimo	Pag. 30
Art. 52: Altezza minima abitabile, altezza minima d'uso	Pag. 30
Art. 53 – Deroghe al calcolo dei volumi, altezze e distanze per il miglioramento delle prestazioni energetiche degli edifici	Pag. 30
Titolo V: Strumenti urbanistici attuativi	Pag. 32
Art. 54– Piani di lottizzazione	Pag. 32
Art. 55 – Piani Particolareggiati	Pag. 32
Art. 56 – Piani di Edilizia Economica Popolare	Pag. 32
Art. 57 – Piani per gli Insediamenti Produttivi	Pag. 32
Art. 58 – Piani di Recupero (PR)	Pag. 33
Art. 59 – Programmi Integrati (P.I.)	Pag. 34
Art. 60 – Attuazione dei Piani	Pag. 34
Art. 61 – Certificato di destinazione urbanistica	Pag. 35
Titolo VI: Definizione delle figure tecniche preposte, dei soggetti aventi diritto e dei titoli edilizi autorizzativi	Pag. 36
Art. 62 – Responsabile del provvedimento e Responsabile del Procedimento	Pag. 36
Art. 63 – Soggetti aventi diritto ai titoli autorizzativi	Pag. 36
Art. 64 – Titoli autorizzativi all'esecuzione dei lavori	Pag. 37
Art. 65 – Opere soggette a Permesso di Costruire	Pag. 37
Art. 66 – Opere soggette a Segnalazione Certificata Inizio Attività	Pag. 38
Art. 67 – Opere soggette a Permesso di Costruire con atto d'obbligo	Pag. 38
Art. 68 – Opere soggette ad autorizzazioni speciali	Pag. 39
Art. 69 – Edilizia Libera. Opere e lavori soggetti a Comunicazione di inizio lavori (art. 15 L.R. 23/85)	Pag. 39
Art. 71 – Opere eseguibili d'urgenza	Pag. 40
Titolo VII: Presentazione istanze e istruttoria dei titoli edilizi autorizzativi	Pag. 42
Art. 72 – Presentazione ed accettazione dell'istanza	Pag. 42
Art. 73 – Sportello Unico per l'Edilizia	Pag. 42
Art. 74 – Istruttoria relativa ai progetti	Pag. 43
Art. 75 – Progetti di massima	Pag. 43

	Art. 76 – Contributo relativo ai titoli di Permesso di costruire, SCIA, Edilizia Libera – esenzioni	Pag. 43
	Art. 77 – Varianti al progetto	Pag. 44
	Titolo VIII: Presentazione, rilascio e validità dei titoli edilizi autorizzativi	Pag. 46
Capo I	Il Permesso di Costruire	Pag. 46
	Art. 78 – Richiesta di Permesso di Costruire e relativa documentazione	Pag. 46
	Art. 79 – Rilascio del Permesso di Costruire	Pag. 49
	Art. 80 – Efficacia e validità del Permesso di Costruire	Pag. 50
	Art. 81 – Irrevocabilità, durata, decadenza e rinnovo dei permessi di costruire	Pag. 50
	Art. 82 – Permesso di Costruire in deroga	Pag. 51
	Art. 83 – Atto di Permesso di Costruire	Pag. 51
Capo IV	L’Autorizzazione a lottizzare	Pag. 53
	Art. 89 – Richiesta di autorizzazione e relativa documentazione	Pag. 53
	Art. 90 – Convenzionamento della lottizzazione	Pag. 55
	Art. 91 – Comparto edificatorio e proposta planovolumetrica	Pag. 56
	Titolo IX: La Commissione Edilizia	Pag. 58
	Art. 92 – Compiti della Commissione Edilizia	Pag. 58
	Art. 93 – Composizione della Commissione Edilizia	Pag. 59
	Art. 94 – Funzionamento della Commissione Edilizia	Pag. 60
	Art. 95 – Nomina e durata in carica dei componenti della Commissione Edilizia	Pag. 60
	Titolo X: Disposizioni sull’attività edilizia decoro dell’ambiente urbano e degli edifici	Pag. 62
Capo I	Decoro dell’ambiente urbano	Pag. 62
	Art. 96 – Decoro degli spazi pubblici o ad uso pubblico	Pag. 62
	Art. 97 – Insegne, stemmi, mostre, cartelloni, oggetti pubblicitari, elementi di arredo vari	Pag. 62
	Art. 98 – Vetrine	Pag. 63
	Art. 99 – Passaggi pedonali	Pag. 63
	Art. 100 – Percorsi ciclabili	Pag. 63
	Art. 101 – Spazi porticati	Pag. 64
	Art. 102 – Recinzione delle aree edificate	Pag. 64
	Art. 103 – Recinzione e sistemazione delle aree inedificate	Pag. 65
	Art. 104 – Manutenzione e revisione periodica delle costruzioni e degli ineditati	Pag. 65
	Art. 105 – Sistemazioni esterne ai fabbricati	Pag. 66
	Art. 106 – Chioschi, cabine telefoniche, edicole	Pag. 66
	Art. 107 – Marciapiedi	Pag. 67
	Art. 108 – Tende solari	Pag. 67
	Art. 109 – Tabelle stradali e numeri civici	Pag. 67
	Art. 110 – Depositi o colmate su aree scoperte	Pag. 67
	Art. 111 – Cave	Pag. 68
	Art. 112 – Viabilità urbana ed extraurbana	Pag. 68
	Art. 113 – Reti di servizi pubblici	Pag. 69
	Art. 114 – Volumi tecnici ed impiantistici	Pag. 69
	Art. 115 – Occupazione degli spazi pubblici	Pag. 69
	Art. 116 – Disciplina d’uso del sottosuolo	Pag. 70

Capo	Decoro delle costruzioni (Requisiti delle costruzioni in rapporto	Pag. 71
II	all'ambiente e allo spazio urbano)	
	Art. 117 – Disposizioni Generali	Pag. 71
	Art. 118 – Strade private	Pag. 72
	Art. 119 – Allacciamento alle reti fognarie	Pag. 72
	Art. 120 – Allacciamento alle reti impiantistiche	Pag. 72
	Art. 121 – Prospetti su spazi pubblici	Pag. 73
	Art. 122 – Disciplina del colore e dell'uso dei materiali di finitura	Pag. 73
	Art. 123 – Autorimesse e posti auto coperti, uscite, rampe e passi carrabili	Pag. 74
	Art. 124 – Caratteristiche architettoniche degli edifici non ricompresi nella zona A del P.U.C.	Pag. 74
Titolo XI:	Disciplina per gli interventi e la manutenzione del verde negli spazi pubblici e privati e nelle aree di cantiere	Pag. 76
	Art. 125 – Interventi e manutenzione del verde nelle Aree pubbliche	Pag. 76
	Art. 126 – Interventi e manutenzione del verde nelle Aree private	Pag. 76
	Art. 127 – Salvaguardia della vegetazione nelle aree di cantiere	Pag. 77
	Art. 128 – Conservazione e manutenzione delle aree a verde	Pag. 77
Titolo XII:	Caratteristiche tecniche e requisiti igienico sanitari degli edifici	Pag. 79
	Art. 129 – Requisiti dei materiali da costruzione	Pag. 79
	Art. 130 – Accessibilità degli edifici – Scale	Pag. 79
	Art. 131 – Piani Interrati e Piani Seminterrati	Pag. 80
	Art. 132 – Piani terreni e piani alti intermedi	Pag. 81
	Art. 133 – Piani sottotetto	Pag. 81
	Art. 134 – Norme comuni a tutti i piani abitabili	Pag. 82
	Art. 135 – Locali per servizi igienici	Pag. 82
	Art. 136 – Depositi e magazzini	Pag. 83
	Art. 137 – Forni, focolai, condotti di calore, canne fumarie	Pag. 83
	Art. 138 – Convogliamento acque nere	Pag. 83
	Art. 139 – Deflusso acque meteoriche	Pag. 84
	Art. 140 – Intercapedini	Pag. 84
	Art. 141 – Protezione dall'umidità	Pag. 84
	Art. 142 – Spazi scoperti interni agli edifici – Uso dei distacchi tra fabbricati	Pag. 85
	Art. 143 – Migliorie igieniche negli edifici esistenti	Pag. 85
	Art. 144 – Prescrizioni progettuali	Pag. 85
Titolo XIII:	Fabbricati rurali caratteristiche tecniche requisiti igienico-sanitari-vasche e platee	Pag. 86
	Art. 145 – Norme generali	Pag. 86
	Art. 146 – Caratteristiche architettoniche degli edifici in ambiti agricoli	Pag. 86
	Art. 147 – Acque ad uso potabile, acque meteoriche e acque di rifiuto	Pag. 86
	Art. 148 – Collegamenti alla viabilità	Pag. 87
	Art. 149 – Condizioni minime di abitabilità delle abitazioni rurali esistenti	Pag. 87
	Art. 150 – Stalle e ricoveri per animali	Pag. 88
	Art. 151 – Concimaie	Pag. 88
	Art. 152 – Ispezioni – sanzioni	Pag. 88
	Art. 153 – Osservanza delle prescrizioni minime di abitabilità	Pag. 88
Titolo XIV:	Esecuzione e controllo delle costruzioni – violazioni e sanzioni amministrative	Pag. 89
	Art. 154 – Richiesta dei punti fissi di allineamento e di quota	Pag. 89

Art. 155 – Modalità di esecuzione delle opere	Pag. 89
Art. 156 – Inizio, esecuzione e teorie dei lavori	Pag. 90
Art. 157 – Ritrovamenti (obblighi)	Pag. 90
Art. 158 – Sospensione dei lavori	Pag. 90
Art. 159 – Autorizzazione di agibilità	Pag. 91
Art. 160 – Dichiarazione di inagibilità	Pag. 92
Art. 161 – Attività di vigilanza, organo competente, modalità	Pag. 92
Art. 162 – Responsabilità	Pag. 92
Titolo XV: Norme di buona esecuzione delle opere	Pag. 94
Art. 163 – Stabilità e sicurezza degli edifici esistenti e delle nuove costruzioni	Pag. 94
Art. 164 – Isolamento acustico e isolamento termico	Pag. 94
Art. 165 – Provvedimenti per la pubblica incolumità	Pag. 97
Titolo XVI: Occupazione di spazi o suolo pubblico	Pag. 99
Art. 166 – Occupazione temporanea o permanente di spazio o suolo o sottosuolo pubblico	Pag. 99
Art. 167 – Rinvenimenti e scoperte	Pag. 99
Art. 168 – Uso di discariche e di acque pubbliche	Pag. 99
Art. 169 – Igiene del suolo o sottosuolo	Pag. 99
Titolo XVII: Garanzia della pubblica incolumità – cantieri	Pag. 101
Art. 170 – Formazione del cantiere e segnalazione dei lavori	Pag. 101
Art. 171 – Ponti e scale di servizio	Pag. 101
Art. 172 – Scarico dei materiali, demolizioni, pulizia delle strade adiacenti ai cantieri	Pag. 101
Titolo XVIII: Installazione di impianti tecnologici	Pag. 103
Art. 173 – Installazione di antenne private e altri impianti tecnologici	Pag. 103
Art. 173bis – Installazione di impianti di illuminazione pubblica e privata	Pag. 103
Titolo XIX: Installazione impianti ricetrasmittenti di radiazioni elettromagnetiche di interesse generale	Pag. 104
Capo I Disposizioni Generali	Pag. 104
Art. 174 – Oggetto	Pag. 104
Art. 175 – Campo di applicazione	Pag. 104
Art. 176 – Principio fondamentale	Pag. 105
Art. 177 – Disposizioni per il contenimento delle esposizioni e per la protezione della popolazione	Pag. 105
Capo II Procedure per il rilascio delle autorizzazioni per l'installazione e l'esercizio degli impianti	Pag. 106
Art. 178 – Procedure di autorizzazione per impianti fissi	Pag. 106
Art. 179 – Obbligo di comunicazione per particolari tipologie di impianti	Pag. 107
Art. 180 Procedure di autorizzazione per impianti temporanei di telefonia mobile	Pag. 107
Art. 181 – Modifiche e disattivazioni	Pag. 108
Capo III Localizzazione degli impianti sul territorio e loro programmazione	Pag. 108
Art. 182 – Localizzazione degli impianti	Pag. 108
Capo IV Misure di vigilanza, controllo e disposizioni finali	Pag. 108
Art. 183 – Misure di vigilanza e controllo	Pag. 108
Art. 184 – Risanamenti	Pag. 108
Art. 185 – Regime transitorio	Pag. 109

	Art. 186– Revoche	Pag. 109
	Art. 187– Modifiche	Pag. 109
	Art. 188 – Norme di rinvio	Pag. 109
	Titolo XX: Sportello unico attività produttive (SUAP)	Pag. 110
	Art. 189 – Ambito di applicazione	Pag. 110
	Titolo XXI: Norme per il miglioramento del patrimonio esistente	Pag. 111
Capo I	Norme per il miglioramento del patrimonio esistente	Pag. 111
	Art. 190 – Interventi di incremento volumetrico del patrimonio edilizio esistente	Pag. 111
	Art. 191 – Interventi di incremento volumetrico delle strutture destinate all’esercizio di attività turistico-ricettive	Pag. 112
	Art. 192 – Interventi per il riuso e per il recupero con incremento volumetrico dei sottotetti esistenti	Pag. 112
	Art. 193 – Interventi per il riuso degli spazi di grande altezza	Pag. 113
	Art. 194 – Condizioni di ammissibilità degli interventi	Pag. 113
	Art. 195 – Procedure	Pag. 114
	Art. 196 – Disposizioni comuni	Pag. 115
Capo II	Disposizioni urbanistiche per il trasferimento e il rinnovamento del patrimonio edilizio e per la promozione dei programmi integrati per il riordino urbano	Pag. 116
	Art. 197 – Rimandi alla normativa sovraordinata	Pag. 116
	Titolo XXII: Norme Finali e Sanzioni	Pag. 117
	Art. 198 – Sanzioni e norme finali	Pag. 117
	Allegato Energetico al Regolamento Edilizio	Pag. 118
	Allegato – Abaco schemi esemplificativi di calcolo del Regolamento Edilizio	Pag. 128

TITOLO I NORME GENERALI

Art. 1 Natura e contenuto del Regolamento Edilizio

1. Il presente Regolamento Edilizio (di seguito abbreviato con R.E.) contiene, ai sensi dell'art. 4 del DPR n°380 del 06/06/2001, le norme e le prescrizioni che, unitamente alle norme di attuazione degli strumenti urbanistici generali e attuativi nonché alle norme nazionali o regionali vigenti in materia, disciplinano l'attività di trasformazione urbanistica ed edilizia dell'intero territorio comunale, sia fuori terra che nel sottosuolo, che modifichino in qualche modo l'ambiente urbano e quello naturale (fatta eccezione per le normali operazioni di coltivazione agricola) ivi comprese le norme igieniche di particolare interesse edilizio nonché quelle che disciplinano le destinazioni d'uso ed i controlli sull'attuazione degli interventi.

2. Il R.E. deriva da quello del previgente strumento urbanistico (P.R.G.) che è stato riadottato con Deliberazione di C.C. N. 59 del 30.06.2011.

3. Il R.E., nell'insieme delle norme sull'attività di costruzione e/o di trasformazione fisica e funzionale delle opere edilizie e infrastrutturali, definisce:

- a. le procedure relative ai provvedimenti edilizi per l'esecuzione di ogni intervento relativo alla modificazione, manutenzione e salvaguardia degli edifici, dell'ambiente costruito e dell'ambiente naturale;
- b. gli interventi edilizi e i parametri urbanistici;
- c. i requisiti igienici, di sicurezza e le specifiche tecniche ed amministrative a cui deve rispondere la realizzazione degli interventi oggetto del presente regolamento;
- d. gli elementi minimi di decoro urbano;
- e. la nomina, la composizione, le competenze, i compiti e il funzionamento della Commissione Edilizia;
- f. le norme comportamentali per il rispetto delle prescrizioni e dei procedimenti da parte sia della Pubblica Amministrazione che dei soggetti operatori, pubblici e privati, aventi titolo per gli interventi di cui sopra;
- g. i compiti e le responsabilità dei titolari del provvedimento, degli operatori della progettazione, della esecuzione delle opere e della Direzione dei Lavori;
- h. le caratteristiche delle opere di urbanizzazione ed in particolare di quelle di arredo urbano e ambientale;
- i. i metodi di verifica o di controllo necessari per la vigilanza edilizia e l'applicazione delle sanzioni amministrative.

Art. 2 Osservanza del Regolamento Edilizio

1. Ogni soggetto titolare di permesso di costruire, SCIA o altro titolo edilizio previsto per legge, è tenuto al rispetto del presente R.E. oltre che delle Leggi Nazionali e Regionali vigenti in materia.

2. I progettisti delle opere, unitamente ai committenti titolari degli interventi, ai direttori dei lavori e ai costruttori, sono tenuti, nell'ambito delle proprie competenze, al rispetto delle norme generali di legge e del R.E. oltreché del Piano Urbanistico Comunale (che d'ora in poi chiameremo P.U.C.) e dei Piani Attuativi.

3. Ai sensi e per gli effetti dell'articolo 20 della Legge Regionale 11 ottobre 1985, n. 23, con le successive modifiche ed integrazioni, nonché dell'art. 29 del Testo Unico delle disposizioni legislative in materia edilizia approvato con D.P.R. n. 380 del 6 giugno 2001 (di seguito sinteticamente DPR 380/2001) il titolare committente del permesso di costruire o di altro provvedimento edilizio autorizzatorio, il Direttore dei Lavori (D.L.) e l'esecutore delle opere, nella realizzazione degli interventi, sono solidalmente responsabili di ogni inosservanza nei confronti delle disposizioni normative in materia urbanistica ed in particolare del R.E., oltreché delle previsioni di P.U.C. e delle relative N.A. (Norme di Attuazione) e delle altre eventuali prescrizioni e modalità esecutive stabilite dal permesso di costruire o altro titolo edilizio con il relativo progetto allegato.

4. Per quanto detto al comma precedente le designazioni, del Direttore dei Lavori, dell'esecutore dei lavori e la loro eventuale sostituzione, devono essere tempestivamente comunicate al Comune dagli interessati così come prescritto al TITOLO "XIV". I lavori non possono aver luogo in assenza di Direttore dei Lavori e in caso di dimissioni di questo gli stessi devono essere immediatamente sospesi dandone comunicazione al Comune.

Art. 3 Osservanza generale delle Leggi e dei Regolamenti

1. Il Codice Civile, con l'art. 871, dispone che: *“le regole da osservare nelle costruzioni sono stabilite dalle leggi speciali e dai regolamenti edilizi comunali.”*; pertanto, per quanto non specificatamente indicato nel presente regolamento, si intendono applicabili le leggi statali e regionali e le norme attinenti con la trasformazione urbanistica ed edilizia del territorio.

2. Oltre alle disposizioni in materia emanate dallo Stato, dalla Regione e dal Comune, si rimanda alle N.A. del P.U.C, nonché alle norme relative agli altri regolamenti comunali (come ad es. *“criteri generali di concessione in uso di immobili, aree e fabbricati del patrimonio pubblico...”*, *“regolamento idrico”*, *“regolamento fognario”*, etc.....), purché non in contrasto.

3. Per le sanzioni amministrative e penali si fa riferimento a quanto disposto al Capo II del DPR 380/2001 con successive modificazioni ed integrazioni, al Capo I della L.R. 11 ottobre 1985, n° 23, con successive modificazioni ed integrazioni, e a quanto disposto anche con il presente Regolamento.

4. Le deroghe al presente R.E. potranno riguardare esclusivamente i casi indicati nel successivo art. 82.

Art. 4 Entrata in vigore del Regolamento Edilizio

1. Il presente R.E. entra in vigore dopo la pubblicazione dell'avviso di adozione definitiva, resa esecutiva a norma di legge, sul BURAS ed ha efficacia per tutte quelle costruzioni e manufatti, azioni e trasformazioni urbanistiche ed edilizie il cui permesso di costruire viene rilasciato o altro titolo edilizio formatosi successivamente alla sua entrata in vigore.

2. Nelle more dell'entrata in vigore del R.E., il Comune non può rilasciare o permettere la formazione di altri titoli che non siano contemporaneamente conformi al presente R.E. e al precedente, nonché ad altre Norme di PUC o Piani Attuativi vigenti, se più restrittive, fatti salvi i casi per i quali sia stata già presentata l'istanza prima dell'adozione e che il procedimento si sia concluso con la formazione e rilascio del titolo prima dell'adozione definitiva.

3. Per tutti i permessi di costruire rilasciati prima dell'entrata in vigore del presente R.E., trova applicazione il comma 4 dell'art. 15 del D.P.R. 380/2001 e ss.mm.e ii.

4. Quando si tratti, invece, di opere in corso di esecuzione assentite secondo normative precedenti, esse restano soggette alle norme e disposizioni vigenti al momento del rilascio o formazione del titolo edilizio previsto per legge, ad eccezione della parte di lavori non completati entro i termini di validità del titolo e per i quali andranno applicate le nuove norme.

5. Al momento dell'entrata in vigore del presente R.E. sono abrogate e sostituite dalle nuove norme tutte le norme e disposizioni comunali che riguardano la stessa materia e sono con esse incompatibili.

6. Dalla data di entrata in vigore del presente R.E. tutti i permessi di costruire saranno rilasciati e gli altri titoli assentiti in base alle norme qui stabilite.

Art. 5 Sopravvenienze legislative

Il presente R.E. si riterrà automaticamente aggiornato allorquando vengano approvate norme di semplificazione, rispetto a quelle del Regolamento, dei procedimenti in esso disciplinati. L'Ufficio dovrà applicare le nuove procedure senza necessità del loro recepimento da parte del Consiglio Comunale.

TITOLO II
DEFINIZIONE DELLE TIPOLOGIE D'INTERVENTO EDILIZIO E URBANISTICO

Art. 6 Definizione e classificazione degli interventi ammissibili (urbanistici ed edilizi)

1. Si definiscono "Interventi" Edilizi" le opere direttamente interessanti la nuova edificazione delle aree o la trasformazione dell'edificato già esistente.

2. Si definiscono "Interventi Urbanistici" gli interventi atti a dotare il territorio interessato di opere e infrastrutture (urbanizzazione primaria e secondaria) indispensabili a renderlo idoneo all'uso edilizio razionale e ordinato; di norma, e, sempre nei nuovi insediamenti, gli interventi urbanistici sono soggetti a studio preliminare e approvazione di Piano Attuativo di iniziativa pubblica o privata.

3. Le norme di attuazione del P.U.C. individuano, per ogni zona urbanistica, i tipi di intervento consentito e ne specificano le definizioni. In assenza di prescrizioni particolari, si assumono le definizioni dell'art. 3 DPR. 380/2001.

4. Gli interventi edilizi sono classificati, in particolare, come segue:

- a. interventi di manutenzione ordinaria;
- b. interventi di manutenzione straordinaria;
- c. restauro e risanamento conservativo;
- d. ristrutturazione edilizia;
- e. nuova costruzione;
- f. ristrutturazione urbanistica;

5. Oltre la definizione degli interventi di cui al comma precedente si riporta con carattere esemplificativo la tipologia dei seguenti ulteriori interventi:

- a. opere interne;
- b. cambio di destinazione d'uso;
- c. adeguamento tipologico;
- d. adeguamento delle finiture;
- e. consolidamento e ampliamento delle strutture;
- f. demolizione;
- g. sistemazione dei terreni;
- h. realizzazione di opere costituenti pertinenze o impianti tecnologici al servizio di edifici già esistenti compresi gli spazi ricavati per parcheggi;
- i. utilizzo temporaneo o continuato di aree come deposito di materiali o merci, rottami e automezzi in demolizione, o come parcheggio di roulotte e camper, case mobili, baracche o box prefabbricati, containers e simili;
- j. taglio o abbattimento della flora arborata o cespugliata significativa (di pregio);
- k. sistemazione autonoma di terreni a cortili, giardini e simili;
- l. opere che comportano l'installazione e l'uso di manufatti provvisori;
- m. opere che comportano occupazione di aree demaniali;
- n. opere di ricerca nel sottosuolo per lo sfruttamento della risorsa idrica;
- o. colmate;
- p. interventi edilizi assoggettati all'art.2 della legge n° 64 del 2.2.74 con successive modifiche ed integrazioni;
- q. cave e miniere.

6. Nel caso in cui l'intervento richiesto non rientri in alcuna delle ipotesi previste, si farà riferimento alla tipologia maggiormente assimilabile, nel rispetto delle definizioni legislative.

7. Sarà cura dell'Area tecnica predisporre un documento esplicativo "Carta dei Servizi Urbanistici", da approvarsi come atto gestionale, in cui siano elencati gli interventi possibili e più frequenti con l'indicazione della tipologia di intervento di cui agli articoli precedenti e del titolo edilizio necessario per eseguirli qualora non liberi.

Art. 7 Attuazione degli interventi

1. L'attuazione degli interventi e delle opere si definisce "**diretta**" quando trattasi di edilizia libera oppure per eseguirli sono sufficienti i titoli autorizzativi di SCIA o permesso di costruire;

2. L'attuazione degli interventi e delle opere si definisce "**indiretta**" quando il rilascio del permesso di costruire o formazione di altro titolo è subordinata alla preventiva approvazione di un Piano Attuativo di iniziativa pubblica o privata.

Art. 8 Interventi di manutenzione ordinaria
(art. 3 lett. a – D.P.R. n°380/2001)

1. Per manutenzione ordinaria si intendono gli interventi edilizi che riguardano le opere di riparazione, rinnovamento e sostituzione delle finiture degli edifici e quelle necessarie ad integrare o mantenere in efficienza gli impianti tecnologici esistenti. Tali interventi sono sempre ammissibili, tranne per i fabbricati vincolati da norme specifiche.

2. In generale le opere di manutenzione ordinaria non debbono modificare le caratteristiche originarie degli immobili, alterarne la struttura, modificare la disposizione dei locali, modificare o alterare gli elementi architettonici e decorativi delle costruzioni ma debbono limitarsi a ripristinarne o sostituirne gli elementi danneggiati, usurati od inadeguati alle esigenze del normale uso.

3. Sono opere di manutenzione ordinaria, a titolo esemplificativo, i seguenti lavori e quelli ad essi assimilabili, qualora non comportino modifiche o alterazione delle preesistenti caratteristiche degli edifici:

- a. la riparazione ed il rifacimento di tinteggiature ed intonaci interni;
- b. la riparazione e la sostituzione di pavimenti interni, di soffitti non portanti e di rivestimenti interni;
- c. la manutenzione delle coperture (rimaneggiamento dell'orditura dei tetti e dei manti di copertura in tegole e non, con sostituzione parziale o totale delle tegole, rifacimento dell'impermeabilizzazione dei tetti piani); riparazione dei tetti e dei solai con mantenimento dei caratteri originari;
- d. bonifica delle murature, dei vespai e delle pavimentazioni interne, comprensive di ogni opera di impermeabilizzazione tesa all'eliminazione di infiltrazioni di acqua e di umidità;
- e. la riparazione o sostituzione delle gronde, dei pluviali, dei comignoli;
- f. la manutenzione dei frontalini e delle ringhiere dei terrazzi e dei balconi;
- g. la ripulitura delle facciate;
- h. l'esecuzione di rappezzi ed ancoraggi delle parti pericolanti delle facciate;
- i. la tinteggiatura, il ripristino ed il rifacimento delle facciate senza modifica dei materiali impiegati, delle partiture, delle sagomature, delle fasce marcapiano etc.; questi stessi interventi senza modifica dei colori in centro storico e nelle aree di tutela dei beni storico culturali individuati nella Sezione di PUC intitolata Assetto Storico Culturale - Beni Storico Culturali.
- j. la manutenzione, riparazione e sostituzione degli impianti idraulico, sanitario, elettrico, del gas di riscaldamento o condizionamento, di ascensori etc., purché tali interventi non comportino alterazioni ai locali, aperture nelle facciate, modificazione o realizzazione di volumi tecnici;
- k. la riparazione e la sostituzione, anche parziale, di infissi e ringhiere compresi quelli esterni, senza alterazione della forma, della sagoma e dei materiali ad eccezione che nel centro storico e nelle aree di tutela dei beni storico culturali individuati nella Sezione di PUC intitolata Assetto Storico Culturale - Beni Storico Culturali;
- l. riparazioni e sostituzioni nelle parti comuni a più unità immobiliari (scale, androni, portici, logge, etc.) purché siano mantenuti i caratteri originari;
- m. la riparazione delle recinzioni;
- n. demolizione e ricostruzione di sistemazioni esterne quali pavimentazioni, aiuole, parcheggi, etc..

4. Ai sensi dell'articolo 11 comma 3 del D.Lgs. 30 maggio 2008 n.115, fatto salvo quanto previsto dall'art. 26, comma 1, della Legge 9 gennaio n.10, e successive modifiche, gli interventi di incremento dell'efficienza energetica che prevedano l'installazione di singoli generatori eolici con altezza complessiva non superiore a 1,5 metri e diametro non superiore a 1 metro, nonché di impianti solari termici o fotovoltaici aderenti o integrati nei tetti degli edifici con la stessa inclinazione e lo stesso orientamento della falda e i cui componenti non modificano la sagoma degli edifici stessi, sono considerati interventi di manutenzione ordinaria qualora la superficie dell'impianto non sia superiore a quella del tetto stesso. Sono fatte salve le altre eventuali autorizzazioni e o pareri anche di tipo paesaggistico previste dalla vigente normativa regionale e dalle Circolari esplicative del P.P.R. Vigente.

Art. 9 Interventi di manutenzione straordinaria
(art. 3 lett. b – D.P.R. n°380/2001)

1. Per interventi di manutenzione straordinaria si intendono le opere e le modifiche necessarie per rinnovare e sostituire parti anche strutturali degli edifici, nonché per realizzare ed integrare i servizi igienico-sanitari e tecnologici, sempre che non alterino la volumetria complessiva degli edifici e non comportino modifiche delle destinazioni di uso. Nell'ambito degli interventi di manutenzione straordinaria sono ricompresi anche quelli consistenti nel frazionamento o accorpamento delle unità immobiliari con esecuzione di opere anche se comportanti la variazione delle superfici delle singole unità immobiliari nonché del carico urbanistico purché non sia modificata la volumetria complessiva degli edifici e si mantenga l'originaria destinazione d'uso;

2. Sono opere di manutenzione straordinaria, a titolo esemplificativo, i seguenti lavori:

- a. rinnovamento, demolizione e ricostruzione di parti interne quali pareti divisorie, pavimenti (qualora non sostituiti con pavimenti analoghi), servizi igienici, etc.; le demolizioni delle tramezzature e delle aperture interne; l'installazione di impianti all'interno degli edifici non deve comportare alterazioni dell'impianto strutturale e distributivo degli stessi;
- b. realizzazione degli impianti tecnologici, come definiti dall'art. 1 del D.M. 22 Gennaio 2008 n. 37, mancanti o integrazione di quelli esistenti, compresi quelli relativi alle energie rinnovabili, alla conservazione ed al risparmio dell'energia;
- c. installazione di impianti ascensore o montacarichi all'interno delle costruzioni, dei cortili e delle chiostrine, quando sia dimostrata l'impossibilità alla realizzazione dell'impianto nelle parti comuni dell'edificio e purché non interferisca con gli elementi architettonici caratterizzanti le facciate;
- d. installazione di impianti solari e di pompe di calore destinati unicamente alla produzione di aria e acqua calda per edifici esistenti sulle coperture degli stessi ovvero negli spazi liberi privati annessi;
- e. rifacimento dei rivestimenti delle superfici piane di copertura compresa la realizzazione di ogni opera di impermeabilizzazione e i massetti di pendenza per il deflusso delle acque piovane;
- f. realizzazione di scale interne e formazione di servizi igienici;
- g. consolidamento e/o rifacimento di solai, o elementi strutturali dei solai, compreso quello di copertura, senza alterazione delle quote e della posizione;
- h. consolidamento di muri e strutture portanti degli edifici; consolidamento, rinnovamento e sostituzione di parti limitate di elementi strutturali verticali ed orizzontali degradati (è ammesso il rifacimento di parti limitate di muri perimetrali portanti, qualora siano degradate purché ne siano mantenuti il posizionamento ed i caratteri originari);
- i. sostituzione di infissi esterni con altri di caratteristiche differenti nel centro storico e nelle aree di tutela dei beni storico culturali individuati nella Sezione di PUC intitolata Assetto Storico Culturale - Beni Storico Culturali;
- j. modifica della tinteggiatura o partitura dei prospetti o adozione di materiali diversi;
- k. rifacimento totale e nuova formazione di intonaci e rivestimenti esterni;
- l. sostituzione di ringhiere e parapetti con altri di caratteristiche differenti;
- m. coibentazione e rifacimento totale del manto di copertura, compresa la piccola orditura e/o il tavolato o dei sistemi di raccolta e smaltimento delle acque piovane;
- n. finiture interne quali sostituzione e rifacimento delle parti comuni come scale, portici loggiati, androni, etc.;
- o. tutte le opere necessarie per l'adeguamento degli edifici esistenti alle vigenti disposizioni di legge in materia di superamento delle barriere architettoniche, consistenti in rampe, ascensori e manufatti, compatibilmente con le caratteristiche architettoniche ed ambientali degli edifici.

3. Gli interventi di cui al presente articolo, ove riguardino edifici ricadenti in aree assoggettate all'art. 2 della legge n° 64 del 03.02.1974 devono essere sottoposti alla preventiva autorizzazione dell'Ufficio del Genio Civile secondo le competenze vigenti.

Art. 10 Restauro e risanamento conservativo
(art. 3 lett. c – D.P.R. n°380/2001)

1. Trattasi di interventi edilizi rivolti a conservare l'organismo edilizio e ad assicurarne la funzionalità mediante un insieme sistematico di opere che, nel rispetto degli elementi tipologici, formali e strutturali dell'organismo stesso, ne consentano destinazioni d'uso con essi compatibili. Tali interventi comprendono il consolidamento, il ripristino e il rinnovo degli elementi costitutivi dell'edificio, l'inserimento degli elementi accessori e degli impianti richiesti dalle esigenze dell'uso, l'eliminazione degli elementi estranei all'organismo edilizio. Tutti gli interventi compresi nel presente articolo, finalizzati al recupero integrale degli immobili di carattere storico artistico (interventi di restauro), dovranno essere realizzati con i materiali originari o quantomeno tradizionali e simili per caratteristiche architettoniche a quelli originari.

2. La finalità degli interventi di restauro e di risanamento conservativo è principalmente quella di salvaguardare e conservare le caratteristiche architettoniche dell'edificio.

3. Devono essere sottoposti alla preventiva autorizzazione dell'Ufficio del Genio Civile, secondo le competenze vigenti, edifici ricadenti in aree assoggettate all'art. 2 della legge n°64 del 03.02.1974.

4. Sono compresi in questa categoria di lavori, a titolo esemplificativo:

- a. la conservazione, integrazione o ricostruzione delle parti originarie;
- b. operazioni di ripristino, consolidamento statico e integrazione degli elementi strutturali;
- c. ripristino e integrazione delle finiture esterne (adeguamento delle finiture) e delle decorazioni connesse all'edificio e alla storia delle sue trasformazioni con materiali e tecniche che valorizzino e salvaguardino i caratteri degli edifici e salvaguardino gli elementi di pregio;
- d. ripristino e integrazione di prospetti, di intonaci degradati, di modanature, di fregi, di coperture a tetto, di elementi decorativi in genere, di zoccolatura in pietrame, delle murature in terra cruda (ladiri), in pietrame e in pietrame e mattoni pieni, con l'impiego di materiali e tecniche rivolte alla valorizzazione dei caratteri dell'edificio e alla salvaguardia degli elementi di pregio;
- e. ripristino o sostituzione di infissi e grate in edifici vincolati o di pregio;
- f. ripristino di parti strutturali, della muratura o delle strutture portanti in genere, pilastri, archi di loggiati o sostituzione di queste o parti di queste mediante demolizione, solo qualora particolarmente degradate o crollate e di accertata pericolosità, e ricostruzione fedele, il tutto nel rigoroso rispetto del posizionamento e dei caratteri originari;
- g. ripristino e sostituzione di architravi, portali, recinzioni;
- h. apertura di nuovi accessi, luci e vedute, compatibili con le caratteristiche architettoniche degli edifici, funzionali a nuove destinazioni d'uso e all'adeguamento igienico sanitario dei fabbricati alle normative vigenti;
- i. rifacimento di solai anche con modifica del piano d'imposta;
- j. ripristino o sostituzione delle parti non funzionali o degradate, delle parti interne, di scale, androni, portici, loggiati etc., caratterizzanti l'organizzazione morfologica e tipologica, al fine di valorizzarne gli elementi di pregio;
- k. integrazione, ripristino, sostituzione degli impianti;
- l. realizzazione degli impianti e relativi volumi tecnici e dei servizi necessari per migliorare le condizioni di abitabilità dei locali nel rispetto dei caratteri architettonici del fabbricato e funzionali alle nuove destinazioni d'uso;
- m. eliminazione di elementi estranei e superfetazioni del fabbricato originario;
- n. valorizzazione degli ambienti interni anche tramite modifica dell'assetto planimetrico e del numero delle unità immobiliari.

5. E' consentita la riorganizzazione degli spazi interni per un ottimale utilizzo dell'organismo edilizio in funzione della nuova destinazione d'uso, residenziale e non.

6. Non sono ammissibili, tra gli interventi di cui al presente articolo, quelli che comportano nuovi orizzontamenti, né alterazioni volumetriche, di superficie coperta e di sagoma ad eccezione di quelle strettamente indispensabili all'installazione degli impianti tecnologici e degli eventuali relativi volumi tecnici.

Art. 11 Ristrutturazione edilizia

(art. 3 lett. d – D.P.R. n°380/2001)

1 Trattasi di interventi rivolti a trasformare gli organismi edilizi mediante un insieme sistematico di opere che possono portare ad un organismo edilizio in tutto o in parte diverso dal precedente. Tali interventi comprendono il ripristino o la sostituzione di alcuni elementi costitutivi dell'edificio, l'eliminazione, la modifica e l'inserimento di nuovi elementi ed impianti. Nell'ambito degli interventi di ristrutturazione edilizia sono ricompresi anche quelli consistenti nella demolizione e ricostruzione con la stessa volumetria e sagoma di quello preesistente, fatte salve le sole innovazioni necessarie per l'adeguamento alla normativa antisismica.

2 Gli interventi di ristrutturazione sono sempre consentiti se non espressamente vietati dallo specifico Piano Attuativo come per i fabbricati per i quali è imposta la conservazione integrale (interventi di restauro e risanamento conservativo).

3 Negli interventi di ristrutturazione è d'obbligo l'adeguamento di tutte le parti non coerenti con le prescrizioni delle N.A. del P.U.C. o dello specifico Piano Attuativo in cui l'intervento è localizzato (adeguamento tipologico).

4 Nel caso in cui l'intervento ricada in aree assoggettate all'art 2 della legge n°64 del 03.02.1974 il progetto complessivo corredato di relazione geologica e geotecnica redatte in conformità con il D.M.11/03/1988 deve essere sottoposto alla preventiva approvazione dell'Ufficio del Genio Civile secondo le competenze vigenti.

5 Sono compresi a titolo esemplificativo i seguenti interventi:

- a. risanamento, rifacimento ed eventuale nuova realizzazione delle facciate esterne, compresa la modifica di elementi strutturali, la variazione delle dimensioni, delle posizioni e del numero delle aperture, purché ne risulti un sistema compatibile con l'organizzazione distributiva delle facciate e con l'ambiente urbano in cui l'edificio si inserisce;
- b. consolidamento statico, sostituzione ed integrazione degli elementi strutturali con eventuale rifacimento dei muri perimetrali; sono ammesse modifiche degli orizzontamenti e delle scale e la realizzazione di nuovi elementi strutturali necessari per la trasformazione dell'organismo edilizio anche mediante aumento delle superfici utili e del volume;
- c. interventi sulle murature perimetrali, tamponamenti ed aperture esterne per la valorizzazione dei caratteri compositivi dei prospetti; è ammessa anche la realizzazione e l'eliminazione delle aperture e l'eventuale integrazione delle murature esterne;
- d. modifiche dei tramezzi e delle aperture interne con la modifica delle superfici e della distribuzione degli ambienti finalizzato alla suddivisione e accorpamento delle unità immobiliari;
- e. realizzazione degli impianti tecnologici, relative strutture e volumi tecnici anche all'esterno degli edifici.

Art. 12 Ristrutturazione urbanistica

(art. 3 lett. f – D.P.R. N°380/2001)

1. Tali interventi sono rivolti a sostituire l'esistente tessuto urbanistico-edilizio con altro diverso, mediante un insieme sistematico di interventi edilizi, anche con la modificazione del disegno dei lotti, degli isolati e della rete stradale.

2. Gli interventi di ristrutturazione urbanistica possono essere di iniziativa interamente privata (piano di comparto), interamente pubblica (piani di recupero) o mista pubblica-privata (Programmi Integrati dei Centri Storici L.R. 29/98, etc.).

3. Nel caso in cui l'intervento ricada in aree assoggettate all'art.2 della legge n°64 del 03.02.1974 il progetto complessivo corredato di relazione geologica e geotecnica redatte in conformità con il D.M.11/03/1988 deve essere sottoposto alla preventiva approvazione dell'Ufficio del Genio Civile secondo le competenze vigenti.

4. Sono compresi a titolo esemplificativo i seguenti interventi:

- a. ridefinizione planovolumetrica e funzionale del tessuto esistente con il relativo risanamento igienico degli edifici ed il ripristino degli stessi;
- b. riorganizzazione ed integrazione infrastrutturale relativamente alle urbanizzazioni;
- c. recupero e valorizzazione delle caratteristiche ambientali e culturali degli edifici anche mediante interventi di demolizione e ricostruzione.

Art. 14 Interventi di adeguamento tipologico

1. Sono così definiti gli interventi sui fabbricati, o su parti di essi, realizzati in tempi più o meno recenti secondo tipologie e con caratteristiche architettoniche non riconducibili a quelli tipici dello specifico Piano Particolareggiato o Piano Attuativo vigente nel quale l'intervento è localizzato, e sono finalizzati, in generale, a regolarizzare, uniformare e adeguare i prospetti degli edifici architettonicamente compromessi secondo specifiche caratteristiche architettoniche, materiali di finitura e di decoro urbano.

2. Tale tipologia è obbligatoria:

- a) in caso di intervento sostanziale sui prospetti per tutti quei fabbricati che incidono in modo pressoché irreversibile sul tessuto urbanistico, qualora non venissero demoliti e ricostruiti secondo le Norme di Attuazione dello specifico Piano Attuativo di riferimento;
- b) per gli interventi sostanziali sui prospetti tipologicamente contrastanti con le prescrizioni di P.P. qualora i lavori fossero eseguiti con contributo pubblico, in particolare se finalizzato al restauro e al recupero dei centri storici.

3. Gli interventi di adeguamento tipologico, qualora non individuabili dal presente regolamento, devono essere di volta in volta definiti nelle N.A. dello specifico Piano Attuativo.

4. In particolare, sono definibili, a titolo esemplificativo, di adeguamento tipologico i seguenti interventi:

- a. eliminazione di aggetti; chiusura di riseghe e rientranze;
- b. eliminazione di rientranze nelle recinzioni;
- c. eliminazione di sopraelevazioni e aggiunte di nuove parti;
- d. sostituzione di manti di copertura con manto costituito da tegole del tipo previsto nel Piano;
- e. eliminazione dei balconi con sporgenze e dimensioni superiori a quelle consentite;
- f. eliminazione dei parapetti in muratura e sostituzione con elementi idonei;
- g. realizzazione di portali e attici di coronamento.

Art. 15 Interventi di adeguamento delle finiture

1. Sono così definiti gli interventi da realizzarsi nei fabbricati per rendere le finiture conformi alle disposizioni di cui alle N.A. dello specifico Piano Attuativo di riferimento.

2. Gli interventi di adeguamento delle finiture sono obbligatori per tutti i fabbricati compresi nel Centro Antico. Essi sono impliciti in tutti gli interventi di restauro e di risanamento conservativo e sono obbligatori in tutte le altre tipologie di intervento quali manutenzione ordinaria, straordinaria e ristrutturazione, limitatamente alle parti di edificio sulle quali si interviene, il tutto secondo le specifiche delle N.A. del Piano Particolareggiato del Nucleo di Primo Impianto e Antica Formazione, di seguito nominato Centro Storico.

3. In particolare, sono definibili, a titolo esemplificativo, di adeguamento delle finiture i seguenti interventi:

- a. adeguamento dei colori di finitura secondo le tabelle dei colori ammissibili;
- b. sostituzione degli infissi con altri idonei sulla base delle specifiche norme del Piano;
- c. eliminazione delle serrande metalliche o colorazione secondo le prescrizioni del R.E. o dei Piani Attuativi specifici.

Art. 16 Demolizione

1. Sono così definiti gli interventi volti a rimuovere, in tutto o in parte, manufatti preesistenti, che non comportino ristrutturazione o nuova edificazione.

2. La demolizione di costruzioni esistenti comprende obbligatoriamente la sistemazione del terreno di sedime.

3. Se i lavori di sistemazione comportano modificazioni rilevanti e permanenti alla morfologia del terreno in aree assoggettate all'art.2 della legge n°64 del 03.02.1974 il progetto complessivo deve essere corredato di relazione geologica e geotecnica redatte in conformità con il D.M.11/03/1988 e ss.mm.ii e deve essere sottoposto alla preventiva approvazione dell'Ufficio del Genio Civile.

Art. 17 Consolidamento e ampliamento delle strutture

1. E' obbligatorio procedere all'eventuale consolidamento delle strutture preesistenti quando si intende: sopraelevare o ampliare l'edificio, apportare variazione di destinazione che

comportino incrementi di carichi originari superiori al 20 % .

2. Nel caso in cui l'intervento ricada in aree assoggettate all'art.2 della legge n°64 del 03.02.1974 il progetto complessivo corredato di relazione geologica e geotecnica redatte in conformità con il D.M.11/03/1988 e ss.mm.ii. deve essere sottoposto alla preventiva approvazione dell'Ufficio del Genio Civile secondo le competenze vigenti.

3. Sono interventi di ampliamento quelli rivolti alla realizzazione di Superficie lorda di pavimento e/o superficie accessoria aggiuntiva in aumento di un edificio esistente, con aumento della Superficie Coperta.

Art. 18 Nuova costruzione (art. 3 lett. e – D.P.R. N°380/2001)

1. Gli interventi di nuova costruzione sono quelli di trasformazione edilizia ed urbanistica del territorio non rientranti nelle categorie definite alle lettere a, b, c, d dell'art. 3 del DPR 380/2001. Sono comunque da considerarsi tali:

- a. la costruzione di manufatti edilizi fuori terra o interrati, ovvero l'ampliamento di quelli esistenti all'esterno della sagoma esistente, fermo restando, per gli interventi pertinenziali, quanto previsto alla lettera f;
- b. gli interventi di urbanizzazione primaria e secondaria. Sono così definiti quell'insieme delle opere volte a mantenere o a dotare le aree degli assetti civili necessari alla normale funzionalità delle attività insediate o di futuro insediamento;
- c. la realizzazione di infrastrutture ed impianti, anche per pubblici servizi, che comporti la trasformazione in via permanente di suolo inedificato;
- d. l'installazione di torri e tralicci per impianti radio-ricetrasmittenti e di ripetitori per i servizi di telecomunicazione;
- e. l'installazione di manufatti leggeri, anche prefabbricati, e di strutture di qualsiasi genere che, indipendentemente dalla durata, inamovibilità o incorporazione al suolo, quali roulotte, containers, campers, case mobili, imbarcazioni, che siano utilizzati come abitazioni, ambienti di lavoro, depositi, magazzini e simili e qualsiasi altra destinazione d'uso, e che non siano diretti a soddisfare esigenze meramente temporanee;
- f. gli interventi pertinenziali che le norme tecniche degli strumenti urbanistici, in relazione alla zonizzazione e al pregio ambientale e paesaggistico delle aree, qualificano come interventi di nuova costruzione, ovvero comportino la realizzazione di un volume superiore al 20% del volume dell'edificio principale;
- g. la realizzazione di depositi di merci o di materiali, la realizzazione di impianti per attività produttive all'aperto ove comportino l'esecuzione di lavori cui consegue la trasformazione permanente del suolo inedificato.

2. Possono eseguirsi unicamente su lotti liberi o resi liberi dalla demolizione dell'esistente qualora ammissibile o su lotti parzialmente edificati al di sotto delle potenzialità previste dallo strumento urbanistico.

3. Nel caso in cui l'intervento ricada in aree assoggettate all'art.2 della legge n°64 del 03.02.1974 il progetto complessivo, corredato di relazione geologica e geotecnica redatte in conformità con il D.M.11/03/1988, deve essere sottoposto alla preventiva approvazione dell'Ufficio del Genio Civile secondo competenze vigenti.

4. La verifica statica dell'edificio deve risultare da una relazione che attesti l'idoneità della struttura nel suo complesso a sostenere in sicurezza i nuovi carichi di progetto, supportata da indagini sui terreni di fondazione sulla base dei quali determinare una verifica sull'insieme "opera-terreno" (relazione geologica sui terreni e relazione geotecnica sulle fondazioni).

Art. 19 Cambio di destinazione d'uso

1. Relativamente alle destinazioni d'uso sono individuate le seguenti categorie funzionali:

- a) residenziale, ivi compresi i servizi strettamente connessi alla residenza;
 - b) turistico-ricettiva;
 - c) artigianale e industriale;
 - d) direzionale, commerciale e socio-sanitaria;
 - e) agricolo-zootecnica.
2. La destinazione d'uso di un fabbricato o di una unità immobiliare è quella prevalente in termini di superficie utile.
3. Costituisce mutamento rilevante della destinazione d'uso ai fini urbanistici ogni forma di utilizzo di un immobile o di una singola unità immobiliare diversa da quella

originaria, ancorché non accompagnata dall'esecuzione di opere edilizie, purché tale da comportare l'assegnazione dell'immobile o dell'unità immobiliare a una diversa categoria funzionale tra quelle indicate al comma 1.

4. Il mutamento della destinazione d'uso all'interno della stessa categoria funzionale è sempre consentito.
5. Il mutamento della destinazione d'uso da una categoria funzionale all'altra è possibile a condizione che siano rispettate le norme urbanistiche ed edilizie della nuova destinazione.
6. Il mutamento della destinazione d'uso che implichi variazioni in aumento dei limiti e dei rapporti previsti dal decreto assessoriale 23 dicembre 1983, n. 2266/U o dalle norme dello strumento urbanistico comunale è consentito solo ove l'interessato, anche mediante la cessione di ulteriori aree, integri la quota prevista in rapporto alla mutata destinazione d'uso.
7. Il mutamento della destinazione d'uso con opere esterne e quello rilevante a fini urbanistici, di cui ai commi 3 e 5, è soggetto a permesso di costruire. Nelle restanti ipotesi il mutamento della destinazione d'uso è soggetto a SCIA.
8. E' consentito il mutamento della destinazione d'uso di edifici che, per le loro particolari caratteristiche e in ragione di interessi meritevoli di tutela siano, con delibera del consiglio comunale, motivatamente giudicati compatibili con la zona urbanistica omogenea in cui si trova l'edificio interessato. In tal caso il mutamento della destinazione d'uso è assoggettato a permesso di costruire ed è subordinato alla corresponsione degli oneri di concessione dovuti in conformità alla normativa vigente, in misura tripla.
9. Al fine di favorire il recupero e la rivitalizzazione dei centri storici, nella zona omogenea A, fatto salvo il rispetto delle relative prescrizioni igienico-sanitarie e di settore aventi incidenza sulla disciplina dell'attività edilizia, è sempre consentito il mutamento di destinazione d'uso da residenziale a turistico-ricettivo. Nel caso tali mutamenti non comportino l'esecuzione di opere edilizie soggette a permesso di costruire non si applicano i commi 3 e 5 e si realizzano mediante SCIA.
10. Nel caso di mutamento di destinazione d'uso, anche senza opere edilizie, che implichi variazioni in aumento dei limiti e dei rapporti previsti dal decreto assessoriale n. 2266/U del 1983 o dalle norme dello strumento urbanistico comunale, inquadrabili come variazioni essenziali, si applicano le sanzioni previste dall'art. 6 della LR23/1985.
11. Nei restanti casi di mutamento di destinazione d'uso eseguito in assenza del permesso di costruire, il dirigente o il responsabile dell'ufficio comunale competente in materia edilizia ordina il ripristino della destinazione d'uso legittimamente autorizzata e irroga una sanzione pecuniaria pari al doppio del contributo di costruzione dovuto e comunque non inferiore a 500 euro. In caso di inottemperanza entro novanta giorni, il dirigente o il responsabile dell'ufficio comunale competente ne dispone l'esecuzione d'ufficio e, ove questa non sia possibile, irroga una sanzione pecuniaria pari al doppio dell'incremento del valore dell'immobile conseguente al mutamento della destinazione d'uso, calcolato secondo i valori correnti dell'Agenzia del territorio.
12. Nel caso di mutamento di destinazione d'uso eseguito in assenza di SCIA si applicano le sanzioni previste all'art. 14 della LR23/1985."

Art. 20 Opere di urbanizzazione

Si dividono in opere di urbanizzazione primaria e secondaria.

1. Opere di urbanizzazione primaria.

Ai sensi dell'art. 4 della legge 847/64 come modificata dalla legge 865/71 per opere di urbanizzazione primaria s'intende:

- a) strade residenziali;
- b) spazi di sosta o di parcheggio;
- c) fognature;
- d) rete idrica;
- e) rete di distribuzione dell'energia elettrica e del gas;
- f) pubblica illuminazione;
- g) spazi di verde attrezzato;
- h) Aree Cimiteriali cimiteri (circolare 31 marzo 1972, n. 2015)

2. Opere di urbanizzazione secondaria.

Ai sensi dell'art. 1 lett "c" della legge 847/64 come modificata dalla legge 865/71 per opere di urbanizzazione secondaria s'intende:

- a) asili nido e scuole materne;
- b) scuole dell'obbligo nonché strutture e complessi per l'istruzione superiore
- c) mercati di quartiere;
- d) delegazioni comunali;
- e) chiese ed altri edifici religiosi;
- f) impianti sportivi di quartiere;
- g) centri sociali e attrezzature culturali e sanitarie; nelle attrezzature sanitarie sono ricomprese le opere, le costruzioni e gli impianti destinati allo smaltimento, al riciclaggio o alla distruzione dei rifiuti urbani, speciali, pericolosi, solidi e liquidi, alla bonifica di aree inquinate;*(nelle attrezzature sanitarie sono comprese le opere, le costruzioni e gli impianti destinati allo smaltimento, al riciclaggio o alla distruzione dei rifiuti urbani, speciali, pericolosi, solidi e liquidi, alla bonifica di aree inquinate, ai sensi dell'articolo 266, comma 1, decreto legislativo n. 152 del 2006);*
- h) aree verdi di quartiere.

3. Nei Piani di lottizzazione le opere di cui al precedente comma 1 sono a totale carico dei privati, mentre per le opere di cui al comma 2 sono a carico dei privati in quota secondo le tabelle deliberate dall'amministrazione comunale.

4. Nei comparti soggetti ad accordi sostitutivi del provvedimento finale ai sensi dell'art. 11 della legge 241/90 come individuati nelle tavole di P.U.C. sono a carico dei privati tutte le opere necessarie per rendere funzionale il comparto. Pertanto le opere di allacciamento ai pubblici servizi o quelle necessarie per rimuovere il rischio di natura idrogeologica sono a carico dei comparti in aggiunta alle primarie e secondarie senza la possibilità di compensazione.

5. Tutte le opere necessarie sono soggette al rilascio di permesso di costruire

Art. 21 Trasformazione e Sistemazione dei terreni

1. Al fine di evitare che gli interventi edificatori e le opere di urbanizzazione possano interferire con la naturale dinamica delle acque superficiali e sotterranee determinando condizioni di dissesto idrogeologico, pericoloso per la pubblica sicurezza delle persone e delle infrastrutture, tutti i progetti delle opere pubbliche e private normate da questo regolamento dovranno attenersi alla normativa sul rischio idrogeologico.

2. Gli interventi sul territorio che comportano modificazioni alla morfologia del suolo sono, a titolo esemplificativo:

- a. scavi e rinterri, che non riguardano la coltivazione di cave e torbiere;
- b. sistemazione del terreno per le pratiche agricole, di miglioramento fondiario;
- c. vasche interrate con profondità superiore ad un metro dal piano di campagna;
- d. canalizzazioni;
- e. sbancamenti;
- f. scavi per fondazioni;
- g. scavi per scantinati;
- h. gallerie idrauliche;
- i. pozzi;
- j. parcheggi e/o depositi sotterranei;
- k. rilevati per strade, piazzali, riempimenti a tergo di strutture di sostegno;

3. Nel caso in cui l'intervento ricada in area assoggettata all'art.2 della legge n°64 del 03.02.1974 il progetto complessivo corredato di relazione geologica e geotecnica redatte in conformità con il D.M.11/03/1988 e ss.mm.ii. deve essere sottoposto alla preventiva approvazione dell'Ufficio del Genio Civile secondo competenze vigenti.

TITOLO III
DEFINIZIONI EDILIZIE E PARAMETRI TECNICI COSTRUTTIVI

Art. 22 Definizioni varie

1. Al fine dell'applicazione delle norme e procedure del R.E. si assumono le seguenti definizioni, oltre a quelle di cui agli articoli successivi:

- a. Unità immobiliare: insieme di stanze e vani accessori con autonomia funzionale ed ingresso indipendente;
- b. Porticato: spazio coperto di uso comune, aperto almeno su un lato, che abbia relazione diretta con lo spazio esterno ubicato allo stesso livello;
- c. Loggia: spazio coperto, ad uso esclusivo dell'unità immobiliare, aperto almeno su un lato, contiguo ad una delle pareti esterne di una costruzione costituente estensione e pertinenza dell'unità;
- d. Balcone: struttura sporgente dal muro esterno dell'edificio, contornata da una balaustra o ringhiera, costituente uno spazio accessibile esterno, eventualmente anche coperto;
- e. Veranda:
 - Balcone coperto, avente un pilastro o un setto al suo interno, chiuso o meno lateralmente;
 - terrazzo coperto chiuso o meno lateralmente;
- f. Cantinola: locale fresco di piccole dimensioni, interrato o seminterrato, adibito ad un utilizzo familiare per la conservazione di vino o derrate alimentari;
- g. Facciata: parete esterna di una costruzione delimitata alla base dalla linea della sua intersezione con il terreno naturale o di sistemazione definitiva ed al colmo dal limite superiore del parapetto di protezione o del cornicione nelle coperture piane oppure dalla linea di gronda nelle coperture a falde;
- h. Fronte: porzioni di facciate più esterne, con esclusione di sporgenze di qualsiasi tipo, che abbiano esclusivamente una funzione ornamentale o protettiva;
- i. Arredi per spazi esterni: trattasi di costruzioni ornamentali per la sistemazione di spazi esterni ad essi strettamente pertinenziali ed in particolare:
 - gazebo: costruzione aperta su tutti i lati priva di fondazioni, ancorata provvisoriamente al terreno, coperta, di superficie in proiezione orizzontale non superiore a mq 20 e di altezza massima in ogni suo punto non superiore a m 3,00;
 - pergolato: trattasi di costruzione priva di fondazioni, ancorata provvisoriamente al terreno, costituita da pilastri e travi con copertura di essenze arboree;
 - grigliati: struttura verticale o orizzontale in legno forata per il sostegno di essenze arboree non delimitante spazi;
- j. Tettoie e Pensiline: trattasi di strutture orizzontali rispettivamente su strutture autonome o a sbalzo costituenti copertura pertinenziale di spazi scoperti di una costruzione;
- k. Chiosco: costruzione, temporanea e non di piccole dimensioni, comunque di superficie coperta non superiore a mq 15,00 e di altezza non superiore a m 3,00, priva di servizi igienici, destinata ad attività non residenziali (guardiana, commercio al minuto, etc.);
- l. Cose mobili ancorate al terreno: costruzioni temporanee prive di fondazioni, destinate ad attività residenziali e non.
- m. Passo carraio: l'accesso ad un edificio o ad un'area laterale, costituito da una interruzione dei marciapiedi, o comunque da una modifica del piano stradale, intesa a facilitare l'accesso dei veicoli alla proprietà privata.
- n. Per gli edifici in angolo fra strade di larghezza diversa, l'altezza massima competente alla strada di maggior larghezza può concedersi anche al prospetto sulla strada di larghezza minore per una estensione non superiore a m. 12.
- o. Terrazzo: superficie scoperta o parzialmente coperta (non oltre i 50 cm), posta a copertura di ambienti sottostanti, recintata da un parapetto o ringhiera e non sporgente rispetto al filo del fabbricato.

Art. 23 Superficie dei fabbricati

1. Per la funzione abitativa, le superfici dei complessi edilizi sono così classificate:

- a. Superficie utile abitabile (Su): è costituita dalla superficie di pavimento degli alloggi e degli accessori interni, misurata al netto dei muri perimetrali e di quelli interni, delle soglie di passaggio da un vano all'altro, degli sguinci di porte e finestre, degli

- ascensori e delle scale interne;
- b. Superficie non residenziale (*Snr*): trattasi della misura al netto di murature, pilastri, tramezzi, sguinci e vani di porte e finestre, data dalla somma:
1. delle superfici dei vani ascensore, delle scale interne ed esterne la cui superficie in proiezione va calcolata per ogni singolo piano;
 2. delle superfici di pertinenza dell'alloggio quali balconi, verande, logge, ballatoi, soffitte anche non praticabili, cantinole, garages e altri locali interrati prive dei requisiti di abitabilità;
 3. delle superfici di pertinenza dell'organismo abitativo quali androni di ingresso, porticati liberi (esclusi quelli di uso pubblico) e locali (spazi per riunioni, depositi per biciclette etc.) comuni a più unità abitative, scale e ascensori comuni a più unità abitative;
 4. delle superfici dei locali per impianti tecnologici (costituenti locali tecnici) quali impianti elettrici, radiotelevisivi ed elettronici, di riscaldamento e climatizzazione, idro-sanitari, gas, sollevamento (ascensori e montacarichi) e protezione antincendio;
 5. delle superfici delle tettoie;
 6. delle superfici delle rimesse o posti macchina coperti, entro e fuori terra, singole o comuni, con relativi spazi di manovra e parcheggio, escluse le rampe di accesso, purché di pertinenza delle unità immobiliari;
 7. delle superfici dei terrazzi a livello;
- Sono esclusi dal calcolo e quindi non computabili nella *Snr* i locali sottotetto aventi altezza virtuale (calcolata come rapporto Volume/Superficie) inferiore a m 1,40 e comunque tali che l'intero sottotetto abbia altezza virtuale inferiore a m 1,10;
- c. Superficie totale complessiva (*St*) è data da: $St = Su + 60\% Snr$.
2. Per le funzioni direzionali, produttive, turistico-ricettive, terziarie, commerciali, le superfici sono così classificate:
- a. Superficie netta (*Sn*): è costituita dalla somma delle superfici nette di tutti i piani delle unità immobiliari, fuori ed entro terra, compresi i locali destinati al personale di servizio e di custodia, nonché i locali adibiti ad uffici e archivi, a condizione che gli stessi siano funzionali all'esercizio dell'impresa;
 - b. Superficie accessoria (*Sa*): trattasi della superficie netta destinata a servizio dell'attività quali tettoie, porticati, scale esterne, vani ascensore e montacarichi, centrale termica, elettrica, di condizionamento ed ogni altro impianto tecnologico necessario al miglioramento delle condizioni di lavoro e dell'ambiente; depositi, magazzini ed altre superfici in analogia a quelle elencate per le *Snr*.
 - c. Superficie totale (*St*): è data da $St = Sn + 60\% Sa$
3. Si definiscono:
- a. Superficie Lorda (*Sl*): espressa in metri quadrati; può essere intesa per singolo piano, per unità immobiliare o per l'intero fabbricato;
 - riferita ad un piano è costituita dalla somma delle superfici lorde comprensive dei muri perimetrali e di quelli interni, dei vani ascensore, esclusi i balconi, le verande, le terrazze scoperte e le scale esterne; in particolare è individuabile come la superficie di un piano compresa entro il profilo esterno delle pareti di tamponamento;
 - riferita all'unità immobiliare è costituita dalla somma delle superfici lorde comprensive dei muri perimetrali, da calcolare al 50% nel solo caso che lo stesso sia di confine con altra unità immobiliare, e delle murature interne, con esclusione dei vani ascensore, balconi, verande, terrazze scoperte e le scale esterne;
 - riferita al fabbricato è costituita dalla somma delle superfici lorde di ogni piano comprensive dei muri perimetrali e di quelli interni, dei vani ascensore, esclusi i balconi, le verande, le terrazze scoperte e le scale esterne;
 - b. Superficie coperta (*Sc*): espressa in metri quadrati, è la superficie risultante dalla proiezione sul piano orizzontale del piano di maggiore estensione delimitato dal profilo esterno dei muri perimetrali (di tamponamento), compresi interrati e sottotetti, con esclusione delle parti aggettanti aperte fino ad una larghezza massima aggettante di m 1,80 e delle superfici non residenziali o accessorie nei limiti di cui al successivo articolo 48 "Calcolo della superficie Coperta";
 - c. Superficie massima copribile (*SmaxC*): è espressa in metri quadrati, è la superficie risultante dalla sommatoria della superficie coperta massima e delle superfici accessorie

nei limiti di cui al successivo art. 48 “Calcolo della superficie Coperta”. Il valore della superficie massima copribile non può comunque essere superato dalla proiezione, su un piano orizzontale, delle superfici coperte di ogni singolo piano, come definite alla precedente lett b. Nella predetta superficie coperta vanno computate le superfici espressamente indicate dal R.E. quali quelle afferenti i passi carrai, ovvero gli sporti dei balconi oltre 1,80 m.

Art. 24 Sagoma dell'edificio - Piano di edificio

1. E' la figura piana definita dal contorno esterno dell'edificio (compresi bow-window, esclusi sporti aggettanti e balconi) con riferimento a proiezioni sia sul piano orizzontale che sui piani verticali (piane e prospetti). In particolare, in riferimento al piano orizzontale il contorno è determinato dal perimetro esterno delle tamponature del fabbricato, variabile in funzione della quota della sezione di riferimento.

2. Si definisce piano di un edificio lo spazio racchiuso o meno da pareti perimetrali, compreso tra due solai, limitato rispettivamente dal pavimento (estradosso del solaio inferiore, piano di calpestio) e dal soffitto (intradosso del solaio superiore). Il soffitto può presentarsi orizzontale, inclinato o curvo.

3. Si definisce piano interrato il piano di un edificio il cui soffitto si trovi in ogni punto perimetrale ad una quota uguale o inferiore a quella del terreno circostante, intesa come linea di stacco dell'edificio. Sono da considerare piani interrati i piani la cui quota del soffitto sia sopraelevata rispetto alla quota del terreno circostante, anche in un solo punto perimetrale, di non più di 50 cm (< 50 cm)

4. Si definisce piano seminterrato il piano di un edificio che abbia il pavimento a quota inferiore rispetto alla quota massima di sistemazione del terreno ed il cui soffitto si trovi in ogni suo punto perimetrale a una quota uguale o superiore a 50 cm (≥ 50 cm) rispetto al terreno circostante il volume reale sotto la quota di sistemazione del terreno, nei piani seminterrati non può, essere inferiore al 25% del volume complessivo dell'intero piano seminterrato.

5. Si definisce piano pilotis il piano di un edificio, aperto almeno su tre lati, la cui superficie risulti libera e destinata a parcheggi all'aperto e percorsi pedonali per almeno il 75% della superficie complessivamente coperta del piano soprastante. I piani pilotis devono inoltre avere altezza tra pavimento e soffitto compreso tra un minimo di m 2,40 e un massimo di m 2,60. Se utilizzato a parcheggio con capacità di alloggiamento pari e superiore a 9 posti auto deve essere richiesto il certificato di prevenzione incendi.

6. Si definisce piano fuori terra il piano di un edificio il cui pavimento si trovi in ogni suo punto perimetrale a una quota uguale o superiore a quella del terreno circostante così come risulta modificato anche in seguito alle opere di sistemazione.

7. Soppalco: è la superficie ottenuta mediante l'interposizione parziale di una struttura orizzontale in uno spazio chiuso. La superficie del soppalco, che deve essere frontalmente aperta, deve essere non superiore al 25% della superficie del vano su cui insiste, esclusa la scala, e non deve costituire unità immobiliare autonoma. Tale superficie è da considerarsi tra le *Snr* qualora abbia un'altezza utile inferiore a m 2,70. In caso contrario, superficie superiore al 25% o altezza utile maggiore o uguale a m 2,70, dovrà essere conteggiata tra le superfici utili.

Art. 25 Definizioni di altezze

1. Negli edifici a copertura piana e orizzontale l'altezza dell'edificio è determinata dalla differenza tra la quota stradale (marciapiede, strada, piazza) o da quella della sistemazione esterna del fabbricato, e la quota della copertura, intendendo per quest'ultima la quota di estradosso del solaio di copertura. Ai fini dell'altezza degli edifici non si computa eventuale accesso al piano sottotetto da scala esterna fino ad una altezza di m 2,10. In ogni caso, nelle norme di attuazione del P.U.C. o dei singoli Piani Attuativi, devono essere specificati i riempimenti massimi ammissibili compatibilmente con le quote di sistemazione dei lotti e altre aree contigue.

2. Negli edifici con copertura a tetto o a falda unica inclinata (qualunque sia la pendenza) l'altezza dell'edificio è determinata dalla distanza tra la quota stradale o di sistemazione esterna e la quota della gronda, definita come linea di intersezione tra l'estradosso del solaio inclinato e la muratura esterna (facciata o fronte del fabbricato).

3. Ai fini dell'altezza degli edifici non si computano:

- a. i parapetti delle coperture praticabili, anche se piani, purché di altezza non superiore a m 1,20 e gli altri tipi di coronamento ornamentale, purché siano in giusto rapporto architettonico, siano compatibili con l'ambiente circostante purché non siano strettamente necessari per l'eliminazione delle vedute laterali nel rispetto del Codice Civile;
- b. tettoie per stenditoi e gazebo sulle terrazze, purché singolarmente di superficie non superiore a mq 20 e comunque, per le tettoie, entro i limiti di cui al successivo art. 48 "Calcolo della superficie coperta" e non visibili dalla pubblica via.

4. I volumi tecnici e gli impianti tecnologici emergenti dagli edifici non sono soggetti a specifici limiti di superficie e di altezza, purché nel rispetto delle seguenti condizioni:

- a. siano giustificati da esigenze tecnologiche, funzionali e di sicurezza e siano armonicamente inseriti nel complesso della costruzione;
- b. non sia possibile contenerli nell'ingombro dei tetti con convenienti soluzioni tecniche;
- c. siano rispettosi delle prescrizioni di cui all'art. 27 "Volumi Tecnici" del presente

R.E..

5. Altezza utile degli ambienti (*hu*): è data dall'altezza misurata tra pavimento e soffitto. Negli ambienti aventi soffitti inclinati ad una pendenza o curvi, l'altezza utile si determina calcolando l'altezza media della parte interessata. Negli ambienti con soffitti inclinati a più pendenze o curvi, l'altezza utile si determina calcolando l'altezza media ponderale, data dalla media fra le diverse altezze delle singole porzioni, prendendo come pesi le corrispondenti superfici di pavimento.

6. Altezza dei piani (*hp*): è data dalla differenza fra la quota del pavimento di ciascun piano e la quota del pavimento del piano sovrastante. Per l'ultimo piano dell'edificio si misura dal pavimento all'estradosso del soffitto o della copertura. Qualora la copertura sia a falde inclinate il calcolo dell'altezza si effettua come al precedente punto 5.

7. Altezza dei fronti (*hf*): è data, indipendentemente dal tipo di copertura, dalla differenza tra la quota del marciapiede (per fronti ai filo strada), o del terreno sistemato nella sua configurazione finale (per fronti sui distacchi) e l'estradosso dell'ultimo solaio, nel caso di coperture piane che determina *Su*. Nel caso di coperture a tetto l'altezza va riferita alla gronda sempreché la pendenza non superi il 35%; qualora l'inclinazione delle falde superi la pendenza del 35% e il colmo ecceda l'altezza di 3,50 m, l'altezza va computata pari ad ½ della loro proiezione verticale.

8. Altezza massima (*Hmax*): E' la massima fra le *hf* del fabbricato.

9. Nell'ambito del territorio comunale gli edifici non possono superare l'altezza massima prescritta per ciascuna zona.

10. I limiti di altezza concernono gli edifici di qualsiasi tipo e destinazione d'uso, salvo gli edifici pubblici o di pubblico interesse per i quali l'Amministrazione Comunale può concedere la deroga a norma delle vigenti disposizioni ed in conformità al successivo art. 82 "Concessioni in Deroga".

11. Qualora il fabbricato fronteggi strade in pendenza l'altezza massima deve essere calcolata facendo riferimento all'altezza media sul fronte strada; in tal caso il riferimento alla media deve riguardare il solo dislivello dovuto alla pendenza della strada.

12. Schemi illustrativi sono riportati nell'allegato al presente Regolamento: "Abaco schemi esemplificativi di calcolo".

Art. 26 Volume dell'edificio

1. Si definisce volume utile (*Vu*) la somma dei prodotti delle superfici utili per le relative altezze utili.

2. Si definisce volume lordo (*Vl*) di un piano quello determinato dal prodotto della superficie lorda per l'altezza relativa al piano stesso, misurata tra le quote di intradosso dei solai.

3. Si definisce volume totale (*Vt*) dell'edificio quello determinato dalla somma dei volumi lordi di ogni singolo piano, volume calcolato quale prodotto tra la superficie lorda di piano e l'altezza pari al segmento verticale che ha per estremi (il punto medio della linea formata dall'intersezione del piano verticale esterno della muratura sul prospetto a monte con il piano di campagna o qualora questo venga modificato con il piano definitivo del terreno o del marciapiede e il punto di intersezione tra l'intradosso dell'ultimo solaio e la superficie esterna della parete. Il calcolo dei volumi sarà condotto secondo la metodologia di cui al successivo art. 50.

Art. 27 Volumi tecnici

1. Per volumi tecnici si intendono tutti quelli destinati agli impianti necessari per l'utilizzo dell'abitazione e che non possono essere ubicati nel suo interno:
 - a. tutti i locali destinati ad ospitare macchinari per impianti tecnologici (vani per impianti ascensore e per caldaie, o simili) con altezze secondo le relative norme di legge. Quando le dimensioni di tali locali non siano stabilite da norme di legge, per non entrare nel computo della cubatura, la loro superficie complessiva non deve essere superiore a mq 6,00 e l'altezza utile non superiore a quella dei piani dell'edificio. Fatta salva la possibilità di deroghe, esclusivamente quando la superficie risulti insufficiente al rispetto delle disposizioni tecniche vigenti in materia;
 - b. la parte emergente, sulla terrazza di copertura, del vano scala, di altezza massima all'estradosso del solaio non superiore a 2,40 m;
2. Tutti i volumi tecnici non sono da conteggiarsi nella determinazione del volume complessivo, tuttavia sono soggetti alle rispettive norme speciali vigenti e non devono costituire pregiudizio estetico dell'insieme architettonico.

Art. 28 Definizioni di distanze

1. Le distanze si misurano su di un piano orizzontale. Ai fini del computo delle distanze assumono rilievo tutti gli elementi costruttivi, anche accessori, qualunque ne sia la funzione, aventi i caratteri della solidità, della stabilità e della immobilizzazione, salvo che non si tratti di sporti e oggetti di modeste dimensioni con funzione meramente decorativa e di rifinitura, tali da potersi definire di entità trascurabile rispetto all'interesse tutelato dalla norma riguardata nel suo triplice aspetto della sicurezza, della salubrità e dell'igiene. Ai sensi dell'art. 878 del Codice Civile non rilevano ai fini del calcolo delle distanze i vani accessori addossati alla recinzione del lotto aventi altezza massima non superiore ai 3,00 m e distanti almeno tre metri dalla parete finestrata.

2. Per le sole zone A, B, nelle zone inedificate esistenti o risultanti libere in seguito di demolizione, contenute in un tessuto urbano già definito e consolidato, che si estendono sul fronte stradale o in profondità per una lunghezza inferiore a metri 24, nel caso di impossibilità di costruire in aderenza, qualora il rispetto delle distanze tra pareti finestrate comporti l'inutilizzazione dell'area o una soluzione tecnica inaccettabile, l'amministrazione può consentire la riduzione delle distanze nel rispetto delle disposizioni del Codice Civile.

3. Distanza dai confini di proprietà o di zona: è la distanza minima intercorrente tra il fabbricato ed il confine di proprietà, di zona o stradale.

4. Distanza tra edifici: è la distanza minima intercorrente tra edifici prospicienti.

5. Distanza tra pareti finestrate e pareti di edifici antistanti: è la distanza minima intercorrente tra la parete finestrata e la parete del fabbricato antistante, misurata sulla perpendicolare alla parete finestrata e nei punti di massima sporgenza; tale distanza, specificata per legge o nelle N.A. dei Piani Urbanistici, deve essere rispettata anche quando le costruzioni si fronteggiano parzialmente salvo il caso in cui entrambe le parti che si fronteggiano siano prive di finestre.

6. Le prescrizioni sulle distanze di cui al comma precedente si applicano agli edifici distaccati, ai corpi di fabbrica dello stesso edificio, agli edifici esistenti o in progetto e a quelli edificabili in futuro in base alle norme vigenti.

7. Tra pareti finestrate e pareti di edifici antistanti è prescritta la distanza minima di 10 metri e comunque non inferiore all'altezza del fabbricato più alto, salvo le deroghe previste per legge e dal presente Regolamento.

8. E' fatta salva la possibilità di conservare l'allineamento dei fabbricati esistenti nei tratti di strada con tessuto urbano già definito.

9. Al fine di migliorare le condizioni igieniche dei fabbricati esistenti nelle zone del Centro Storico/Centro di Antica e Prima Formazione (zona omogenea "A") e in quelle di completamento (zona omogenea "B"), è consentita l'apertura di finestre nei vani privi di luci dirette a distanza inferiore a quella sopra indicata purché nel rispetto delle disposizioni fissate a riguardo dal Codice Civile.

10. Quando il computo della distanza si riferisce a edifici appartenenti a zone confinanti con diversa destinazione di zona è necessario che ciascun fabbricato si arretri dal confine di quanto prescritto dalla zona, e di conseguenza la distanza sarà uguale alla somma dei distacchi dai confini richiesti rispettivamente dalla regolamentazione delle zone di competenza di ciascun edificio.

Art. 29 Larghezza stradale

1. Per larghezza stradale si intende la somma della larghezza della sede veicolare di transito, delle cunette, delle fasce di sosta, dei marciapiedi e di eventuali aiuole spartitraffico.

Art. 30 Spazi interni agli edifici

1. Per spazi interni agli edifici si intendono, riferiti a singole unità immobiliari, le aree scoperte circondate da costruzioni per una lunghezza superiore ai 3/4 del perimetro.

2. Essi sono classificati come segue:

- a. **Patio**: è lo spazio interno scoperto di un edificio ad un solo piano, o all'ultimo piano di un edificio a più piani, con normali minime non inferiori a 4,00 m e pareti circostanti di altezza non superiore a m 4,00;
- b. **Chiostrina**: è uno spazio interno di superficie minima superiore ad 1/8 di quella delle pareti circostanti, le quali non abbiano altezza superiore a m 18,00 e con una normale minima davanti ad ogni finestra non inferiore a 3,00 m; in essa possono affacciarsi soltanto bagni e disimpegni;
- c. **Cavedio**: è uno spazio interno, per la ventilazione dei bagni, locali di servizio o locali interrati, ed il passaggio delle canalizzazioni interne, di superficie inferiore a quella minima della chiostrina e comunque superiore a 0,65 mq; tale spazio deve essere percorribile per tutta la sua altezza ed avere aerazione naturale. La larghezza del cavedio non può avere una larghezza superiore a 1,60 m.

Art. 31 Parcheggi privati

1. Si definisce posteggio lo spazio, al chiuso o al coperto, riservato alla sosta di un autoveicolo.

2. Si definisce parcheggio l'area destinata alla sosta di più veicoli.

3. Si definisce area di sosta uno spazio destinato alle operazioni di carico e scarico, raccordato ad una strada ed opportunamente segnalato.

4. Negli interventi di nuova costruzione e negli interventi di ristrutturazione dovranno essere realizzati parcheggi nella misura di 1 mq ogni 10 mc di volume edificato, come previsto dall'art. 2 comma 2 della L. 122/89 e successive modificazioni ed integrazioni (legge Tognoli). Per ogni unità abitativa deve essere comunque garantito come pertinenza minima un parcheggio della dimensione minima non inferiore a 5,00 x 2,50 metri.

5. Per le attività commerciali assentibili in zona di espansione o in altre zone diverse dalla "A" e dalla "B", in aggiunta alla superficie di cui al comma precedente, deve essere garantita una superficie minima destinata a parcheggio privato ma di uso pubblico pari a 0,40 metri quadrati per ogni metro quadrato di superficie lorda del locale commerciale, come definita al precedente art. 23 comma secondo, salvo diverse disposizioni specifiche stabilite nelle norme di attuazione dei relativi Piani Attuativi e purchè nel rispetto dei successivi commi del presente articolo.

6. Per le attività commerciali qualificabili come Esercizi di Vicinato e o MSV ai sensi della L.R.05/2006 e ss.mm.ii., assentibili nelle zone omogenee "B" deve essere garantita la seguente superficie minima a parcheggio:

- a. quella di cui al precedente comma quarto se il locale ha superficie totale non superiore a mq 100;
- b. quella di cui ai precedenti commi quarto e quinto se il locale ha superficie totale superiore a mq 100.

7. Per le medie strutture di vendita (MSV), così come definite dalla L.R. 05/2006, assentibili nelle zone omogenee C, D e G devono essere garantiti i parcheggi minimi così come previsto nelle norme di attuazione dei rispettivi piani attuativi e comunque in misura non inferiore alla maggiore superficie ottenuta dal confronto tra il valore di cui al precedente quarto comma maggiorato di 0,80 mq per ogni mq di superficie netta del locale commerciale e quelle di cui alla D.G.R. N. 55/108 del 29.12.2000 e ss.mm.ii. e comunque nel rispetto delle altre disposizioni regionali vigenti.

8. Per le grandi strutture di vendita (GSV), così come definite dalla L.R. 05/2006 si rimanda allo specifico studio in fase di pianificazione generale e alle relative norme di attuazione per tali interventi, trattandosi di strutture la cui competenza all'autorizzazione è regionale.

9. Gli spazi a parcheggio possono essere reperiti nel sottosuolo. Per tale finalità e per i soli edifici esistenti alla data di entrata in vigore della Legge 122/4989 e ss.mm.ii. (Legge Tognoli) si può procedere in deroga ai parametri del presente regolamento o delle norme di attuazione generali o particolareggiate, ai sensi dell'articolo 9, comma 1, della L 122/89, qualora l'area di sedime, esclusi gli elementi di collegamento verticale, non sia sufficiente nella sua interezza a soddisfare la dotazione necessaria di cui ai commi precedenti.

10. Nei casi di cui al comma precedente, la parte interrata eccedente dall'area di sedime del fabbricato soprastante deve essere obbligatoriamente destinata a parcheggio e lasciata a quota inferiore di almeno cm 40 rispetto alla quota di sistemazione definitiva del giardino.

11. All'interno della stessa zona omogenea, e se presenti, esclusivamente all'interno della stessa sottozona, è sempre possibile l'asservimento tra aree edificabili allo scopo di trasferire standard per parcheggi privati. Dovrà essere, a tal fine, sottoscritto apposito atto unilaterale con il quale il proprietario dell'area asservita (che può essere soggetto diverso dal proprietario del lotto asservente) cede l'utilizzo parcheggi su altra area. Nel medesimo atto il proprietario del lotto asservito si impegna a non richiedere l'utilizzo dei parametri urbanistici trasferiti. L'atto deve essere registrato e trascritto sui pubblici registri immobiliari. Il lotto asservito e quello asservente devono essere preferibilmente compresi nello stesso isolato e/o comunque ad una distanza non superiore a metri 100.

12. Il trasferimento di standard per parcheggi è possibile esclusivamente quando nell'area asservita siano già garantiti gli standard minimi per gli eventuali fabbricati esistenti.

13. Nelle nuove costruzioni, nel riattamento di fabbricati in disuso da più di dieci anni e nelle modifiche di destinazione d'uso urbanisticamente rilevanti, devono essere riservate aree per parcheggi privati nella misura minima di 1 metro quadro per ogni 10 metri cubi di costruzione e, comunque, in misura non inferiore a uno stallo di sosta per ogni unità immobiliare.

14. Nei frazionamenti di unità immobiliari esistenti alla data di entrata in vigore della legge regionale 8/2015 (30/04/2015), devono essere riservate aree per parcheggi privati nella misura minima di 1 metro quadro per ogni 10 metri cubi di costruzione e, comunque, in misura non inferiore a uno stallo di sosta per ogni unità immobiliare ulteriore rispetto all'originaria.

15. Ai fini della determinazione delle superfici per parcheggi privati si computano anche gli spazi necessari alla manovra del veicolo.

16. Le prescrizioni di cui ai commi 13 e 14 non si applicano agli immobili esistenti ubicati in zona urbanistica omogenea A.

17. Nel caso di modifiche di destinazioni d'uso e di frazionamento di unità immobiliari, per i fabbricati esistenti alla data del 7 aprile 1989, qualora sia dimostrata l'impossibilità di reperire spazi idonei da destinare al soddisfacimento dei requisiti previsti dai commi 13 e 14, l'intervento è consentito previo pagamento di una somma equivalente alla monetizzazione delle aree per parcheggi, da determinarsi con deliberazione del consiglio comunale. I relativi introiti costituiscono entrate vincolate per la realizzazione di nuove aree da destinare a parcheggio pubblico, da individuarsi con deliberazione del consiglio comunale.

Art. 32 Fabbricati accessori

1. Si dicono accessori i fabbricati che sono destinati al servizio di un edificio residenziale, produttivo, commerciale o per servizi in genere, quali: autorimesse, lavanderie, locali per allevare animali domestici, portici o locali per attrezzi, depositi di legna, combustibili e simili. Tali fabbricati non possono essere autorizzati se non contestualmente al fabbricato principale od a servizio di un fabbricato esistente. I fabbricati accessori non possono essere abitati. La loro destinazione non può essere modificata se non previa autorizzazione comunale con l'obbligo di uniformarsi alle prescrizioni delle norme di attuazione del Piano Urbanistico Comunale e del R.E..

2. Per motivi di ordine igienico, estetico o di altra natura l'Amministrazione Comunale può prescrivere, anche nel permesso di costruire, che i fabbricati accessori vengano integrati nell'edificio principale.

Art. 33 Vano abitabile e vani accessori

1. Per vano abitabile si intendono tutti i vani destinati alla funzione residenziale e precisamente: vani per zone di soggiorno-pranzo, letto, bagno, disimpegno, ripostigli .

2. Per vani accessori sono da intendersi tutti i locali adibiti a servizio della funzione residenziale o altra funzione dell'edificio (garage, cantine, depositi e simili).

3. Questi vani devono essere computati ai fini della determinazione della cubatura massima, anche se non inclusi nel volume utile del fabbricato.

TITOLO IV
DEFINIZIONI DEI PARAMETRI E DEGLI INDICI URBANISTICI

Art. 34 Zona omogenea territoriale

1. Per zona territoriale omogenea viene intesa quella parte di territorio comunale determinata da una precisa destinazione urbanistica: es. zona "A" (Centro Storico), zona "B" (di completamento), zona "C" (di espansione residenziale), etc.. come definite dall'art. 3 del D.A.EE.LL. 2266/83.

Art. 35 Ambito d'intervento

1. L'ambito di intervento è un'area nella quale l'attuazione del P.U.C. richiede un intervento unitario, previa predisposizione di uno studio particolareggiato, preliminare agli interventi edilizi. Le tavole di progetto del PUC e le stesse Norme di Attuazione definiscono gli ambiti unitari d'intervento anche in relazione agli accordi sostitutivi di cui all'art. 11 della L.241/90.

Art. 36 Superficie territoriale e superficie utile territoriale

1. La superficie territoriale è una porzione di territorio comprendente la superficie fondiaria, le aree occorrenti per le urbanizzazioni primarie e secondarie, viabilità e servizi.

2. La superficie utile territoriale è quella zona omogenea territoriale interessata da interventi privati e/o pubblici al netto di:

- a. superfici bagnate (bacini e rii con relativi alvei);
 - b. aree che per motivi naturali non sono utilizzabili ai fini edilizi (orografici, geomorfologici, idrogeologici e sanitari);
 - c. aree soggette a vincoli e norme di legge (cimiteriali, paesistici, militari, forestali, culturali ecc.);
 - d. aree che per destinazione del PUC sono sottratte all'uso edilizio pubblico e/o privato.
3. Le aree interessate da vincoli possono rientrare nella superficie utile territoriale qualora ci sia l'impegno del soggetto lottizzante ad eseguire le opere e le procedure atte alla rimozione del vincolo e purché tale previsione sia espressamente prevista nei comparti di piano e nelle N.A..

Art. 37 Superficie di urbanizzazione

1. Riguarda le aree per le urbanizzazioni primarie e secondarie.
2. Le prime individuano la superficie totale delle aree, destinate alle opere di urbanizzazione primaria, poste o previste a servizio dell'insediamento.
3. Le seconde individuano la superficie totale delle aree, destinate alle opere di urbanizzazione secondaria, poste o previste a servizio della zona.

Art. 38 Superficie fondiaria – Isolati e lotti urbanistici

1. La superficie fondiaria è quella parte di area edificatoria residua che risulterà come differenza tra la superficie territoriale e le superfici per opere di urbanizzazione primaria e secondaria (viabilità e servizi pubblici).

2. E' suddivisa in isolati e lotti urbanistici:
 - a. si definisce lotto urbanistico l'area minima di intervento per l'edificazione diretta;
 - b. si definisce isolato l'area costituita da lotti fondiari e aree servizi delimitato dalla viabilità.

Art. 39 Area edificabile

1. L'area edificabile è l'area pertinente ad un intervento edilizio, alla quale si applicano i parametri edilizi per definire l'entità, la posizione, le dotazioni e le caratteristiche dell'edificazione proposta.

2. Ai fini di cui al comma precedente si considera la superficie reale.
3. L'area edificabile può concernere anche più proprietà quando costituiscano una "unità minima di intervento" e seguano quindi le stesse modalità operative.

Art. 40 Dotazione volumetrica necessaria

1. La dotazione volumetrica necessaria è il volume necessario all'unità residente,

vano o utente, espressa in metri cubi o metri cubi/abitante (mc/ab). La sua determinazione è fissata dall'assetto insediativo in ragione della tipologia edilizia prevalente ecc...

Art. 41 Consorzi volontari e comparti

1. Per l'edificazione della gran parte delle zone omogenee C, D, G è obbligatoria la predisposizione del piano attuativo. In tutte le zone per le quali vi è l'obbligo per l'edificazione della predisposizione del piano attuativo, deve essere preferibilmente costituito un consorzio volontario tra i proprietari. Qualora non si costituisca il consorzio, la garanzia per l'adempimento delle obbligazioni scaturenti dalla convenzione urbanistica dev'essere unica.

2. Qualora alla formazione al consorzio i proprietari non addivengano entro un congruo termine, preventivamente fissato dall'Amministrazione Comunale con specifico atto, il Comune può promuovere, previo approntamento del Piano Particolareggiato, la formazione del Comparto edificatorio secondo l'art. 23 della Legge Urbanistica n. 1150 del 17 agosto 1942 e successive modifiche ed integrazioni.

3. In tutte le zone soggette ad espansione residenziale o per le quali è prevista la possibilità di attuazione diretta previa predisposizione di studio particolareggiato, deve essere preferibilmente costituito il consorzio volontario nelle forme di legge prima della presentazione all'Amministrazione Comunale dello studio di piano. L'Amministrazione Comunale, in tal caso, avrà come unico interlocutore formale il consorzio.

Art. 42 Volume territoriale realizzabile

1. Il volume territoriale, espresso in metri cubi (mc), viene determinato dal prodotto della superficie utile territoriale per l'indice di fabbricabilità territoriale.

2. In caso di accordi sostitutivi del provvedimento finale ai sensi dell'art. 11 della L.241/90 alla volumetria di cui al precedente comma 1 dovrà essere aggiunta la volumetria attribuita a quelle aree che l'amministrazione comunale, in alternativa all'esproprio, può acquisire gratuitamente. Tali volumetrie, troveranno allocazione nei comparti individuati nella elaborato grafico di progetto.

3. Per le zone omogenee "D" operando per superfici e non per volumi i commi precedenti 1 e 2, saranno applicati in base al principio dell'analogia.

Art. 43 Attrezzature e servizi

1. Si definiscono in tal modo le scuole, i fabbricati pubblici o di interesse pubblico e i servizi sociali in genere, il verde pubblico e il verde pubblico attrezzato, gli impianti sportivi, la sosta pubblica o privata ma di uso pubblico e tutte le superfici di uso pubblico necessarie, esclusa la viabilità pubblica prevista dall'intervento urbanistico.

Art. 44 Destinazione d'uso di zona

1. Per ogni zona sono definite nello strumento urbanistico, una o più destinazioni d'uso specifiche, corredate di relative norme tecniche di attuazione.

Art. 45 Indice di Fabbricabilità Territoriale e indice di fabbricabilità Fondiaria

1. L'indice di fabbricabilità territoriale è il rapporto (mc/mq) fra il volume complessivo edificabile in una zona (comprensivo di edifici esistenti ed edifici in progetto), destinata nello strumento urbanistico ad utilizzazione edificatoria (residenziale, direzionale, turistica, etc.) e la superficie complessiva della zona stessa impegnata dall'intervento, ivi comprese le superfici per la viabilità e la sosta pubblica, per il verde pubblico e per servizi in genere.

2. L'indice di fabbricabilità fondiaria è il rapporto (mc/mq) fra il volume complessivo edificabile in una zona e la superficie fondiaria (dei soli lotti edificabili), al netto delle altre superfici da destinare alla viabilità pubblica dell'insediamento, e alle attrezzature e servizi.

Art. 46 Superficie minima di intervento e del lotto

1. La superficie minima di intervento, espressa in metri quadrati (mq), definisce, per ciascuna zona omogenea, l'area minima richiesta per un intervento regolatore preventivo d'iniziativa pubblica, privata o mista. La superficie minima di intervento è definita dalla normativa di attuazione del P.U.C. Essa deve essere rispettata per qualsiasi intervento di nuova costruzione.

2. Per superficie minima del lotto si intende la superficie minima per un intervento edilizio privato o pubblico ed è definito dalle N.A. del P.U.C. o dei singoli Piani Attuativi. La dimensione minima dovrà tener conto del rispetto dei parametri edilizi ed urbanistici in ragione della superficie massima copribile, dalla distanza dai confini e dai fabbricati e dalla necessità di garantire gli spazi per parcheggi.

Art. 47 Rapporto o indice di copertura

1. E' il rapporto, calcolato in percentuale, tra la superficie coperta del fabbricato (Sc), come definita al precedente art. 23 terzo comma lettera b, e la superficie fondiaria (superficie del lotto edificabile) riferito a tutte le opere edificate.

Art. 48 Calcolo della superficie coperta

1. Sono escluse dal computo della superficie coperta, così come definita al precedente art. 23 terzo comma lettera b, le opere di seguito elencate:

- a. aggetti costituiti da balconi e da pensiline fino ad una profondità aggettante non superiore a 1,80 m. Qualora la profondità sia superiore a 1,80 m deve essere considerata nel computo della Sc solo la parte eccedente;
- b. i passi carrai e pedonali coperti fino ad una larghezza massima di 4,70 m; qualora detti passi carrai abbiano larghezza superiore dovrà essere considerata nel computo della Sc solo la parte eccedente i 4,70 m;
- c. le proiezioni degli sporti chiusi (bow window) ai piani sottostanti, le verande, le scale aperte, i loggiati e simili fino alla superficie lorda complessiva del 20% della superficie coperta consentita sul lotto;
- d. i porticati di uso pubblico;
- e. le pensiline d'ingresso di profondità non superiore a 1,50 m. Qualora la profondità sia superiore a 1,50 m deve essere considerata nel computo della Sc solo la parte eccedente;
- f. cornicioni e grondaie;
- g. piscine e vasche all'aperto; serre di coltura entro i limiti fissati dalle norme;
- h. per gli edifici esistenti lo spessore maggiore dei muri necessario al fine dell'isolamento termico e acustico edificati prima dell'entrata in vigore della legge 447/1995.

2. Si computano invece le superfici (in proiezione orizzontale) degli impianti esterni connessi ad attività industriali o artigianali, esclusi quelli di trattamento e smaltimento dei rifiuti solidi liquidi e gassosi a servizio dell'attività produttiva.

3. Per perimetro delle tamponature deve intendersi il filo esterno compreso l'intonaco.

4. Schemi esemplificativi sono riportati nell'allegato al presente Regolamento: *"Abaco schemi esemplificativi di calcolo"*.

Art. 49 Indice Volumetrico

1. L'indice volumetrico definisce, ai fini edificatori, il volume edilizio in mc che si può costruire su un mq di area edificabile.

2. Esso può essere:

- a. territoriale: definisce il volume edilizio pertinente all'unità di superficie territoriale;
 - b. fondiario: definisce il volume edilizio costruibile sull'unità di superficie fondiaria o lotto.
3. In mancanza di specificazione, l'indice volumetrico si intende sempre quello fondiario.
4. Nel P.U.C. avendo previsto la possibilità di attivare gli accordi integrativi e/o sostitutivi del provvedimento finale ex art. 11 L 241/90, l'indice di fabbricabilità territoriale e fondiario potrà subire delle modifiche in base al contenuto dell'accordo. Si da quindi atto che, la modifica dell'indice in presenza di accordo sostitutivo del provvedimento finale non costituisce variante urbanistica ai sensi dell'art. 20 e 21 della LR 45/89, in quanto il P.U.C. è stato dimensionato nell'ipotesi di indice di fabbricabilità territoriale e/o fondiario in presenza di accordi.

Art. 50 Computo dei volumi

1. Volume interrato: è costituito dal volume del fabbricato delimitato superiormente dalla linea di massima pendenza congiungente a monte la quota di sistemazione del terreno o

della strada con la quota a valle di sistemazione del terreno e/o della strada. Detto volume non viene computato ai fini della cubatura ammissibile, e pertanto per la verifica del parametro di cui al precedente art. 49, solo se destinato a cantinole, depositi qualora non direttamente annessi alle residenze, locali caldaie, garage e simili e comunque non adibiti ad uso abitazione o servizi pubblici e privati in genere.

2. Volume seminterrato: è costituito dal volume del fabbricato, seminterrato per almeno un lato, compreso fra la linea di massima pendenza definita al comma 1 e la quota del piano orizzontale di sistemazione dell'area o della strada a monte; detto volume non viene computato ai fini della cubatura ammissibile solo ed esclusivamente se destinato a cantine, depositi, locali caldaia, garage e simili.

3. Volume fuori terra: è costituito dal volume del fabbricato compreso fra la quota del piano orizzontale, passante per il punto medio di intersezione tra la superficie del terreno a monte e il piano di facciata o fronte, ed il piano orizzontale passante nel punto di intersezione dell'intradosso del solaio di copertura con la superficie esterna delle pareti del fabbricato. Quest'ultimo piano orizzontale, nel caso di copertura a tetto, è indipendente dalla posizione del solaio piano, se esistente; nel caso in cui la parete esterna del fabbricato non sia su un unico piano il calcolo del volume come sopra dovrà essere effettuato in corrispondenza di porzioni piane di parete.

4. Volume sottotetto: è il volume del fabbricato compreso fra il piano orizzontale passante nel punto di intersezione dell'intradosso del solaio di copertura con la superficie esterna della parete del fabbricato e l'intradosso del solaio di copertura. Questo volume non è computabile ai fini della volumetria totale qualora le pendenze delle falde del tetto, a capanna o a padiglione, con le linee di gronda allo stesso livello sia a monte che a valle, non siano superiori al 35%, in caso contrario il volume in questione verrà computato per intero nel volume totale ammissibile. In caso di interruzione di falda e per tutta la sua larghezza non sarà conteggiato il volume se sarà rispettato lo schema della figura 5 dell'allegato "abaco degli schemi esemplificativi di calcolo allegato al presente regolamento. In casi discordanza con gli schemi del D.A.EE.LL. 2266/83 si applicano quelli del decreto.

5. Per i tetti sfalsati o con falde asimmetriche vale il criterio enunciato al comma 4, sempreché le due falde differiscano meno di un quinto della lunghezza della falda maggiore, in caso contrario, come pure nel caso di falda unica, tutto il sottotetto va computato ai fini del volume. Deve essere computato per intero il volume reale previsto al di sopra dell'ultimo solaio, nel caso di volumi superiori all'ultimo solaio non contenuti da piani ideali con pendenza del 35%.

6. L'altezza, come prima individuata, ai soli fini del computo dei volumi, è determinata per fabbricato o per porzione di fabbricato la cui superficie sia contenuta in un quadrato di m 12 di lato. In caso di corpi sfalsati, sia altimetricamente che planimetricamente, le altezze vanno computate per singolo corpo.

7. Non costituiscono volume da conteggiare in quello consentito dall'indice di fabbricabilità fondiaria:

- a. i passi carrai e pedonali coperti, aperti per almeno due lati, fatta salva la possibilità di installare un cancello, all'ingresso del fabbricato, con un rapporto vuoti/pieni non inferiore al 50% o per le sole zona A il portale, per le parti non eccedenti la larghezza di 4,70 m e l'altezza quella dell'intradosso del solaio sul piano terreno o sull'eventuale piano rialzato. Nei casi di passi carrai o pedonali aventi dimensioni maggiori di quelle indicate nel primo periodo, verranno computati ai fini volumetrici le parti eccedenti i 4,70 metri;
- b. porticati, loggiati, verande nei limiti di cui al successivo ottavo comma, parcheggi coperti ed aperti almeno per due lati, scale esterne aperte e simili purché non eccedenti il 30% della superficie massima copribile sul lotto come stabilito al precedente articolo 23 terzo comma lett. c;
- c. i porticati di uso pubblico;
- d. i volumi tecnici relativi ai torrioni delle scale e degli ascensori, ai locali indispensabili per la centrale termica, per deposito d'acqua, per ricovero autoclave, anche non facente parte del corpo principale dell'edificio, così come definiti all'articolo 27;
- e. abbaini qualora rientranti nei parametri di cui agli schemi grafici allegati;
- f. i passi carrai coperti, loggiati, porticati e simili;
- g. il piano terreno di ogni edificio per una altezza fino a 2,60 m se intervengono contemporaneamente le seguenti condizioni:

- I. la costruzione sorga su pilotis lasciando il piano terreno aperto e adibito a parcheggio o spazio pedonale per non meno del 75% dell'area coperta (come definita all'art. 24 comma cinque lett. c.) e per una altezza uguale, e comunque compresa tra 2,40 m e 2,60 m;
 - II. la costruzione su pilotis con le caratteristiche di cui alla prima condizione sia estesa a tutti gli edifici compresi in un isolato.
- 8.** Devono essere computate interamente in volume le verande aventi almeno il 75% del loro perimetro chiuso oppure quando abbiano pilastri o setti al loro interno e la loro profondità sia superiore a 3,00 metri.
- 9.** Schemi esemplificativi con le casistiche principali sono riportati nell'allegato al presente Regolamento: *"Abaco schemi esemplificativi di calcolo" fatti salvi gli schemi allegati alla Circolare dell'Assessorato degli Enti Locali, Finanze e Urbanistica 20 Marzo 1970 n. 2-A.* che si richiamano nello loro totalità.
- 10.** Negli schemi esemplificativi di cui sopra sono indicati i criteri di calcolo del volume e dell'altezza per particolari casi di sagoma di coperture a tetto e con luci per terrazze o altro.

Art. 51 Volume fondiario massimo

1. Il volume fondiario massimo è la massima volumetria realizzabile in un lotto di terreno ed è dato dal prodotto della superficie del lotto edificabile per l'indice di fabbricabilità fondiario; si esprime quindi in metri cubi.

Art. 52 Altezza minima abitabile, altezza minima d'uso

1. L'altezza minima abitabile viene delimitata, a struttura ultimata, dal sottostante piano di calpestio e dal sovrastante soffitto.

2. L'altezza minima dei vani non può essere inferiore a 2,70 m; è consentita un'altezza di 2,40 m per disimpegni e i locali destinati a ripostiglio o a servizi igienici.

3. Le altezze di cui sopra sono assentibili sia per le unità abitative che per gli studi professionali e uffici.

4. I locali per svolgere una qualsiasi attività che non sia abitativa, ma sia annessa alla residenza o altra attività, come cantinole, garage, lavanderie, vani accessori devono avere un'altezza minima d'uso non inferiore a m 2,20 e comunque non inferiore ai minimi di legge.

5. Per i sottotetti esistenti, ai sensi della LR 4/2009, in caso di loro adeguamento l'altezza media ponderale delle superfici utili non può essere inferiore a 2,40 m e 2,20 per disimpegni, ripostigli e servizi igienici.

Art. 53 Deroghe al calcolo dei volumi, altezze e distanze per il miglioramento delle prestazioni energetiche degli edifici

Ai sensi dell'art. 11 del D.Lgs 115/2008:

1. Per gli edifici di Nuova Costruzione non sono considerati nei computi dei volumi, delle superfici, delle altezze, dei rapporti di copertura e delle distanze, gli incrementi degli spessori delle strutture indicate, qualora necessari ad ottenere una riduzione di almeno il 10% dell'indice di prestazione energetica previsto dal D.Lgs. 192/2005 e ss.mm.ii. certificato con le modalità di cui al medesimo decreto legislativo il maggior spessore:

- a) Delle murature esterne, delle tamponature o dei muri portanti perimetrali di spessore superiore ai 30 cm. e fino ad un incremento massimo di 25 cm;
- b) Dei solai intermedi superiori ai 30 cm e fino ad un incremento massimo di 15 cm;
- c) Della copertura superiore ai 30 cm e fino ad un incremento massimo di 25 cm.

Nel rispetto dei predetti limiti e' permesso derogare, nell'ambito delle pertinenti procedure di rilascio dei titoli abitativi di cui al titolo II del decreto del Presidente della Repubblica 6 giugno 2001, n. 380, in merito alle distanze minime tra edifici, alle distanze minime di protezione del nastro stradale, nonché alle altezze massime degli edifici.

2. Per gli interventi di riqualificazione energetica di edifici esistenti che comportino maggiori spessori delle murature esterne e degli elementi di copertura necessari ad ottenere una riduzione minima del 10 per cento dei limiti di trasmittanza previsti dal decreto legislativo 19 agosto 2005, n. 192, e successive modificazioni, certificata con le modalità di cui al medesimo decreto legislativo, e' permesso derogare, in merito alle distanze minime tra edifici e alle distanze minime di protezione del nastro stradale, nella misura massima di

20 centimetri per il maggiore spessore delle pareti verticali esterne, nonché alle altezze massime degli edifici, nella misura massima di 25 centimetri, per il maggior spessore degli elementi di copertura. La deroga può essere esercitata nella misura massima da entrambi gli edifici confinanti.

TITOLO V
STRUMENTI URBANISTICI ATTUATIVI
(normati dalla L.R. 45/1989 e ss.mm.ii.)

Art. 54 Piani di lottizzazione

1. Il Piano di Lottizzazione (PdL), da intendersi anche come Piano Particolareggiato di iniziativa privata, consiste nelle procedure ed opere occorrenti per l'utilizzazione edilizia di aree ricadenti nelle zone omogenee C, D e G, ai sensi del primo comma dell'art.3 della L.R. n. 20/91, e comunque di quelle aree come espressamente previsto nelle Norme di Attuazione del P.U.C. In particolare, la finalità principale del PdL è quella di dotare le zone destinate ad insediamenti residenziali, produttivi o servizi in genere delle opere di urbanizzazione primaria e secondaria necessarie.

2. L'utilizzazione edilizia massima è quella prevista dal P.U.C. per la zona cui gli interventi si riferiscono.

3. L'intervento di lottizzazione è di iniziativa privata ed è soggetto a convenzione con l'Amministrazione Pubblica ai sensi dell'art.28 della L. 1150/1942.

4. Lo studio del piano di lottizzazione deve riguardare l'intera area individuata dalle N.A. e dalle Tav. del P.U.C., area che si configura come unità minima d'intervento da assoggettare unitariamente alla pianificazione attuativa. Il convenzionamento con l'Amministrazione Comunale dell'intervento unitario può avvenire per stralci funzionali auto-equilibrati secondo le Norme di Attuazione e purché il comparto sia servito dalle necessarie infrastrutture di servizio (rete idrica di adduzione, rete fognaria acque bianche e nere, idonea viabilità);

5. Nel P.U.C. avendo previsto la possibilità di attivare gli accordi sostitutivi del provvedimento finale ex art. 11 L 241/90, l'indice di fabbricabilità territoriale e fondiario potrà subire delle modifiche in base al contenuto dell'accordo. Si da quindi atto che, la modifica dell'indice in presenza di accordo sostitutivo del provvedimento finale non costituisce variante urbanistica ai sensi dell'art. 20 e 21 della LR 45/89, in quanto il P.U.C. è stato dimensionato nell'ipotesi di indice di fabbricabilità territoriale e/o fondiario in presenza di accordi. Pertanto l'attuazione del PUC per accordi sostitutivi è mera esecuzione del Piano e non variante.

6. Per tutti i piani attuativi dovrà essere rispettato il principio dell'invarianza idraulica. Particolare cura dovrà essere posta nel definire le norme di attuazione di ogni intervento per disciplinare e garantire idonea permeabilità dei terreni una volta urbanizzati. Nelle aree destinate a verde attrezzato "S3" e a parcheggio "S4" dovranno essere ubicate le vasche di laminazione. Anche nei Singoli lotti dovranno essere realizzati i serbatoi per la raccolta delle acque meteoriche. Gli edifici dovranno prevedere gli impianti idrici per l'utilizzo dell'acqua piovana per fini non potabili: irrigazione, sciacquoni, ecc .

Art. 55 Piani Particolareggiati

1. I Piani Particolareggiati, come previsti dagli artt. 13 e seguenti della legge 17 agosto 1942, n°1150, con successive modifiche ed integrazioni, sono strumenti urbanistici di attuazione del Piano Urbanistico Comunale. Sono così definiti, in particolare, i piani di iniziativa pubblica.

2. Detti piani, attraverso l'esecuzione delle opere previste e l'espropriazione dei terreni finalizzati all'esecuzione degli interventi pubblici, attuano le previsioni dello strumento urbanistico generale.

Art. 56 Piani di Edilizia Economica Popolare

1. I Piani per l'Edilizia Economica e Popolare (PEEP) o Piani di Zona sono i piani attuativi introdotti dalla L. 167/62, finalizzati all'acquisizione al patrimonio comunale di aree per la costruzione di alloggi di edilizia economica e popolare secondo un programma operativo attraverso il quale si assicuri un organico sviluppo degli insediamenti abitativi mediante la realizzazione delle opere di urbanizzazione e dei relativi servizi.

Art. 57 Piani per gli Insediamenti Produttivi

1. I Piani per gli Insediamenti Produttivi (PIP), ai sensi dell'art. 27 della legge 865/71, interessano le aree industriali e per insediamenti produttivi in genere e come per i PEEP sono finalizzati all'acquisizione al patrimonio comunale delle aree necessarie per

agevolare le attività produttive nuove o ampliamenti di quelle esistenti, secondo un programma attraverso il quale si assicuri un organico sviluppo degli insediamenti con la realizzazione delle opere di urbanizzazione e dei relativi servizi.

Art. 58 Piani di Recupero (PR – normati dagli artt. 27 e 28 della L.457/1978 e ss.mm.ii.)

1. Il Piano di Recupero, di iniziativa pubblica o privata, è uno strumento attuativo del piano urbanistico generale finalizzato a disciplinare il recupero di immobili, complessi edilizi, isolati ed aree compresi nelle "Zone di Recupero", individuate con deliberazione del Consiglio comunale.

2. I piani di recupero hanno lo scopo di:

- a. contribuire al miglioramento della qualità abitativa degli insediamenti edilizi nel loro complesso mediante interventi di riqualificazione urbanistica, verificando l'adeguata dotazione delle urbanizzazioni primarie e secondarie ed individuando, nell'ambito interessato dal Piano, gli edifici da demolire in tutto o in parte, quelli da ricostruire e le aree nelle quali è prevista la nuova edificazione;
- b. migliorare la qualità a livello di organismo abitativo con il recupero del patrimonio edilizio abbandonato, degradato o sotto-utilizzato attraverso l'esecuzione degli interventi indispensabili a consentire lo svolgimento adeguato delle attività residenziali, produttive e dei servizi;
- c. favorire il mantenimento delle funzioni tradizionali e, per quanto in particolare riguarda l'ambito del Centro Storico, la permanenza dei residenti e l'integrazione sociale e funzionale;
- d. adeguare la qualità tecnica delle costruzioni con interventi tesi al consolidamento statico degli edifici, mediante operazioni di manutenzione straordinaria o di ristrutturazione, al fine di poter essere utilizzati per lo svolgimento delle funzioni originarie ovvero per destinazioni d'uso compatibili con la struttura dell'organismo e del contesto attuale in cui gli stessi ricadono.

3. In caso di iniziativa privata i proprietari o aventi diritto di immobili e di aree compresi nelle "Zone di Recupero", rappresentanti, in base all'imponibile catastale, almeno il 75% del valore degli immobili interessati, possono presentare, da soli o riuniti in consorzio volontario od in cooperativa, proposte di P.R.

4. Qualora i piani non vengano dall'iniziativa privata, l'Amministrazione comunale ha facoltà di procedere alla predisposizione di proposte di Piani di Recupero nelle aree individuate ai sensi dell'art. 27 della Legge n.457/78, con ss. mm. ed ii..

5. La realizzazione degli interventi previsti dal P.R. di iniziativa privata è subordinata al rilascio di permesso di costruire che potrà avvenire dopo il compimento di tutti gli adempimenti relativi alla sua formazione compresa la stipula della convenzione urbanistica tra il Comune ed i proponenti, la quale deve contenere in modo specifico:

- a. l'impegno della realizzazione degli interventi secondo le forme, le tipologie e le modalità operative previste nel Piano, in coordinamento con l'esecuzione delle opere e delle infrastrutture;
- b. l'impegno alla realizzazione, a carico dei proponenti, delle opere di urbanizzazione primaria e/o degli adeguamenti delle stesse, così come previsto nel piano, secondo le indicazioni e con la supervisione tecnica del Comune, avendo prestato prima della stipula opportune garanzie fidejussorie dell'esatto adempimento degli obblighi assunti con una fideiussione bancaria o copertura assicurativa, con obbligo di indicizzazione;
- c. l'impegno a corrispondere preventivamente al rilascio dei singoli permessi di costruire, gli oneri per le urbanizzazioni secondarie tabellati ed il contributo del costo di costruzione, ove dovuto;
- d. i termini, non superiori a 6 anni, per l'attuazione degli interventi dell'intero P.R..

6. Ove il Comune decidesse di eseguire direttamente le opere di urbanizzazione previste nel P.R., in luogo degli obblighi di cui ai punti b. e c., i proponenti devono impegnarsi a versare l'importo corrispondente al costo delle opere, ciascuno per la quota che gli compete, all'atto del rilascio dei singoli permessi di costruire.

7. Il P.R. è attuato direttamente dall'Amministrazione comunale nei seguenti casi:

- a. quando si tratti di interventi di edilizia sovvenzionata per il recupero di stabili degradati appartenenti ad Enti pubblici;

- b. quando intenda realizzare interventi di rilevante e primario interesse pubblico finalizzati al perseguimento di scopi sociali;
- c. quando intenda provvedere all'adeguamento ed all'integrazione delle infrastrutture e dei servizi;
- d. nel caso di inerzia dei proprietari delle unità minime di intervento, ricadenti all'interno di P.R. approvati, dopo la diffida ad eseguire le opere previste e previo esproprio degli immobili e delle aree, ovvero previa occupazione temporanea, e con diritto di rivalsa nei confronti dei proprietari medesimi.

8. Nella fattispecie di cui ai precedenti commi, in cui il Comune esegue direttamente le opere di urbanizzazione, dovrà essere posta a carico degli interessati, all'atto del rilascio dei singoli permessi di costruire, la quota di oneri specificamente adottata dal Consiglio Comunale per le aree oggetto del piano. Tale quota potrà essere inferiore al contributo di urbanizzazione già deliberato dal Consiglio Comunale ai sensi del D.P.R. 380/01 per la zona omogenea in cui ricade l'intervento.

9. Dopo l'approvazione del P.R. ed il compimento di tutti i successivi adempimenti i soggetti che ricadono in una unità minima di intervento, da soli o riuniti in consorzio volontario od in cooperativa, devono presentare la domanda per ottenere il permesso di costruire entro il termine stabilito dalle Norme tecniche di attuazione del piano medesimo.

10. Decorso inutilmente il termine di cui sopra il Comune adotta la procedura di cui alla lett. d. del precedente comma 7°.

Art. 59 Programmi Integrati (P.I.- normati dalla L.R. 16/1994 e ss.mm.ii.)

1. Si definiscono in tal modo quei programmi caratterizzati dalla presenza di pluralità di funzioni, dall'integrazione di diverse tipologie di intervento, ivi comprese le opere di urbanizzazione, da una dimensione tale da incidere sulla riorganizzazione urbana e dal possibile concorso di più operatori e risorse finanziarie pubbliche e private. Hanno una funzione contemporaneamente sia programmatica che attuativa.

2. Soggetti pubblici e privati possono presentare al Comune P.I. relativi a zone in tutto o in parte edificate o da destinare anche a nuova edificazione al fine della loro riqualificazione urbana ed ambientale.

3. I P.I. sono soggetti all'approvazione del Consiglio Comunale.

Art. 60 Attuazione dei Piani

1. Il P.U.C. e tutti i Piani Attuativi si attuano mediante interventi di privati, singoli o riuniti in consorzio, tramite programmi predisposti dall'Amministrazione comunale o da entrambi i soggetti. Le modalità generali di attuazione possono essere così riepilogate:

- a. *intervento privato* di risanamento, di recupero o di sostituzione del tessuto edilizio incongruente in adeguamento ai caratteri storico-artistici del luogo così come individuati col Piano. Essi andranno proposti tramite soluzioni edilizie riguardanti una o più unità immobiliari, eventualmente previa predisposizione di un piano di comparto, da sottoporre all'approvazione comunale per l'adozione dei relativi atti autorizzatori nei termini e nei modi di cui al presente TITOLO.
- b. *intervento diretto dell'Amministrazione comunale* finalizzato al rifacimento o completamento delle opere di urbanizzazione, nonché ad un più complessivo recupero edilizio ed urbanistico, anche di interi comparti, attuato tramite risorse pubbliche previste dalla legislazione statale e/o regionale, come ad esempio i Programmi di Recupero Urbano ex L. 493/93, il Piano degli Interventi di riqualificazione urbana e di adeguamento dell'urbanizzazione primaria e dei servizi ex L.R. 29/98 o qualunque altra normativa di carattere generale o speciale vigente;
- c. *Intervento misto pubblico-privato* mediante il quale più soggetti potranno partecipare al recupero urbanistico del territorio utilizzando congiuntamente gli strumenti della programmazione negoziata, ivi compreso l'Accordo di Programma. Gli interventi devono essere estesi ad ambiti territoriali di comparto o almeno a quelle parti di essi per i quali l'interesse si dimostri funzionale alle finalità di cui all'art. 1, riguardare il recupero e la valorizzazione sia di edifici residenziali sia di opere di urbanizzazione, di proprietà pubblica e/o privata, ed essere attuati con risorse finanziarie di entrambi i soggetti, anche coadiuvati nel programma di spesa dalle facilitazioni finanziarie previste dalla legislazione vigente, come la L.R. 29/98, tramite apposito P.I. del Centro Storico, o il D.Lgs. ~~163/2006~~ **50/2016** e ss.mm.ii., tramite il Project Financing.

Commento [SM1]: aggiornamento per sopravvenuta normativa

Art. 61 Certificato di destinazione urbanistica

1. Per ottenere il certificato di destinazione urbanistica previsto dall'art. 30 del DPR 380/2001, occorre presentare una domanda nella quale risultino i riferimenti catastali aggiornati.

2. Alla domanda deve essere allegato copia dell'estratto autentico di mappa o su procedura wegis con i contorni dei mappali oggetto della richiesta, comunque secondo la modulistica predisposta dall'Ufficio tecnico.

TITOLO VI
DEFINIZIONE DELLE FIGURE TECNICHE PREPOSTE, DEI SOGGETTI AVENTI DIRITTO E DEI TITOLI EDILIZI AUTORIZZATIVI

Art. 62 Responsabile del Provvedimento e Responsabile del Procedimento

1. Il Responsabile del Provvedimento è colui che adotta il provvedimento finale nei confronti del destinatario del provvedimento stesso.

2. Ai sensi delle disposizioni di legge sull'Ordinamento degli Enti Locali, la figura del Responsabile del Provvedimento coincide con il Dirigente dell'Area preposto al rilascio del Provvedimento stesso o, in mancanza di tale figura in organico, con il Funzionario incaricato a cui sono state attribuite le funzioni dirigenziali che, nel presente Regolamento, per brevità, sarà denominato Dirigente.

3. Il responsabile di provvedimento adotta il provvedimento finale, ovvero trasmette gli atti all'organo competente per l'adozione.

4. Il Responsabile del Procedimento è colui al quale viene assegnata la responsabilità dell'istruttoria e di ogni altro adempimento inerente il singolo procedimento nonché, eventualmente e ove ne abbia le competenze, l'adozione del provvedimento finale qualora coincida con la figura di cui al comma 3 o sia espressamente incaricato ai sensi di legge.

5. I compiti principali del Responsabile del Procedimento possono essere così riassunti:

- a. valuta, ai fini istruttori, le condizioni di ammissibilità, i requisiti di legittimazione ed i presupposti che siano rilevanti per l'emanazione del provvedimento;
- b. accerta d'ufficio i fatti, disponendo il compimento degli atti all'uopo necessari, e adotta ogni misura per l'adeguato e sollecito svolgimento dell'istruttoria. In particolare, può chiedere il rilascio di dichiarazioni e la rettifica di dichiarazioni o istanze erronee o incomplete e può esperire accertamenti tecnici e ispezioni ed ordinare esibizioni documentali;
- c. propone l'indizione o, avendone la competenza, indice le conferenze di servizi;
- d. cura le comunicazioni e le pubblicazioni previste dalle leggi e dai regolamenti;
- e. assicura la massima trasparenza del procedimento nei confronti dei soggetti di cui all'art. 63 e dei soggetti interessati.

Art. 63 Soggetti aventi diritto ai titoli autorizzativi

1. Hanno diritto ad inoltrare istanza per l'ottenimento dei titoli autorizzativi i seguenti soggetti, nei limiti del proprio diritto e fatti comunque salvi i diritti dei terzi:

- a. il proprietario dell'immobile; nel caso di comproprietà, pro quota indivisa, la domanda deve essere sottoscritta da tutti i comproprietari;
- b. il superficiario nei limiti del contratto di costituzione del diritto di superficie;
- c. l'enfiteuta nei limiti del contratto di enfiteusi;
- d. l'amministratore del condominio o il condominio stesso, previa delibera dell'assemblea condominiale, quando l'intervento concerne esclusivamente le parti comuni;
- e. l'usufruttuario e il titolare del diritto di uso e di abitazione, limitatamente agli interventi di manutenzione straordinaria;
- f. il titolare di diritti reali di servitù prediali coattive o volontarie, limitatamente alla manutenzione straordinaria e agli altri interventi eventualmente rientranti nel suo titolo;
- g. il locatario, solo per gli interventi di riparazione urgenti, ai sensi dell'art. 1577 del Codice Civile;
- h. l'affittuario agrario e il concessionario di terre incolte, limitatamente a miglioramenti ai fabbricati rurali e alla casa di abitazione;
- i. i titolari di diritti derivanti da provvedimenti autorizzativi, quali:
 - il beneficiario dell'occupazione d'urgenza e l'avente causa da tale beneficiario;
 - il titolare di servitù coattiva costituita per provvedimento amministrativo o per sentenza;
 - il concessionario di miniere e di beni demaniali;
 - colui che, essendo interessato ad agire per danno tenuto, sia a tal fine autorizzato per ordine dell'autorità giudiziaria;
- k. le aziende erogatrici di pubblici servizi (Aziende Elettriche, Aziende telefoniche, Aziende Municipalizzate, etc.) anche qualora non siano proprietarie delle aree sulle quali chiedono di intervenire e nei limiti dei loro compiti istituzionali. Il titolo deve essere attestato dall'accordo preliminare tra il proprietario del suolo e l'azienda stessa, oppure

da un impegno del proprietario del suolo a vendere o ad assoggettarsi alla servitù necessaria per l'intervento.

2. In luogo del titolare possono presentare domanda:

- il delegato, procuratore o mandatario;
- il curatore fallimentare;
- il commissario giudiziale;
- l'aggiudicatario di vendita fallimentare.

3. I soggetti di cui al presente articolo possono attestare i relativi diritti con dichiarazione sostitutiva di autocertificazione, nei casi previsti per legge.

Art. 64 Titoli autorizzativi all'esecuzione dei lavori

1. Ogni attività comportante trasformazione urbanistica ed edilizia del territorio comunale eseguita da Enti Pubblici o da privati, partecipa agli oneri ad essa relativi, e l'esecuzione delle opere è subordinata all'ottenimento, ai sensi di legge e del presente regolamento, di un titolo autorizzativo, tranne nei casi e con le procedure di cui ai successivi articoli 69 e 70.

2. I titoli che consentono l'esecuzione degli interventi di cui al precedente comma sono:

- a. Permesso di costruire - art. 3 LR 23/85
- b. Segnalazione certificata inizio attività (SCIA) - art. 10bis LR 23/85
- c. Interventi di edilizia libera - art. 15 LR23/85

Art. 65 Opere soggette a Permesso di Costruire

1. Sono subordinate al rilascio di permesso di costruire le opere di lavori di seguito elencate o assimilabili:

- a. le nuove costruzioni, a qualsiasi uso destinate, da realizzarsi sia con metodi costruttivi tradizionali, sia con l'uso di metodi di prefabbricazione totale o parziale;
- b. gli interventi di ristrutturazione edilizia;
- c. gli interventi di ristrutturazione urbanistica qualora non sia necessario un preventivo studio attuativo;
- d. gli interventi di ampliamento e sopraelevazione, di demolizione totale o parziale, con la contemporanea ricostruzione;
- e. le varianti a permessi di costruire già rilasciati che incidano sui parametri urbanistici e sulle volumetrie o che cambino la destinazione d'uso, la sagoma o la tipologia di intervento o che violino le prescrizioni contenute nei permessi di costruire già rilasciati;
- f. gli interventi di adeguamento igienico, tecnologico e funzionale che richiedano la formazione di volumi tecnici quando riguardino immobili vincolati ai sensi del D.Lgs. 42/2004 e ss.mm.ii. oppure dai Piani Attuativi;
- g. gli interventi di consolidamento atti a conservare la stabilità del fabbricato che comportino modifiche dell'assetto planovolumetrico;
- h. la costruzione di impianti sportivi, privati o di interesse pubblico, con creazione di volumetria;
- i. piscine private;
- j. l'esecuzione da parte di privati di opere di urbanizzazione: strade residenziali e strade vicinali soggette a pubblico transito, spazi di sosta e parcheggio, fognature, rete idrica, rete di distribuzione dell'energia elettrica, pubblica illuminazione, spazi di verde attrezzato in attuazione degli strumenti urbanistici, nonché l'installazione di impianti di depurazione delle acque nere e altre opere di urbanizzazione secondaria;
- k. la realizzazione di opere in attuazione di norme o provvedimenti emanati a seguito di pubbliche calamità;
- l. gli interventi ordinari e straordinari da parte di Enti istituzionalmente interessati e competenti per la conservazione e la ristrutturazione di opere storiche, culturali, artistiche, ecc.;
- m. l'installazione di ripetitori e di impianti ricetrasmittenti;
- n. parcheggi non pertinenziali;
- o. manufatti, impianti ed ogni altra opera collegata all'attività di ricerca, estrazione ed utilizzo delle acque sotterranee;

2. Hanno i medesimi effetti del permesso di costruire:
- a. la pubblicazione dell'accordo di programma di cui all'art.34 D.Lgs 267/2000;
 - b. il provvedimento comunale di approvazione del progetto delle opere pubbliche del Comune;
 - c. l'approvazione delle opere pubbliche delle amministrazioni dello Stato, previo accertamento di conformità con le prescrizioni urbanistiche ed edilizie.
3. Sono inoltre subordinate al rilascio del permesso di costruire tutte quelle opere non specificatamente segnalate, ma che possano essere comprese nelle categorie di interventi di cui al comma 1° del presente articolo.

Art. 66 Opere soggette a Segnalazione certificata di inizio attività - SCIA

1. Sono soggetti a segnalazione certificata di inizio attività (SCIA) i seguenti interventi:
 - a. opere di manutenzione straordinaria;
 - b. opere di restauro non comportanti interventi ai sensi dell'articolo 2, comma 3, della legge regionale 2 agosto 2013, n. 19 (Norme urgenti in materia di usi civici, di pianificazione urbanistica, di beni paesaggistici e di impianti eolici) e di risanamento conservativo;
 - c. opere di eliminazione delle barriere architettoniche in edifici esistenti, consistenti in rampe o ascensori esterni, ovvero in manufatti che alterino la sagoma dell'edificio;
 - d. aree destinate ad attività sportive e ricreative senza creazione di volumetria;
 - e. opere costituenti pertinenza ai sensi dell'articolo 817 del Codice civile;
 - f. revisione o installazione di impianti tecnologici al servizio di edifici o di attrezzature esistenti e realizzazione di volumi tecnici che si rendano indispensabili, sulla base di nuove disposizioni;
 - g. varianti a permessi di costruire già rilasciati che non incidano sui parametri urbanistici e sulle volumetrie, che non cambino la destinazione d'uso e la categoria edilizia e non alterino la sagoma e non violino le eventuali prescrizioni contenute nel permesso di costruire;
 - h. opere oggettivamente precarie, tali da poter essere immediatamente rimosse alla cessazione della necessità, dirette a soddisfare obiettive esigenze di carattere non ordinario e temporalmente definite;
 - i. serre provviste di strutture in muratura e serre fisse, funzionali allo svolgimento dell'attività agricola;
 - j. tettoie di copertura, anche dotate di pannelli per la produzione di energia elettrica.
2. La SCIA è accompagnata dalla documentazione prevista dal presente regolamento edilizio comunale e da una specifica relazione, a firma di un progettista abilitato, che asseveri che le opere da realizzare sono conformi allo strumento urbanistico approvato e non in contrasto con quello adottato e al regolamento edilizio vigente e attesti il rispetto delle leggi di settore con particolare riferimento, laddove applicabili, alle norme di sicurezza statica, antisismica, antincendio, igienico-sanitarie, sicurezza stradale, barriere architettoniche.
3. L'avvio dei lavori è condizionato all'ottenimento di tutti gli atti di assenso, comunque denominati, necessari per l'intervento edilizio prescritti dalla normativa sui vincoli paesaggistici, idrogeologici, ambientali, di tutela del patrimonio storico, artistico ed archeologico e dalle altre normative di settore, da acquisire per il tramite dello Sportello unico per l'edilizia, ove costituito.
4. Nei casi di cui al comma 1, lettere a), b), c), e), g), h), i) e j), i lavori sono eseguiti sotto la supervisione del direttore dei lavori, che entro trenta giorni dalla conclusione degli stessi presenta apposita dichiarazione di fine lavori, attestante il rispetto di tutte le norme e delle previsioni della relazione di asseverazione. Il mancato invio della dichiarazione di fine lavori comporta l'applicazione di una sanzione amministrativa pari a euro 500 a carico del direttore dei lavori.
5. Nei casi di cui al comma 1, lettera g), la SCIA è presentata prima della dichiarazione di ultimazione dei lavori oggetto del permesso di costruire.

Art. 67 Opere soggette a Permesso di costruire con atto d'obbligo

1. È consentito ricorrere all'istituto del permesso di costruire con atto d'obbligo o permesso di costruire convenzionato (ai sensi dell'art. 18 del DPR 380/2001 con

successive modificazioni ed integrazioni) per le opere di cui al precedente art. 64, a richiesta degli interessati, per gli interventi di edilizia abitativa ivi compresi quelli sugli edifici esistenti.

2. L'atto d'obbligo di cui al comma precedente, redatto sulla base dello schema tipo appositamente approvato con deliberazione del Consiglio Comunale, dovrà prevedere il criterio di calcolo del costo di cessione o di locazione delle unità immobiliari sulla base dei prezzi dell'edilizia economica e popolare approvati con apposito decreto dell'Assessore Regionale ai LL.PP..

3. Lo schema tipo potrà subire modifiche per adeguamenti normativi con semplice atto gestionale a norma di legge, qualora non sia necessaria un'espressione in merito ai contenuti sostanziali da parte del Consiglio Comunale.

4. Il mancato rispetto delle condizioni di cui all'atto unilaterale d'obbligo stipulato, comporta la decadenza dai diritti e il pagamento da parte del trasgressore degli oneri concessori per costo di costruzione in misura tripla, calcolati sulla base delle tariffe vigenti alla data di accertamento delle violazioni.

5. E' obbligatorio ricorrere all'istituto del permesso di costruire convenzionato in caso di particolari tipi di interventi di trasformazione urbanistica come:

- a. realizzazione di particolari impianti (sportivi, verde attrezzato, opere di urbanizzazione secondaria privata, etc.), sulla base di specifici piani attuativi di intervento;
- b. realizzazione di interventi sulla base di soluzioni planivolumetriche o piani attuativi di iniziativa pubblica o privata;
- c. interventi nei Piani di Edilizia Economica e Popolare o nei Piani per Insediamenti Produttivi;
- d. realizzazione di interventi edilizi in zona agricola;
- e. interventi di pubblico interesse in aree pubbliche assegnate con permesso di costruire;
- f. rilascio di permessi di costruire condizionati da particolari normative comunali.

6. Oltre a quanto disposto in materia dalla normativa vigente, nazionale e regionale, il permesso di costruire deve sempre essere correlato da specifica convenzione o atto d'obbligo unilaterale regolarmente registrato.

Art. 68 Opere soggette ad Autorizzazioni Speciali

1. I progetti degli accessi ai terreni dalle strade di proprietà dell'ANAS o dell'Amministrazione Provinciale al di fuori del centro abitato devono essere approvati da detti Enti per quanto riguarda la posizione e le caratteristiche delle opere stesse.

2. Devono essere sottoposti all'approvazione del Comando dei Vigili del Fuoco i progetti relativi alle attività indicate nel Decreto del Ministero dell'Interno del 16.02.1982, con successive modifiche ed integrazioni.

3. I progetti relativi alla realizzazione di infrastrutture atte all'uso di acque, nei casi in cui occorre, devono ottenere l'autorizzazione regionale allo sfruttamento di falde o di altro ente a norma di legge.

Art. 69 Edilizia Libera. Opere e lavori soggetti a comunicazione di inizio lavori (art. 15 L.R. 23/85)

1. Nel rispetto delle altre normative di settore aventi incidenza sulla disciplina dell'attività edilizia e, in particolare, delle norme antisismiche, di sicurezza, antincendio, igienico-sanitarie, di quelle relative all'efficienza energetica nonché delle disposizioni contenute nel decreto legislativo 22 gennaio 2004, n. 42 (Codice dei beni culturali e del paesaggio, ai sensi dell'articolo 10 della legge 6 luglio 2002, n. 137), e successive modifiche ed integrazioni, i seguenti interventi sono eseguiti senza alcun titolo abilitativo:

- a. interventi di manutenzione ordinaria, ivi inclusi quelli ricondotti a tale categoria di intervento da specifiche disposizioni nazionali;
- b. interventi volti all'eliminazione di barriere architettoniche che non comportino la realizzazione di rampe o di ascensori esterni, ovvero di manufatti che non alterino la sagoma dell'edificio;
- c. opere temporanee per attività di ricerca nel sottosuolo che abbiano carattere geognostico, ad esclusione di attività di ricerca di idrocarburi, e che siano eseguite in

- aree esterne al centro edificato;
- d. movimenti di terra strettamente pertinenti all'esercizio dell'attività agricola-zootecnica, artigianale, industriale e pratiche agro-silvo-pastorali, compresi gli interventi su impianti idraulici agrari;
 - e. serre mobili e piccoli loggiati amovibili entrambi sprovvisti di strutture in muratura, funzionali allo svolgimento dell'attività agricola;
 - f. interventi finalizzati al posizionamento di tende, pergole, rastrelliere per biciclette;
 - g) interventi volti alla realizzazione di semplici recinzioni e di barbecue di minime dimensioni;
2. Nel rispetto dei presupposti di cui al comma 1, previa comunicazione dell'avvio dei lavori, i seguenti interventi sono eseguiti senza alcun titolo abilitativo:
 - a. opere oggettivamente precarie dirette a soddisfare obiettive esigenze contingenti e temporanee tali da poter essere immediatamente rimosse alla cessazione della necessità e, comunque, entro un termine di utilizzazione non superiore a centottanta giorni;
 - b. opere di pavimentazione e di finitura di spazi esterni, anche per aree di sosta, che siano contenute entro l'indice di permeabilità stabilito dallo strumento urbanistico comunale;
 - c. elementi di arredo di aree di pertinenza degli edifici esistenti;
 - d. manufatti occorrenti per l'installazione dei cantieri temporanei finalizzati all'esecuzione di lavori da realizzare legittimamente;
 - e. vasche di approvvigionamento idrico e pozzi;
 - f. interventi volti all'efficientamento di impianti tecnologici esistenti al servizio di stabilimenti industriali;
 - g. muri di cinta e cancellate.
 3. L'avvio dei lavori per l'esecuzione degli interventi di cui ai commi 1 e 2 è condizionato all'ottenimento di tutti gli atti di assenso, comunque denominati, necessari per l'intervento edilizio, da acquisire per il tramite dello sportello unico per l'edilizia, ove costituito.
 4. Limitatamente agli interventi di cui al comma 2, lettera a), entro dieci giorni dallo scadere della durata del tempo di permanenza delle opere temporanee, l'interessato, anche per via telematica, informa l'amministrazione comunale dell'avvenuta rimozione delle opere.
 5. Il mancato invio della comunicazione di cui al comma 2 comporta l'applicazione di una sanzione amministrativa pari a euro 500. Tale sanzione è ridotta di due terzi se la comunicazione è effettuata spontaneamente quando l'intervento è in corso di esecuzione.
 6. Il mancato invio della comunicazione di cui al comma 4 comporta l'applicazione di una sanzione amministrativa pari a euro 500.

Art. 71 Opere eseguibili d'urgenza

1. Potranno essere eseguite senza titolo edilizio le sole opere provvisorie di assoluta urgenza, indispensabili per evitare imminenti pericoli o danni a persone o cose, fermo restando l'obbligo per il proprietario, Ente Pubblico o Privato, di comunicare contestualmente l'inizio dei lavori, richiedendo un sopralluogo da parte dell'Ufficio Tecnico.

2. Ad esempio, può essere effettuato senza titolo un intervento urgente in dipendenza di calamità naturali o avversità atmosferiche dichiarate di carattere eccezionale, e che si renda necessario ed urgente per:

- a. tutelare la pubblica incolumità;
- b. evitare danni agli immobili prossimi;
- c. evitare ulteriori maggiori ed irreparabili danni all'immobile stesso.

3. In tal caso il proprietario è tenuto a fare denuncia preventiva all'Amministrazione Comunale, sui moduli appositamente predisposti, ed a presentare una relazione a firma di un tecnico abilitato descrivente la situazione che si è venuta a creare e le opere che si ritengono strettamente indispensabili a rimuovere lo stato di pericolo imminente o di danno emergente.

4. Sono escluse le opere eccedenti quelle strettamente richieste dalla situazione di emergenza, le quali possono realizzarsi solo seguendo normali procedure.

5. I gestori di pubblici servizi (ENEL, TELCOM, ABBANOVA, ISGAS

SELARGIUS) che dovessero intervenire per il ripristino dei servizi a seguito di interruzioni accidentali o eventi imprevisti e imprevedibili, in caso di somma urgenza, nell'impossibilità di preavvisare, dovranno comunicare entro le 24 ore anche al corpo dei vigili urbani l'effettuato intervento precisando le cause dell'urgenza.

TITOLO VII
PRESENTAZIONE ISTANZE
E ISTRUTTORIA DEI TITOLI EDILIZI AUTORIZZATIVI

Art. 72 Presentazione ed accettazione dell'istanza

1. Le istanze devono essere presentate al protocollo generale del Comune che provvederà a trasmetterle tempestivamente agli uffici competenti. Tale ufficio, per le richieste di permesso di costruire, comunicherà al richiedente i seguenti dati:

- a. numero della pratica a mezzo del quale deve essere possibile, in qualunque momento, reperire la medesima;
- b. data del ricevimento della domanda stessa;
- c. nominativo del responsabile del procedimento secondo gli artt. 4 e 5 della L. n. 241/1990 e ss.mm.ii..

Art. 73 Sportello Unico per l'Edilizia

1. Lo sportello unico per l'edilizia provvede:

- a. alla ricezione delle domande per il rilascio di permessi di costruire, della SCIA e di ogni altro atto di assenso comunque denominato in materia di attività edilizia, ivi compreso il certificato di agibilità, nonché dei progetti approvati dalla soprintendenza ai sensi e per gli effetti degli articoli 23, 33 e 39, del decreto legislativo n. 42 del 2004, e successive modifiche ed integrazioni;
- b. alla ricezione, ove dovute, delle comunicazioni di avvio lavori nell'ipotesi di interventi di edilizia libera;
- c. all'acquisizione, direttamente o tramite conferenza di servizi, ai sensi dell'articolo 14 e seguenti della legge 7 agosto 1990, n. 241 (Nuove norme in materia di procedimento amministrativo e di diritto di accesso ai documenti amministrativi), e successive modifiche ed integrazioni, degli atti di assenso, comunque denominati, necessari ai fini della realizzazione dell'intervento edilizio;
- d. al rilascio dei permessi di costruire, dei certificati di agibilità, nonché delle certificazioni attestanti le prescrizioni normative e le determinazioni provvedimentali a carattere urbanistico, paesaggistico-ambientale, edilizio e di qualsiasi altro tipo comunque rilevanti ai fini degli interventi di trasformazione edilizia del territorio;
- e. alla tempestiva comunicazione all'interessato dell'intervenuta acquisizione degli atti di assenso, comunque denominati, necessari all'avvio dei lavori in caso di SCIA e per gli interventi di edilizia libera;
- f. all'adozione del provvedimento finale a seguito della conclusione dei lavori della conferenza di servizi;
- g. alla cura dei rapporti tra l'amministrazione comunale, il privato e le altre amministrazioni chiamate a pronunciarsi in ordine all'intervento edilizio oggetto dell'istanza;
- h. a fornire informazioni, anche mediante predisposizione di un archivio informatico, sugli adempimenti necessari per lo svolgimento delle procedure inerenti l'esecuzione di interventi edilizi e sullo stato dei procedimenti;
- i. al rilascio del certificato di destinazione urbanistica;
- j. all'adozione dei provvedimenti in tema di accesso ai documenti amministrativi in favore di chiunque vi abbia interesse ai sensi delle vigenti disposizioni.

2. I tempi dei singoli procedimenti sono, comunque, disciplinati dalle disposizioni vigenti.

3. Lo sportello unico per l'edilizia accetta le domande, le segnalazioni, le comunicazioni e i relativi elaborati tecnici o allegati presentati dal richiedente con modalità telematica e trasmette, in via telematica, la documentazione alle altre amministrazioni che intervengono nel procedimento, le quali adottano modalità telematiche di ricevimento e di trasmissione in conformità alle modalità tecniche individuate ai sensi dell'articolo 34 quinquies del decreto-legge 10 gennaio 2006, n. 4 (Misure urgenti in materia di organizzazione e funzionamento della pubblica amministrazione), convertito, con modificazioni, dalla legge 9 marzo 2006, n. 80. Tali modalità assicurano l'interoperabilità con le regole tecniche definite dal regolamento adottato ai sensi dell'articolo 38, comma 3, del decreto legge 25 giugno 2008, n. 112

(Disposizioni urgenti per lo sviluppo economico, la semplificazione, la competitività, la stabilizzazione della finanza pubblica e la perequazione tributaria), convertito, con modificazioni, dalla legge 6 agosto 2008, n. 133.

4. Sino alla costituzione dello sportello unico per l'edilizia le relative funzioni sono esercitate dal competente ufficio tecnico.

Art. 74 Istruttoria relativa ai progetti

1. L'istruttoria delle istanze deve avvenire secondo il rispettivo numero progressivo di presentazione.

2. Tutti i progetti, per i quali viene richiesto il permesso di costruire devono essere sottoposti, obbligatoriamente, prima di ogni determinazione in ordine alle relative richieste, all'esame, per quanto di loro competenza ai sensi delle norme vigenti, dei seguenti organi:

- a. Ufficio Tecnico comunale competente per materia;
- b. ASL;
- c. Commissione Edilizia (se istituita e insediata);
- d. Altra Commissione Consiliare competente.

3. In ogni caso, le commissioni sono obbligate ad esprimere il proprio parere entro 15 gg dalla trasmissione della pratica e comunque non oltre i 60 giorni dall'inizio del procedimento amministrativo.

Art. 75 Progetti di massima/Pareri preventivi

1. E' consentito sottoporre all'esame dell'Amministrazione progetti di massima per opere di particolare importanza, allo scopo di ottenere un giudizio preliminare per eventuali direttive per la redazione del progetto.

2. Alla domanda di esame deve essere allegato, in duplice copia cartacea e una copia in formato digitale, un progetto preliminare dell'opera (fabbricato, manufatto, lottizzazione ecc.) oggetto dell'intervento.

3. Il progetto preliminare deve contenere tutti gli elementi descrittivi o di calcolo necessari perché l'Amministrazione possa verificare la conformità dell'intervento alle previsioni ed alle prescrizioni dei Piani..

4. Inoltre deve contenere indicazioni circa:

- a. il tipo e la qualità dell'intervento in relazione all'ambiente;
- b. la soluzione planovolumetrica proposta e l'inquadramento ambientale degli edifici previsti;
- c. le destinazioni d'uso e le caratteristiche tipologiche delle costruzioni;
- d. le soluzioni proposte per la sistemazione del terreno scoperto e per le opere di urbanizzazione;
- e. gli schemi di accesso e di collegamento alle infrastrutture tecnologiche e alla viabilità;
- f. l'eventuale schema di convenzione che regolerà i rapporti con il Comune.

5. Nel caso di insediamenti produttivi dovrà essere allegata una relazione dettagliata relativa all'attività che si intende esercitare, nonché i documenti richiesti dalle vigenti disposizioni di legge per gli scarichi delle acque (D.Lgs. 152/2006 e ss.mm.ii.)

6. Gli allegati grafici devono essere redatti in scala adeguata all'intervento proposto.

7. Acquisiti i pareri dell'Ufficio Tecnico e della Commissione Edilizia, viene comunicato all'interessato l'esito delle verifiche eseguite e l'ammissibilità o meno dell'intervento proposto con il progetto esibito.

8. Tale comunicazione non dà tuttavia titolo al rilascio del titolo abilitativo, che resta subordinato all'esame istruttorio del progetto definitivo dell'intervento.

9. L'esame delle richieste di parere sui progetti di massima segue lo stesso iter procedurale delle domande di permesso di costruire di cui al successivo art. 78.

10. Il provvedimento conclusivo non ha validità né di avallo SCIA e né di permesso di costruire, ma di semplice parere di massima sulla fattibilità dell'intervento.

Art. 76 Contributo relativo ai titoli di permesso di costruire e SCIA - esenzioni

1. Il rilascio dei titoli abilitativi è subordinato al pagamento di un contributo commisurato all'incidenza degli oneri di urbanizzazione deliberato dal Consiglio

Comunale ovvero dalla Giunta Comunale in caso di aggiornamento (massimo quinquennale) secondo gli indici ISTAT, oltre al pagamento del costo di costruzione, ove dovuto, ai sensi dell'art. 16 del DPR 380/2001, con successive modifiche ed integrazioni.

2. Nel caso di interventi su edifici esistenti il costo di costruzione è determinato in relazione al costo degli interventi stessi così come individuati dal Comune in base ai progetti presentati per ottenere lo specifico Titolo edilizio. Per gli interventi di edilizia abitativa, ivi compresi quelli su edifici esistenti, il contributo per il rilascio del titolo edilizio è ridotto alla sola quota relativa agli oneri di urbanizzazione qualora il concessionario si impegni, a mezzo di convenzione con il Comune, a praticare prezzi di vendita e canoni di locazione determinati ai sensi della convenzione tipo di cui al Decreto dell'Assessore EE.LL. Finanze e Urbanistica 31.01.78, n° 72/U e ss.mm.ii..

3. La massima superficie utile abitabile di un alloggio convenzionabile ai sensi del comma 1° del precedente art. 67, è di mq 110 stabilito dal T.U. n°1165 del 28.04.1928 e dalla legge 01.11.65 n°1179 incrementabile fino ad un massimo del 30% secondo la Circolare dell'Assessore EE.LL. Finanze e Urbanistica 23.03.78 n° 5D. La superficie massima convenzionabile risulta quindi pari a mq 143, per un totale di cinque vani, mentre la superficie non residenziale destinata a servizi ed accessori di cui alle lettere a), c) e d) dell'art. 2 del D.M. 10.05.77 n°801 non può superare il 45% della S.U.A..

4. Qualora il versamento degli oneri concessori non sia effettuato interamente al momento del rilascio del titolo edilizio, questo può essere rateizzato provvedendo comunque al pagamento del 50% del dovuto e l'altro 50% può essere rateizzato al massimo in tre pagamenti uguali e posticipati con scadenza ogni sei mesi dal rilascio del permesso di costruire. Sull'importo rateizzato sono dovuti gli interessi legali. L'importo rateizzato al quale va aggiunto il massimale delle sanzioni in caso di ritardato pagamento, dovrà essere garantito da polizza fidejussoria. La polizza per essere accettata dovrà contenere la rinuncia del fidejussore all'escussione del debitore principale ai sensi del 1944 del Codice Civile, liberatoria della polizza solo con la restituzione dell'originale ovvero attestazione da parte del dirigente dell'area di autorizzazione allo svincolo, firma legalizzata del fidejussore, e foro competente quello in cui ha sede il soggetto garantito.

5. In caso di rilascio di permessi di costruire per la realizzazione delle opere di urbanizzazione primaria, la polizza dovrà garantire un importo pari al 150% dell'investimento intendendo con ciò quello risultante dal quadro economico al lordo di IVA, oneri professionali imprevisi accordi bonaria ecc. Le condizioni generali di polizza devono essere quelle di cui al precedente comma "4".

Art. 77 Varianti al progetto

1. Le varianti al progetto approvato possono essere essenziali e non essenziali.
2. Le varianti essenziali comportano il rilascio, da parte del Dirigente, di un Permesso di Costruire, sostitutivo di quello precedente, con l'indicazione di nuovi termini di inizio e di fine dei lavori e l'aggiornamento degli oneri concessori.
3. Sono varianti essenziali rispetto al permesso di costruire per gli effetti di cui all'art. 32 del DPR 380/2001, a titolo esemplificativo:
 - a. il mutamento della destinazione d'uso che implichi variazione degli standard previsti;
 - b. gli aumenti della cubatura rispetto al progetto approvato, con esclusione di quelli che riguardino soltanto le cubature accessorie ed i volumi tecnici, così come definiti ed identificati dalle norme urbanistiche ed edilizie comunali.
4. Sono varianti non essenziali quelle ricadenti negli altri casi ed in particolare quelle definite in corso d'opera ai sensi dell'art. 32 comma 2 del DPR 380/2001:
 - a. tali varianti non necessitano di preventiva approvazione, possono essere eseguite nel corso dei lavori, ma devono comunque essere richieste prima della comunicazione di ultimazione dei lavori. Per tali varianti, la richiesta deve essere presentata in un'unica soluzione progettuale, anche successivamente alla realizzazione dei lavori e deve contenere la dichiarazione di un tecnico, dotato di abilitazione idonea rispetto all'intervento richiesto, in merito alla rispondenza della variante alle ipotesi di cui al comma 2 dell'art. 32 del D.P.R. 380/2001. Le varianti non ricadenti nei casi di cui al comma 2 del DPR 380/2001 e non comprese fra quelle sopra definite in corso d'opera debbono essere richieste e concesse prima dell'esecuzione dei relativi lavori.

- b. le varianti non essenziali comportano il rilascio da parte del Dirigente di un nuovo provvedimento autorizzatorio, che si affianca al precedente senza modificarne i termini di inizio e di fine dei lavori. Nel caso in cui il titolo edilizio abbia perso la sua validità verrà rilasciato un nuovo titolo edilizio che ha validità di un anno dalla comunicazione della avvenuta predisposizione.

5. la documentazione necessaria per la richiesta di approvazione di varianti è la seguente:

- a. per le varianti essenziali, la medesima di cui al successivo art. 78;
- b. per le varianti non essenziali, la medesima di cui ai successivi artt. 84 o 87 e domanda al Dirigente con:
 - elaborati grafici nei quali siano evidenziate le varianti richieste;
 - gli altri elaborati previsti dall'art. 78 quando la variante incida sull'impostazione iniziale dei calcoli, relazioni, etc..

6. la mancata richiesta di approvazione delle varianti non essenziali di cui al presente punto non comporta l'applicazione delle norme previste nell'art. 44 del DPR 380/2001. La richiesta e gli elaborati grafici devono essere firmati dal titolare del permesso di costruire e dal progettista della variante e devono rispettare le norme vigenti in materia di bollo. Qualora sia stato istituito lo Sportello Unico per l'edilizia le istanze dovranno essere firmate digitalmente.

TITOLO VIII
PRESENTAZIONE, RILASCIO E VALIDITA' DEI TITOLI EDILIZI AUTORIZZATIVI

CAPO I IL PERMESSO DI COSTRUIRE

Art. 78 Richiesta di Permesso di Costruire e relativa documentazione

1. Nelle more dell'istituzione dello Sportello Unico per l'edilizia, ovvero qualora si dovesse verificare il blocco dei sistemi informatici, la presentazione delle istanze per ottenere il permesso di costruire devono rispettare le seguenti modalità:

- La domanda in bollo
- Versamento dei diritti di segreteria;
- Il progetto esecutivo in generale sarà presentato in due copie cartacee e in formato digitale. Qualora sia necessario acquisire N.O. e/o pareri dovranno essere presentate due copie per ogni ente interessato;

2. La domanda deve contenere pena l'improcedibilità dell'istanza:

- a. generalità, domicilio, recapito telefonico, eventuale indirizzo di posta elettronica, codice fiscale e firma del richiedente e idonea documentazione che ne attesti il titolo alla presentazione dell'istanza.
 - se il richiedente non è il solo avente diritto, la domanda deve riportare anche le generalità e la firma degli altri aventi diritto ai quali dovrà essere data informativa sul procedimento avviatosi;
 - se trattasi di persona giuridica la domanda va avanzata dagli organi che ne hanno la rappresentanza;
 - nel caso in cui l'istanza sia presentata da uno dei proprietari o aventi diritto, deve essere dimostrata da parte del richiedente la disponibilità dell'immobile oggetto di intervento.
- b. generalità, indirizzo, recapito telefonico, indirizzo di posta elettronica ordinaria o posta certificata se ditta, codice fiscale e firma del progettista abilitato che può essere ingegnere, architetto, urbanista, agronomo, geologo, geometra, perito edile o agrario, nei limiti delle rispettive competenze stabilite dalla legge, essere iscritto in Albi o Collegi Professionali ed autorizzato all'esercizio della libera professione;
- c. generalità, indirizzo, recapito telefonico, indirizzo di posta elettronica, codice fiscale e firma del Direttore dei Lavori all'atto di presentazione dell'istanza o all'atto del rilascio del permesso di costruire;
- d. nel caso di lavori che si dichiara di voler eseguire in "economia diretta", quindi senza un'impresa costruttrice, occorre precisare la persona che avrà la responsabilità del cantiere.
- e. l'eventuale designazione, da parte dell'avente titolo a richiedere il permesso di costruire, della persona od ente cui deve essere intestato il permesso di costruire se diversa dal richiedente stesso e relativi diritti posseduti;
- f. il bollettino di pagamento delle spese di istruttoria: diritti di segreteria.
- g. alla domanda di permesso di costruire si può unire anche la richiesta di autorizzazione all'allaccio delle reti di fognatura private a quelle pubbliche, redatta secondo le prescrizioni e indicazioni del Comune e dell'ente gestore (ABBANO) per la rete fognaria acque nere e la rete idrica. Per gli scarichi fuori dai centri abitati dovrà essere richiesta l'autorizzazione allo scarico della Provincia di Cagliari;
- h. per le aree, gli edifici e le opere soggette a speciali leggi o regolamentazioni comunali, provinciali, regionali o statali, devono essere esibiti dai richiedenti i relativi e specifici permessi e/o autorizzazioni.

3. Il progetto esecutivo, costituito dai disegni e dalla relazione dimensionati in formato UNI A4, di mm 210 x 297, dovrà essere, per la parte grafica, obbligatoriamente predisposto con elaborati unitari a modulo continuo piegato in formato A4. I progetti (elaborati) predisposti con cartigli e rappresentazioni grafiche separate, verranno dichiarati dall'ufficio irricevibili e ritrasmessi al proponente. L'elaborazione grafica progettuale minima da allegare alla domanda sarà costituita da:

- a) relazione tecnica generale illustrativa del progetto con la descrizione dello stato dei luoghi ed elaborati grafici di rilievo dell'area interessata all'intervento con relativa documentazione fotografica a colori (minimo due foto), delle scelte progettuali, delle strutture portanti, dei materiali e colori da impiegare nelle finiture esterne dei fabbricati, dello schema dettagliato dello scarico delle acque meteoriche, nere e luride e la verifica

- della compatibilità con lo strumento Regolatore generale e/o esecutivo vigente.
- b) stralcio del Piano Urbanistico Comunale vigente in scala non inferiore a 1:4000 o stralcio della carta tecnica regionale in scala 1:10.000 per gli interventi nelle aree extraurbane (solo per la zona agricola) con evidenziata l'area d'intervento (formato A4)
 - c) stralcio dello strumento Urbanistico Generale vigente in scala non inferiore a 1:4000 per gli interventi di nuova costruzione nelle aree urbane con evidenziata l'area d'intervento (formato A4)
 - d) stralcio dell'eventuale Piano di Attuazione con evidenziata l'area d'intervento;
 - e) planimetria catastale aggiornata dell'immobile estesa per un raggio di almeno 50 metri, completa di tutti i dati con evidenziata l'area d'intervento e, se previsto in progetto, la proposta di frazionamento;
 - f) planimetria in scala non inferiore a 1:500 della zona dalla quale risulti l'ubicazione della proprietà oggetto della richiesta di permesso di costruire, la larghezza ed il nome delle strade esistenti adiacenti, le proprietà confinanti, se note, ed i nomi dei relativi proprietari se noti, lo stato di diritto rispetto a servitù attive e passive;
 - g) planimetria del lotto recante:
 - l'ubicazione degli edifici confinanti con l'indicazione dell'altezza, le distanze dai confini e gli eventuali vincoli di legge esistenti;
 - l'indicazione degli spazi destinati a parcheggio coperto e/o scoperto (compresi i passi carrai);
 - la precisa ubicazione prevista per le opere progettate con l'indicazione delle distanze dai confini e da altri eventuali fabbricati esistenti nel medesimo lotto;
 - gli eventuali fabbricati da demolire compresi nel lotto;
 - le dimensioni planimetriche e la superficie del lotto, la superficie coperta, il volume da realizzare, gli eventuali volumi esistenti e da demolire ed il volume residuo;
 - le strade di accesso e la loro larghezza;
 - lo schema di smaltimento delle acque bianche e nere;
 - l'ubicazione dei vari pozzetti di ispezione;
 - h) piante scala 1:100 di tutti i piani con destinazione d'uso di tutti i vani, complete di superfici utili, superfici non residenziali, dimensioni delle aperture, rapporti aereoilluminanti, (sup.fin/sup. utili), quote planimetriche e altimetriche, ubicazione apparecchi igienici e arredi fissi;
 - i) pianta copertura 1:100 con la proiezione del perimetro del piano sottostante e pianta del sottotetto;
 - j) prospetti di tutte le facciate in scala almeno 1:100 con rappresentazione schematica dei prospetti alla pubblica via dei fabbricati limitrofi adiacenti, onde verificare la rispondenza delle altezze, le distanze e la posizione delle superfici finestrate;
 - k) rappresentazione dei colori di finitura dei prospetti del fabbricato in progetto
 - l) sezioni verticali delle parti più interessanti dell'edificio, di cui una secondo la linea di massima pendenza del terreno, con l'indicazione dell'andamento di quest'ultimo prima e dopo la sistemazione, e una passante per le scale interne;
 - m) progetto recinzione (particolare almeno in scala 1:50)
 - n) per gli edifici di interesse pubblico rappresentazioni in prospettiva o assonometria del fabbricato da almeno due punti di vista contrapposti;
 - o) progetto degli impianti redatto secondo le prescrizioni della D.M. 37/2008, del D.P.R. n° 447/1991, D.Lgs. 192/2005 e ss.mm.ii. e relativi regolamenti d'attuazione, ove prescritto per legge. La presentazione di tali progetti può essere presentata, ove obbligatorio, prima dell'inizio dei lavori di realizzazione degli impianti;
 - p) schema grafico analitico e calcolo delle superfici e dei volumi e degli altri elementi occorrenti per determinare gli oneri di urbanizzazione ai sensi del DPR 380/2001 con successive modifiche ed integrazioni;
 - q) schema grafico analitico delle superfici utili abitabili e non residenziali per la determinazione del costo di costruzione;
 - r) gli elaborati grafici e la relazione tecnica comprovante la rispondenza dell'edificio alle prescrizioni della legge n. 13 del 9.01.1989, del D.M. n. 236/89 e del D.P.R. n. 503/96 sul superamento delle barriere architettoniche;
 - s) per tutte le opere destinate ad usi non residenziali e soggetti al contributo sul costo di costruzione deve essere allegato alla domanda il computo metrico estimativo delle

- opere e degli impianti previsti, corredato dell'analisi dei prezzi o redatto sulla base del prezzario comunale vigente o altro prezzario riconosciuto;
- t) se l'intervento prevede la demolizione di un fabbricato esistente allegare documentazione fotografica dell'immobile (almeno 4 fotografie) che includa anche i fabbricati limitrofi firmate dal richiedente o dal progettista;
 - u) quantificazione e caratterizzazione dei rifiuti previsti in base ai codici C.E.R. (schema grafico ed analitico), compresi i materiali di scavo e gli scarti delle lavorazioni, da smaltire a discarica autorizzata o a centro di recupero all'uopo autorizzato;
 - v) per la zona Industriale "zona omogenea "D" relazione sul ciclo produttivo industriale e sul numero degli addetti;
 - w) Valutazione Impatto Ambientale, ove richiesto per legge, ai sensi del D.Lgs. 152/2006 e ss.mm.ii., con i contenuti previsti dal D.Lgs. 04/2008 e delle direttive Regionali 24/23 del 23/04/2008;
 - x) Progetto acustico dell'edificio o intervento predisposto secondo quanto definito nel regolamento e dalle norme tecniche di attuazione del Piano di Classificazione Acustica Comunale;
 - y) relazione Agronomica contenente lo studio di fattibilità tecnica-economica dell'azienda agricola in progetto (solo per la zona omogenea "E");
 - z) tabella Istat (secondo il modello in distribuzione);
 - aa) qualora il richiedente intenda obbligarsi a realizzare direttamente tutte o parte delle opere di urbanizzazione, la richiesta deve essere presentata insieme con la domanda di permesso di costruire previo accordo con il Comune per la definizione delle modalità di esecuzione e delle relative garanzie;
 - bb) Copia del progetto su supporto informatico CD-R-DVD, con riportati tutti gli elaborati progettuali in formato PDF.

4. Tutti gli elaborati, compresa la relazione, devono essere firmati dallo stesso richiedente e dal progettista. Ove il richiedente non sia l'unico avente diritto gli elaborati devono essere sottoscritti anche da tutti gli altri.

5. Nel caso di divergenze tra quote e dimensioni grafiche fanno fede le quote numeriche.

6. Nei progetti di trasformazione, ampliamento, sopraelevazione e restauro degli edifici, deve essere illustrato compiutamente lo stato di fatto con le piante, le sezioni, i prospetti. Devono essere indicate con particolare grafia convenzionale le demolizioni, gli scavi e le nuove opere.

7. Le prescrizioni di cui sopra valgono anche per le domande di permesso di costruire concernenti varianti di progetti già approvati.

8. Sulla domanda di permesso di costruire deve essere altresì espresso, ove richiesto, il parere sul progetto antincendio da parte del Comando Provinciale dei Vigili del Fuoco, e il nulla osta dell'Ispettorato Ripartimentale delle Foreste, della Sovrintendenza alle Antichità e degli Uffici Regionali competenti ai sensi dell'art.82 del D.P.R. n. 616 del 24.7.77, nonché dell'autorizzazione, ove del caso, per gli accessi alle strade dell'ANAS e provinciali fuori del centro abitato. Il parere sul progetto, qualora non allegato all'istanza di permesso di costruire, deve essere richiesto dal responsabile del procedimento ed acquisito, qualora necessario tramite conferenza dei servizi.

9. Per i permessi di costruire convenzionati deve essere allegato alla domanda lo schema di convenzione o lo schema di atto d'obbligo unilaterale, redatto sulla base della convenzione tipo predisposta ai sensi della legislazione vigente. Tale atto deve essere, prima del rilascio del permesso di costruire, registrato nei modi e forme di legge nei registri immobiliari a cura e a spese del richiedente. Gli estremi dello stesso atto devono essere espressamente richiamati nel provvedimento edilizio.

10. Qualora l'opera sia inclusa in una utilizzazione del suolo, per la quale sia necessaria una preventiva autorizzazione, la relativa domanda di permesso di costruire deve essere preceduta dalla richiesta di autorizzazione di cui sopra. Nel caso in cui essa sia stata già rilasciata, alla relativa domanda deve essere allegata copia autentica dell'autorizzazione suddetta.

11. Per le zone agricole qualora l'intervento comporti la recinzione del fondo il richiedente dovrà produrre raccomandata con ricevuta di ritorno trasmessa ai confinanti con la quale si dà notizia del giorno in cui procederà all'apposizione dei punti fissi sul

confine. La data della raccomandata sarà almeno 30 giorni prima del giorno fissato per l'apposizione dei punti fissi.

12. Per gli edifici di nuova costruzione ad uso diverso da quello residenziale con superficie utile superiore a 500mq e per i relativi interventi di ristrutturazione edilizia, ai fini del conseguimento del titolo abilitativo edilizio è obbligatoriamente prevista l'installazione di infrastrutture elettriche per la ricarica dei veicoli idonee a permettere la connessione di una vettura da ciascuno spazio a parcheggio coperto o scoperto e da ciascun box per auto, siano essi pertinenziali o no, in conformità alle disposizioni edilizie di dettaglio fissate nel presente regolamento, ai sensi dell'art.4 del DPR380/2001 e ss.mm.ii. a ci si rimanda per le procedure relative ai titoli edilizi difformi e per quanto riguarda gli immobili di proprietà delle amministrazioni pubbliche.

Commento [SM2]: aggiornamento a seguito di osservazione a pag.8/9 punto terzo della Det. 891/DG del 4/5/2016

Art. 79 Rilascio del permesso di costruire

1. Entro quaranta giorni dalla presentazione della domanda il tecnico incaricato del procedimento cura l'istruttoria e redige una dettagliata relazione contenente la qualificazione tecnico - giuridica dell'intervento richiesto e la propria valutazione sulla conformità del progetto alle prescrizioni urbanistiche ed edilizie.

2. Il termine può essere interrotto una sola volta se il responsabile del procedimento richiede all'interessato integrazioni documentali, entro quindici giorni dalla presentazione della domanda, e decorre nuovamente dalla data di presentazione della documentazione integrativa.

3. Tutto il procedimento deve concludersi entro 60 giorni dall'inizio della presentazione della domanda ed entro tale scadenza il responsabile del procedimento formula una motivata proposta all'emanazione del provvedimento conclusivo, acquisito il parere della commissione edilizia secondo le modalità previste dal successivo art. 94.

4. Il permesso di costruire è rilasciato dal Responsabile del Provvedimento con atto scritto dopo aver acquisito i pareri del tecnico istruttore, dell'ASL se non autocertificabile, della Commissione Edilizia (se istituita e insediata) e gli altri pareri eventualmente prescritti.

5. Decorso inutilmente il termine per l'emanazione del provvedimento conclusivo, l'interessato può, con atto notificato o trasmesso in plico raccomandato con avviso di ricevimento, richiedere all'autorità competente di adempiere entro quindici giorni dal ricevimento della richiesta.

6. Decorso inutilmente anche il termine precedente, l'interessato può richiedere l'intervento sostitutivo nella forma di legge. In particolare ai sensi della LR 8/2015 art. 11 comma 2, in caso di mancato rispetto dei termini per il rilascio del permesso di costruire, si forma il silenzio inadempiuto e l'interessato può avanzare istanza alla direzione generale competente in materia urbanistica della Regione per l'intervento sostitutivo. Entro quindici giorni dal ricevimento dell'istanza il dirigente regionale competente invita il comune a pronunciarsi nei successivi quindici giorni. Scaduto infruttuosamente detto termine, il dirigente regionale competente, nei dieci giorni successivi, nomina un commissario ad acta che si pronuncia sulla domanda di permesso di costruire, entro trenta giorni dalla data del ricevimento dell'incarico.

7. Il rilascio del permesso di costruire fa sempre salvi, in ogni caso, i diritti di terzi e le opere con la stessa approvate si intendono concesse nel rispetto di tutte le norme legislative regolamentari che disciplinano l'attività edilizia.

8. Per gli immobili di proprietà dello Stato, il titolo edilizio è dato a coloro che siano muniti del titolo, lasciato dai competenti organi, al godimento del bene.

9. Per i progetti respinti viene adottato apposito provvedimento motivato dandone preventiva comunicazione all'interessato ai sensi dell'articolo 10 bis L. 241/90 e ss.mm.ii...

10. Per i progetti approvati viene adottato analogo provvedimento dandone comunicazione all'interessato, invitandolo ad integrare gli eventuali documenti richiesti e a ritirare, in Comune, il relativo titolo edilizio. Nel caso di richiesta di integrazioni, il decorso del termine di 6 mesi dalla ricezione senza che il richiedente non vi abbia provveduto il procedimento sarà definitivamente archiviato. Di tale termine dovrà esserne data comunicazione. Una volta archiviata la pratica il richiedente per ottenere il rilascio del titolo abilitativo dovrà presentare nuova istanza e versare i necessari diritti di

segreteria per l'istruttoria della pratica.

11. Il permesso di costruire può contenere prescrizioni sull'osservanza di particolari adempimenti.

12. Dell'avvenuto rilascio del titolo edilizio viene data notizia al pubblico mediante affissione per la durata di 15 giorni consecutivi, nell'Albo Pretorio del Comune, con la specificazione del titolare, della località nella quale deve sorgere la costruzione e del tipo della costruzione.

13. Il permesso di costruire può essere rilasciato anche ad uno solo degli aventi diritti sull'immobile, purché comprovi, mediante atto notorio o autocertificazione, di avere la disponibilità del suolo o del manufatto, facendo salvi i diritti degli altri aventi diritti.

14. Al permesso di costruire deve essere allegato copia del progetto approvato, debitamente timbrato e vistato dal Comune.

Art. 80 Efficacia e validità del permesso di costruire

1. Il permesso di costruire non ha natura personale, ma reale, nel senso che il suo presupposto è una situazione soggettiva attiva del richiedente in relazione ad un bene. E' inoltre, valido esclusivamente per la persona fisica o giuridica alla quale è intestata ed ha diritti reali o titoli idonei. Quando vengono trasferiti i diritti il nuovo titolare, se interessato, potrà richiedere la voltura del permesso di costruire.

2. Nel caso di morte, atto tra vivi o provvedimenti della pubblica autorità è possibile il trasferimento del titolo edilizio, su domanda del soggetto legittimato. La voltura non dà luogo ad un nuovo titolo, ma accerta una semplice novazione soggettiva del rapporto e consiste semplicemente nel cambiamento dell'intestazione dell'atto amministrativo già esistente e non incide in alcun modo nel contenuto dello stesso, che rimane del tutto identico ed invariato.

3. L'atto di voltura, non comporta, in mancanza di norma o di statuizioni amministrative che espressamente dispongano in senso diverso, la liberazione dell'originale concessionario dagli obblighi già sorti a suo carico circa il pagamento degli oneri di edificazione.

4. Rimangono immutati i termini di decadenza per la realizzazione delle opere autorizzate.

Art. 81 Irrevocabilità, durata, decadenza e rinnovo dei permessi di costruire

1. Il permesso di costruire è irrevocabile, ai sensi dell'art. 11 del DPR 380/2001 con successive modifiche ed integrazioni.

2. Deve essere ritirato entro sei mesi dalla data del rilascio, da comunicare all'interessato previa raccomandata A.R. / raccomandata semplice/fax/e_mail, pena decadenza dello stesso.

3. L'inizio dei lavori deve effettuarsi entro, un anno dalla data del rilascio del permesso di costruire, o termine inferiore se previsto nell'atto e non oltre.

4. Il permesso di costruire ha durata massima di tre anni dalla data di comunicazione dell'inizio dei lavori e si intende decaduto per la parte non ultimata.

5. Il termine per l'inizio dei lavori di cui al precedente terzo comma può essere prorogato solo in caso di comprovate circostanze estranee alla volontà del concessionario.

6. Un periodo più lungo per l'ultimazione dei lavori può essere consentito esclusivamente per opere pubbliche, per opere pubbliche il cui finanziamento sia preventivato in più esercizi finanziari, per opere di notevole mole o che richiedano particolari caratteristiche costruttive.

7. È ammessa la proroga del termine per l'ultimazione dei lavori con provvedimento motivato e solo per fatti estranei alla volontà del concessionario, che siano sopravvenuti a ritardare i lavori durante la loro esecuzione (eventi calamitosi, avverse condizioni metereologiche, disposizioni di pubbliche autorità, fallimento dell'impresa costruttrice, morte del concessionario o del titolare dell'impresa costruttrice). Sarà cura dell'interessato presentare adeguata documentazione al riguardo.

8. La proroga di cui ai commi precedenti con la fissazione di un nuovo termine, può essere richiesta su istanza motivata del concessionario, inoltrata, prima delle scadenze relative ai termini rispettivamente per il ritiro, l'inizio o prima dell'ultimazione dei lavori.

9. Qualora entro i termini suddetti per l'inizio e l'ultimazione dei lavori, questi non siano stati iniziati o ultimati, il titolare deve richiedere un nuovo permesso di costruire ai

sensi e per gli effetti dell'art. 15 del DPR 380/2001 ai fini del completamento del fabbricato.

10. Il permesso di costruire nel caso in cui sia inficiato da un vizio di legittimità è soggetto a un provvedimento di rimozione (annullamento) che produce effetti ex tunc.

Art. 82 Permesso di costruire in Deroga

1. Il rilascio del permesso di costruire in deroga a disposizioni del Piano Urbanistico Comunale o del regolamento edilizio è ammissibile esclusivamente per edifici ed impianti pubblici o di interesse pubblico, ai sensi dell'art. 14 del DPR 380/2001 con successive modificazioni ed integrazioni.

2. Si intendono per edifici e impianti pubblici quelli appartenenti ad enti pubblici e destinati a finalità di carattere pubblico (ad esempio: le caserme, le scuole, gli ospedali, i musei, le chiese, i mercati,)

3. Si intendono per edifici ed impianti di interesse pubblico: quelli che, indipendentemente dalla qualità dei soggetti che li realizzano, enti pubblici o privati, siano destinati a finalità di carattere generale, sotto l'aspetto economico, culturale, industriale, igienico, religioso, etc. (ed esempio : conventi, poliambulatori, alberghi, impianti turistici, biblioteche, teatri).

4. La deroga non può estendersi alla modifica delle scelte di tipo urbanistico, in quanto ad essa può farsi luogo solo quando l'area sia edificabile secondo le disposizioni del piano.

5. La deroga non può autorizzare alcun incremento di volume o modifica della destinazione di zona rispetto a quanto previsto dal P.U.C. ma può solo consentire, a parità di volume edificabile, che l'opera pubblica o di interesse pubblico sia realizzata secondo parametri di altezza, superficie coperta, distanze etc, diversi da quelli indicati dal P.U.C. E' ammissibile la deroga alla volumetria esclusivamente per particolari esigenze o a sopravvenute normative di legge in fabbricati esistenti e per i quali non vi siano soluzioni tecnico-economiche alternativamente valide. La deroga può essere rilasciata solo nel rispetto delle disposizioni contenute nel D.Lgs. 42/2004 e ss.mm.ii. e delle altre normative di settore aventi incidenza sulla disciplina dell'attività edilizia e nel rispetto delle disposizioni di cui al DA EELL 2266/U/83, come previsto dall'articolo 14 del DPR 380/2001.

6. Il provvedimento di rilascio del permesso di costruire in deroga, da parte del dirigente, deve far seguito ad apposita deliberazione del Consiglio Comunale, ai sensi dell'articolo 14 del DPR 380/2001 e vincola il fabbricato permanentemente per la destinazione e i fini per i quali la deroga è stata assentita. Nel caso di modifica della destinazione d'uso dell'edificio e dei fini per i quali la deroga è stata concessa, il permesso di costruire in deroga decade, con l'obbligo di ripristino della situazione originaria.

7. Sono assentibili senza necessità di espressione del Consiglio Comunale tutte le deroghe come quelle per consentire modifiche od ampliamenti del planovolumetrico di edifici privati strettamente necessarie per adeguarli all'uso di cittadini diversamente abili, nonché necessarie per realizzare percorsi attrezzati ed installare dispositivi di segnalazione atti a favorire la mobilità dei non vedenti.

Art. 83 Atto di Permesso di Costruire

1. I contenuti essenziali del provvedimento del Permesso di Costruire devono essere:
- a. gli estremi della richiesta e dell'oggetto dell'intervento;
 - b. le generalità ed il codice fiscale del titolare del permesso di costruire;
 - c. la descrizione delle opere con l'elencazione degli elaborati tecnici di progetto, che si intendono parte integrante del permesso di costruire nonché l'indicazione delle destinazioni d'uso previste;
 - d. l'ubicazione e l'identificazione catastale dell'immobile oggetto dell'intervento;
 - e. gli estremi del documento attestante il titolo di legittimazione del richiedente il permesso di costruire;
 - f. l'indicazione della normativa urbanistica che consente l'intervento;
 - g. l'entità e le modalità di pagamento degli oneri concessori nonché le sanzioni in caso di inadempienza;
 - h. gli estremi delle autorizzazioni di competenza di organi esterni al Comune necessarie; il permesso di costruire deve anche richiamare le eventuali condizioni o prescrizioni

- imposte da tali organi;
- i. gli estremi dei pareri, laddove richiesti, delle commissioni consultive;
 - j. i termini entro i quali devono avere inizio e devono essere ultimati i lavori;
- 2.** Il permesso di costruire deve altresì contenere i seguenti obblighi per il titolare:
- a. di richiedere, se necessaria per l'organizzazione del cantiere, l'autorizzazione all'occupazione temporanea di suolo pubblico;
 - b. di non iniziare i lavori prima dell'avvenuto deposito delle opere strutturali, ai sensi delle leggi 1086/71 e Legge 64/74 con successive modifiche ed integrazioni;
 - c. di comunicare la data di inizio lavori, i nomi del direttore dei lavori e dell'impresa esecutrice dei lavori, Documento Unico di Regolarità Contributiva (D.U.R.C.) in corso di validità dell'impresa appaltatrice comprensivo della dichiarazione dell'organico medio annuo e dei contratti applicati, nonché il responsabile dei lavori, del coordinatore per la progettazione e del coordinatore per l'esecuzione dei lavori quando queste figure sono previste ai sensi del D.Lgs. 81/08 oppure quando tale norma non è applicabile, del responsabile della sicurezza del cantiere ai sensi della L. n. 55/90, indicazione della discarica; potranno altresì essere eseguiti lavori in economia diretta, direttamente e per proprio conto (quindi senza alcun affidamento a ditte esterne e/o lavoratori autonomi), se di modesta entità e non incidenti sulla sicurezza nei luoghi di lavoro ai sensi del D.Lgs. n°81/08 e ss.mm.ii., salvo che per le lavorazioni non sia prescritto il rilascio di certificazioni da parte di soggetti qualificati.
 - d. di depositare, contestualmente all'inizio dei lavori, la documentazione di cui all'art. 28 della legge 9 gennaio 1991, n. 10, così modificata dal D.Lgs. 192/2005 e dal D.Lgs. 311/06, relativamente al contenimento dei consumi energetici;
 - e. Entro cinque giorni dall'inizio lavori comunicazione del costruttore individuato comprensiva delle sue generalità e del tecnico dell'impresa per le strutture in cemento armato o in struttura metallica. In caso di violazioni di tali prescrizioni si applicano le sanzioni di cui al TITOLO XIV
 - f. di apporre nel cantiere, ben visibile e leggibile, la tabella recante gli estremi del titolo abilitativo, del committente, del progettista, del direttore dei lavori, delle ditte esecutrici nonché del coordinatore della sicurezza in fase di esecuzione dei lavori ai sensi del D. Lgs. 81/08 e successive modificazioni;
 - g. di trasmettere all'Amministrazione Comunale, prima dell'inizio dei lavori, il nominativo di tutte le imprese esecutrici (appaltatrici e subappaltatrici), allegando la dichiarazione sull'organico medio annuo e un DURC per ogni impresa esecutrice. Nel caso di variazione dell'impresa esecutrice, va inoltrato all'Amministrazione Comunale il DURC dell'impresa che materialmente eseguirà i lavori. Tale obbligo vale anche per i lavoratori autonomi e per le imprese artigiane senza dipendenti. La mancanza del DURC o l'attestazione di irregolarità contributiva contenuta nel DURC comportano la sospensione dell'efficacia del titolo edilizio;
 - h. di conservare presso il cantiere copia del titolo edilizio e degli elaborati allegati. Qualora il titolo edilizio sia rilasciato in formato digitale si dovrà avere una stampa con dichiarazione del professionista incaricato che è stata ottenuta mediante la stampa del formato digitale;
 - i. di conservare presso il cantiere copia della ricevuta dell'avvenuto conferimento in discarica autorizzata degli sfridi nel caso di interventi di demolizione;
 - j. di procedere alla nomina dei collaudatori, laddove previsti ai sensi di legge;
 - k. di richiedere l'autorizzazione agli Enti competenti per l'allacciamento ai pubblici servizi;
 - l. di trasmettere l'attestato di certificazione energetica redatto secondo le modalità dell'art. 4 del D.Lgs. n. 192 del 19 agosto 2005, così come modificato dal D.Lgs. n. 311 del 29 dicembre 2006. Fino all'emanazione di Linee Guida per la certificazione energetica, l'attestato di certificazione energetica è sostituito da un attestato di qualificazione energetica, prodotto a cura del costruttore e rilasciato da un professionista abilitato e asseverato dal D.L. contestualmente alla dichiarazione di fine lavori.
 - m. di comunicare entro la scadenza del tempo utile previsto per l'esecuzione dei lavori, l'avvenuta ultimazione sottoscritta anche dal direttore dei lavori.
- 3.** Nei casi previsti, al permesso di costruire è allegato, come parte integrante, la convenzione o l'atto unilaterale d'obbligo, da redigersi e trascriversi come per legge.

CAPO IV L'AUTORIZZAZIONE A LOTTIZZARE

Art. 89 Richiesta di autorizzazione e relativa documentazione

1. Per ottenere il titolo a lottizzare occorre presentare:
 - La domanda, redatta in duplice copia di cui una in bollo;
 - Il progetto esecutivo in quattro copie cartacee;
 - Ricevuta di versamento diritti di segreteria;
2. La domanda di autorizzazione a lottizzare, redatta in duplice copia di cui una in bollo, firmata da tutti i proprietari o aventi diritto interessati o dai loro rappresentanti legali, deve essere presentata al Comune, pena improcedibilità della stessa, corredata con il progetto di lottizzazione in quattro copie cartacee e con gli stessi dati riportati in analogia a quanto disposto per le istanze del permesso di costruire.
3. Qualora le aree interessate dallo studio siano di più soggetti aventi diritti essi dovranno allegare alla domanda, qualora non costituiti in consorzio, un atto con firma autenticata nel quale gli stessi dichiarano il proprio assenso alla lottizzazione nonché il titolo giuridico che legittima la loro richiesta. Il titolo può eventualmente essere dichiarato in conformità a quanto disposto per le istanze di permesso di costruire con il precedente art. 63. L'atto di costituzione in consorzio è obbligatorio qualora i lottizzanti siano in numero superiore a cinque.
 - 3.bis: Qualora le aree interessate dallo studio non abbiano l'assenso di tutti i proprietari, essi potranno predisporre un piano attuativo, nel rispetto di quanto disciplinato al successivo articolo 91, esteso all'intera area, previa autorizzazione comunale, da attuare per stralci funzionali convenzionabili separatamente. Alla domanda gli aventi diritto dovranno obbligatoriamente allegare le lettere di invito alla proposta di piano inviate con A/R con le avvenute notifiche delle stesse
4. Il progetto, che dovrà essere redatto da ingegneri, architetti o urbanisti iscritti ai relativi Albi professionali, deve essere composto dalla seguente documentazione minima:
 - a. planimetria, in scala non inferiore ad 1:10.000, da cui risulti l'inserimento delle aree di lottizzazione nel territorio comunale;
 - b. stralcio dello strumento urbanistico generale, e/o strumento attuativo generale limitato alla parte interessata dall'intervento, con l'indicazione dell'area interessata e le prescrizioni delle N.T. A.;
 - c. estratto di mappa catastale rilasciato dal catasto o da un professionista abilitato in scala 1:1.000÷1:2.000 ed eventuale tipo di frazionamento, con rappresentazione dei limiti di proprietà, con l'individuazione catastale dell'area da lottizzare, l'elencazione dei mappali con le relative superfici catastali di tutti i proprietari o aventi diritti di ciascuna particella interessata e dei possessori, la quantificazione della complessiva estensione catastale del territorio, nonché visure catastali riportanti particelle, superfici, destinazione, redditi, etc.;
 - d. planimetria in scala non inferiore 1:1.000, con lo stralcio dell'ultimo rilievo aerofotogrammetrico disponibile;
 - e. planimetria georeferenziata dello stato di fatto rilevato, in rapporto non inferiore a 1:500, con indicazione delle proprietà confinanti, dell'altimetria generale con le curve di livello con equidistanza di un metro, delle quote planimetriche del terreno e dei fabbricati esistenti, delle alberature, dei manufatti, viabilità e toponomastica, degli impianti e altri particolari quali canali, linee elettriche, condotte fognarie, acquedotti ecc., con tutti i dati atti a rappresentare lo stato di fatto della zona;
 - f. documentazione fotografica in formato minimo 15x10 cm, di dettaglio dello stato di fatto di tutto il territorio interessato (minimo 6 fotografie);
 - g. planimetria dei fili fissi;
 - h. planimetria di progetto dell'intero territorio oggetto del piano di insediamento, nel rapporto almeno di 1:500, indicante: la rete viaria carrabile, ciclabile e pedonale con assi stradali, raggi di curvatura, dettagli dei cigli, dei marciapiedi e delle pavimentazioni, nonché indicazione di tutti gli accorgimenti tecnici per l'abbattimento delle barriere architettoniche; le aree riservate ai servizi pubblici previsti che devono essere indicati nel numero, tipo e consistenza; le aree destinate a lotti fondiari privati che devono essere indicati nel numero, tipo e consistenza;
 - i. planimetria planovolumetrica, in scala non inferiore ad 1:500, con la posizione di tutti gli edifici previsti, le relative altezze, l'indicazione della loro destinazione d'uso e la delimitazione dei singoli lotti opportunamente numerati con l'indicazione dei

- distacchi dai confini;
- j progetto preliminare delle infrastrutture primarie, nel rapporto almeno di 1:500, da realizzare nella lottizzazione compresi gli allacci ai pubblici servizi (rete stradale, marciapiedi, parcheggi, reti fognarie bianche e nere e relativi scarichi, rete idrica, rete gas, rete telefonica, rete di distribuzione dell'energia elettrica, rete di illuminazione pubblica, sistemazione a verde delle aree libere);
- k piano particellare in scala non inferiore 1:1.000, con l'indicazione delle proprietà di tutti i mappali interessati dalla realizzazione di opere pubbliche o di pubblica utilità, da cedere gratuitamente o acquisire a termini di legge al patrimonio comunale;
- l schema di frazionamento delle aree oggetto di intervento (prima dell'adozione in Consiglio Comunale del progetto del PdL);
- m tipologie edilizie schematiche e sezioni con riferimento ad ogni lotto edificabile in scala 1:200, con l'indicazione delle destinazioni d'uso, riportando in tabella : dati volumetrici, dati di superficie , altezza massima per singolo lotto;
- n profili stradali di progetto con l'indicazione della gamma di colori e relativi abbinamenti da utilizzare e materiali di finitura;
- o rappresentazione di progetto sulle viste maggiormente rappresentative attraverso inserimenti fotorealistici, con riferimento allo stato attuale, con indicazione dei punti di presa;
- p una relazione generale dettagliata illustrante per tutto il piano di lottizzazione:
1. l'impostazione urbanistica del progetto con la dimostrazione del rispetto dei limiti e dei rapporti stabiliti dalla normativa di attuazione;
 2. i dati tecnici con particolare riferimento agli impianti tecnologici e ai sistemi costruttivi;
 3. le soluzioni architettoniche con particolare riferimento ai materiali di finitura esterni, alle coperture e alle recinzioni per tutti i lotti;
 4. le particolari norme tecniche di realizzazione degli interventi edilizi, con precisazione dei distacchi dei fabbricati dal confine stradale e dai confini interni, dell'indice di fabbricabilità, delle altezze massime, dei particolari obblighi di esecuzione da parte di privati, di recinzioni, illuminazioni, sistemazioni esterne e simili, e di quante altre misure si ritenga opportuno adottare;
- q norme tecniche di attuazione contenente almeno i seguenti dati principali:
1. superficie dell'intervento;
 2. superficie catastale;
 3. superficie territoriale. Nel caso in cui l'intervento comprenda zone omogenee a destinazione diversa, deve essere specificata la superficie territoriale relativa a ciascuna zona omogenea;
 4. superficie fondiaria complessiva;
 5. superficie fondiaria di ciascun lotto o unità minima di intervento, riportata secondo l'ordine indicato nella planimetria di progetto;
 6. superficie utile e/o volumi totali esistenti nonché massimi ed eventualmente minimi realizzabili, distinti secondo le varie destinazioni d'uso ammesse, sia complessivi che con la ripartizione per singolo lotto;
 7. indice di utilizzazione fondiaria di progetto $U_f = S_u/S_f$ e/o indice di fabbricabilità fondiaria di progetto $I_f = V/S_f$ massimi ed eventualmente minimi realizzabili in totale e in ciascun lotto o unità minima di intervento;
 8. superficie destinata alle opere di urbanizzazione primaria e alle opere di urbanizzazione secondaria distinte per tipologia;
 9. superficie eventualmente destinata a verde privato e a verde condominiale;
 10. altezza degli edifici e tipologie edilizie da adottare (con eventuale rappresentazione di dettaglio);
 11. caratteristiche dimensionali e tecniche delle opere di urbanizzazione primaria e secondaria;
 12. attuazione degli interventi previsti dal piano (comparti, stralci, unità minime di intervento, ecc.) con definizione dei tempi di realizzazione delle opere di urbanizzazione in relazione al rilascio dei singoli permessi di costruire;
 13. norme relative alla definizione della qualità dell'intervento con riferimento a spazi esterni ed elementi di arredo urbano ed ambientale, verde pubblico e privato, materiali da impiegare nelle finiture delle costruzioni con indicazione

- dei colori, recinzioni, materiali e particolari costruttivi delle opere di urbanizzazione (percorsi, passi carrai, manufatti estremi relativi all'erogazione dei servizi, piazzali per bus, piazzole per la raccolta rifiuti solidi urbani, ecc.), numero e caratteristiche degli accessi carrai;
- r Il piano finanziario di dettaglio dell'intervento con preventivo di spesa di massima delle opere di urbanizzazione primaria;
- s lo schema della convenzione che dovrà essere stipulata tra il Comune e gli aventi diritti e della quale formeranno parte integrante tutti gli elaborati precedenti e il progetto esecutivo delle opere di urbanizzazione (lo schema può essere omesso qualora faccia riferimento a quello vigente approvato con specifico atto del C.C.);
- t relazione geologica e relazione geotecnica redatte da un tecnico abilitato secondo quanto previsto dal D.M. 11.3.88 e dalla circolare applicativa del 24.9.88 N°30483. Dovranno contenere una valutazione sulle modificazioni che l'intervento porta nell'ambiente e valutare l'aspetto geologico dell'area e le sue caratteristiche per la fattibilità dell'insieme delle opere e la loro compatibilità con la stabilità e l'assetto idrogeologico del terreno di insediamento;
5. parere preventivo del Comando Provinciale dei Vigili del Fuoco ai fini dell'installazione di bocche da incendio stradali secondo le possibilità dell'acquedotto e in relazione alla natura ed alla consistenza degli insediamenti. In luogo del parere preventivo di cui sopra, nei casi nei quali non è prescritto o comunque non è rilasciato dal Comando Provinciale dei VV.F., deve essere depositata presso il Comune apposita dichiarazione a firma e sotto la responsabilità del soggetto attuatore del piano e del progettista, in cui si attesti che nel progetto sono state rispettate tutte le norme di sicurezza antincendio vigenti;
6. autorizzazione della Soprintendenza ai beni ambientali e architettonici e/o della Soprintendenza ai beni archeologici, nel caso in cui il piano preveda interventi su immobili o aree vincolati ai sensi del D.Lgs 42/ 2004 e ss.mm.ii;
7. autorizzazione della Provincia o dell'A.N.A.S., nel caso in cui il piano preveda l'apertura di nuovi accessi carrai rispettivamente su strade provinciali o statali o preveda l'esecuzione di manufatti in adiacenza alle medesime strade;
8. approvazione dei progetti preliminari delle opere di urbanizzazione da parte delle aziende fornitrici dei relativi servizi, quali ENEL, ABBANOVA, etc.;

Art. 90 Convenzionamento della lottizzazione

1. L'autorizzazione a lottizzare un'area, oltre che alla deliberazione consiliare di adozione definitiva e pubblicazione dell'avviso sul BURAS ai sensi di legge, è subordinata alla stipulazione di una convenzione, il cui schema è allegato all'atto della domanda a lottizzare, qualora non faccia già riferimento a quello vigente, con la quale il lottizzante assume per se e per conto di eventuali successori o aventi causa i seguenti impegni:
- a. la cessione gratuita immediata delle aree necessarie per l'attuazione delle opere di urbanizzazione primaria, nonché la cessione gratuita delle aree necessarie per le opere di urbanizzazione secondaria in relazione alle esigenze degli insediamenti previsti nella lottizzazione e le aree occorrenti per la realizzazione delle opere necessarie per allacciare la zona ai pubblici servizi;
- b. l'assunzione a carico del proprietario degli oneri relativi alle opere di urbanizzazione primaria e alle opere di urbanizzazione secondaria che verranno determinati in proporzione all'entità e alle caratteristiche degli insediamenti previsti nella lottizzazione. Gli oneri di urbanizzazione secondaria dovranno essere quantificati in misura non inferiore al contributo di cui alla tabella comunale vigente;
- c. i tempi di esecuzione e ultimazione delle opere di urbanizzazione primaria, progettate a cura e spese dei lottizzanti secondo le indicazioni e con la supervisione tecnica del Comune, entro un termine stabilito, ma comunque non superiore a tre anni per i sottoservizi principali (rete idrica, elettrificazione primaria, rete fognaria nera, telefonia) e non superiore a sei anni per il completamento delle opere (viabilità, illuminazione pubblica, verde e altro) a partire dalla data della stipula della convenzione;
- d. la manutenzione, da parte del lottizzante, delle opere di urbanizzazione primaria, fino a quando le opere medesime non siano acquisite dal Comune entro i termini

- previsti in convenzione;
- e. versamento, entro il termine stabilito dal Comune e se non anticipati, degli oneri di urbanizzazione secondaria;
 - f. la costituzione di adeguate garanzie finanziarie anche a mezzo di fideiussione da parte dei lottizzanti nella misura minima del 150% del costo totale delle opere di urbanizzazione primaria aggiornato al momento di stipula della convenzione e comprendente anche l'incidenza delle spese tecniche dell'IIVA e una quota per gli imprevisti (non superiore al 10% dell'importo dei lavori);
 - g. l'impegno al mantenimento della destinazione d'uso degli edifici in conformità alle previsioni del piano di lottizzazione. La convenzione, da trascriversi a cura e spese dei lottizzanti, deve essere approvata nei modi e forme di legge, ai fini del rilascio della prescritta autorizzazione.
2. Le prescrizioni di cui al precedente comma possono essere modificate con deliberazione del Consiglio Comunale in fase di adozione del Piano di Lottizzazione.
3. I piani di lottizzazione sono adottati, pubblicati ed adottati definitivamente dal Consiglio Comunale ai sensi degli artt.20 e 21 della L.R. n. 45/1989 con successive modifiche ed integrazioni, sulla base della relazione di istruttoria dell'Ufficio, della commissione urbanistica e edilizia e delle altre eventuali commissioni consiliari competenti.
4. In caso di inerzia dei privati, decorsi 5 anni dalla definizione della zona omogenea senza il deposito di una proposta condivisa da almeno il 75% dei compartisti, L'Amministrazione Comunale si riserva di cambiare la destinazione d'uso per fini pubblici e/o attuare un piano di iniziativa pubblica.
5. Presupposto per il rilascio del permesso di costruire ad edificare è l'esistenza dei sottoservizi principali (rete idrica, elettrificazione primaria, rete fognaria nera, telefonia) collaudati positivamente.
6. Nei piani attuativi, nei quali siano in corso la realizzazione delle opere di urbanizzazione primaria il rilascio dei permessi di costruire è subordinato alla realizzazione delle opere di urbanizzazione nella misura minima del 70% previste nel progetto esecutivo approvato e all'impegno ad ultimarle e collaudarle entro i termini di validità del permesso di costruire.
7. Le varianti ai piani attuativi seguono tutte le procedure previste dagli artt. 20 e 21 della LR 45/89. Qualora la legge regionale dovesse disciplinare le varianti non sostanziali questa si applicherà immediatamente senza necessità di recepimento.
8. In caso di vendita o di trasferimento di diritti reali, prima che il collaudo delle OO.UU.PP. sia approvato, le garanzie già prestate dai lottizzanti non verranno meno e non potranno essere estinte o ridotte se non dopo che i successivi aventi causa a qualsiasi titolo abbiano prestato a loro volta idonee garanzie, a sostituzione o integrazione delle obbligazioni assunte nella convenzione urbanistica, accollandosi i relativi oneri.
9. In ogni caso negli atti di trasferimento, a pena di nullità dell'atto, si dovrà dar conto, in senso positivo o negativo, del soggetto tenuto all'adempimento dell'obbligazione principale, non rilevando il principio del tacito assenso.

Art. 91 Comparto edificatorio e proposta planovolumetrica

1. L'Amministrazione Comunale, in sede di progetto dei Piani Attuativi, ha facoltà di promuovere comparti edificatori che, in generale, definiscono gli ambiti territoriali minimi entro cui gli interventi devono essere realizzati in modo unitario da più aventi diritto.
2. Il comparto comprende uno o più edifici e/o aree da trasformare e si realizza attraverso la costituzione di un consorzio per la presentazione di un'unica istanza di permesso di costruire.
3. I proprietari (o aventi diritto) degli immobili e/o aree potranno aderire al comparto singolarmente, se proprietari dell'intero comparto, o riuniti in consorzio per procedere all'edificazione e alle trasformazioni degli immobili in esso compresi.
4. Per i soli Piani di Lottizzazione, per formare il consorzio basterà il concorso dei proprietari rappresentanti, in base alla superficie catastale, per almeno i $\frac{3}{4}$ del valore dell'intero comparto, su autorizzazione dell'Amministrazione Comunale, così come disposto dall'art.3 della Legge Regionale n° 20/91.
5. La delimitazione dell'ambito territoriale del comparto e i termini per la

costituzione del consorzio e per la presentazione dell'istanza di permesso di costruire sono deliberati dal Consiglio Comunale secondo lo specifico Programma di Attuazione.

6. Al fine di semplificare la procedura amministrativa nonché i rapporti con i lottizzanti la costituzione del consorzio si rende obbligatoria ogni qualvolta i soggetti richiedenti e i relativi aventi diritto siano in numero superiore a 5.

7. I comparti minimi di intervento devono avere un estensione minima di 2 ettari. I comparti individuati come aree da assoggettare a pianificazione unitaria potranno essere realizzati per stralci funzionali di estensione non inferiore al 2 ettari purché sia garantita la sicurezza dei lottizzanti e vengano realizzate preliminarmente le opere necessarie a garantire la sicurezza idrogeologica del territorio nella situazione di progetto.

TITOLO IX
LA COMMISSIONE EDILIZIA

Art. 92 Compiti della commissione edilizia

1. La Commissione Edilizia, organo ordinario di consulenza tecnica dell'Amministrazione Comunale, di supporto al Responsabile del Provvedimento finale, limitatamente a questioni di interesse architettonico, edilizio, ambientale e paesaggistico e sul decoro urbano in genere, è preposta a esprimere pareri, obbligatori ma non vincolanti, circa la qualità architettonica e urbanistica delle opere e solo a tal fine a verificarne la rispondenza alle previsioni, norme e prescrizioni del Piano Urbanistico Comunale, del R.E. e degli eventuali Piani Attuativi, e alle disposizioni di legge ed altri regolamenti vigenti. Qualora il responsabile del provvedimento ritenga non doversi conformare al parere della Commissione Edilizia, dovrà congruamente motivare l'atto.

2. La Commissione, in particolare, è chiamata ad esprimere il proprio parere sotto l'aspetto architettonico, in merito all'estetica degli edifici, in funzione delle località in cui devono sorgere, curando secondo le norme del presente Regolamento e di quello d'igiene per la parte attinente l'edilizia, che non si eseguono opere indecorose, con discordanze architettoniche rispetto all'ambiente circostante.

3. Il parere della Commissione Edilizia riguarda la conformità dei progetti anche sotto l'aspetto ambientale, paesistico e geologico dell'opera progettata.

4. Compiuta l'istruttoria tecnico-amministrativa da parte dell'ufficio competente, la Commissione Edilizia, per le finalità di cui ai commi precedenti, esprime pareri:

- a. sugli atti di pianificazione territoriale quando richiesto dall'Ufficio o dall'Amministrazione Comunale;
- b. su tutte le questioni di carattere Regolatore ed Edilizio riguardanti il territorio comunale che incidano sul decoro urbano;
- c. sui progetti di opere e servizi pubblici fuori terra che possono incidere sul decoro urbano;
- d. sui progetti di massima e sulle proposte planovolumetriche e prospettiche;
- e. sulle richieste di intervento di restauro e di risanamento conservativo nei fabbricati vincolati o in centro storico;
- f. sui progetti di intervento che riguardano edifici e manufatti esistenti (adeguamento igienico e tecnologico, consolidamento e ristrutturazione), con particolare riguardo a quelli che incidono sui prospetti esterni visibili dalla pubblica via;
- g. sui progetti di nuova edificazione (di ampliamento, di ricostruzione e di nuova costruzione);
- h. sulle proposte di trasformazione urbanistica, in concorso con la Commissione Urbanistica Comunale, (ristrutturazione urbanistica, cambio di destinazione d'uso degli edifici e frazionamento, qualora incidano sugli standard urbanistici e sull'aspetto estetico dei fabbricati, lottizzazione ed urbanizzazione di nuove aree);
- i. sulle proposte di demolizione;
- j. sui progetti, pubblici o privati, di sistemazione delle aree verdi e di modifica del suolo ;
- k. sul rinnovo di permessi di costruire scaduti, solo se nel frattempo siano intervenute modificazioni della normativa vigente che abbiano inciso sugli aspetti architettonici dei fabbricati;
- l. su ogni pratica edilizia sul merito della quale il responsabile del provvedimento finale o l'Amministrazione Comunale per quanto di rispettiva competenza giudichino opportuno consultarla.

5. Il giudizio della Commissione Edilizia deve uniformarsi al rispetto delle previsioni, norme e prescrizioni del presente R.E., del P.U.C. e delle relative N.A.

6. In campo ambientale la commissione Edilizia, in concorso con la Commissione Urbanistica Comunale, esprime il proprio parere sugli aspetti inerenti gli obiettivi e gli indirizzi relativi agli interventi di sistemazione ambientale di aree pubbliche;

7. Pur rispettando la libera scelta dello stile architettonico delle opere proposte, deve valutare se gli edifici risultino intonati all'ambiente in cui si inseriscono e di ciò né dovrà dare atto espressamente nei propri pareri.

8. Il parere della Commissione Edilizia ha carattere consultivo per il rilascio del provvedimento finale che è di competenza del Dirigente. Quando il Dirigente non accolga il

parere della Commissione Edilizia dovrà darne esauriente motivazione nelle proprie determinazioni, comunicandola alla Commissione Edilizia stessa nella prima seduta successiva.

Art. 93 Composizione della Commissione Edilizia

1. La Commissione Edilizia si compone di **nove** membri nominati con provvedimento della Giunta Comunale sulla base dei criteri di cui al successivo art. **95**

2. La Commissione Edilizia è così composta:

Otto tecnici esperti in materia urbanistica, edilizia, geologica, geotecnica e agricola di cui:

- Un Ingegnere o un Architetto, specialista in materia urbanistica territoriale, scelto fra gli iscritti agli ordini professionali e svolgenti attività di libero professionista oppure dipendenti in servizio di pubbliche amministrazioni o private;
- Un Ingegnere o un Architetto, esperto in materia di paesaggio, ai sensi dell'art. 4 della Legge Regionale 12 agosto 1998, n°28, scelto fra gli iscritti agli ordini professionali e svolgenti attività di libero professionista oppure dipendenti in servizio di pubbliche amministrazioni o private;
- Un esperto in materia di barriere architettoniche ai sensi dell'art. 11 della legge regionale 30 agosto 1991 n°32, indicato dalle associazioni di categorie dei diversamente abili;
- Un tecnico competente in materia di acustica ambientale, di cui all'art. 2 commi 6,7,8, e 9 della legge n°447 del 26/10/1995 e svolgente attività di libero professionista oppure dipendenti in servizio di pubbliche amministrazioni o private;
- Un Architetto esperto in materia di pianificazione urbanistica, recupero centro storici e decoro urbano e svolgente attività di libero professionista oppure dipendenti in servizio di pubbliche amministrazioni o private;
- Un Geometra o Perito Edile, iscritto nel rispettivo albo professionali e svolgente attività di libero professionista oppure dipendente in servizio di pubbliche amministrazioni o private;
- Un Agronomo o Perito Agrario, iscritti nei rispettivi albi e svolgenti attività di libero professionista oppure dipendenti in servizio di pubbliche amministrazioni o private ;
- Un Geologo esperto in pianificazione territoriale-ambientale, in geologia ambientale iscritto all'albo professionale e svolgenti attività di libero professionista oppure dipendenti in servizio di pubbliche amministrazioni o private.

Il Presidente della commissione edilizia è il Dirigente dell'Area tecnica di competenza o un suo delegato.

Le funzioni di "Segretario della Commissione Edilizia" sono svolte dal Dirigente dell'Area di competenza o suo delegato. La funzione di Segretario può essere svolta anche da uno dei componenti qualora non ritenuta necessaria la presenza di un tecnico dell'ufficio.

Il Segretario della Commissione non ha diritto di voto.

3. Il Presidente, su suggerimento della Commissione Edilizia o di sua iniziativa, può richiedere, quando sia ritenuto opportuno la consulenza di ulteriori tecnici esterni specializzati nella materia all'esame; tali tecnici in sede di commissione sono senza diritto di voto; la loro consulenza può essere richiesta ad esempio nel caso di valutazioni di impatto ambientale, di valutazioni in ordine alla dislocazione di impianti ricetrasmittenti o per l'esame di problematiche di natura particolarmente specialistica. L'acquisizione di

tali pareri consultivi non può ritardare i termini massimi previsti dalla legge per la conclusione del procedimento di rilascio dei permessi di costruire. Si provvede all'incarico con apposito invito del Dirigente, con il quale viene specificato l'oggetto e la data della seduta cui il soggetto invitato dovrà partecipare. La partecipazione effettiva sarà retribuita con un gettone di presenza, analogamente ai membri della Commissione Edilizia.

Art. 94 Funzionamento della Commissione Edilizia

1. La Commissione Edilizia si riunisce con convocazione dal Presidente o da un suo delegato.

2. Le sedute della Commissione sono da intendersi valide con la partecipazione della maggioranza assoluta dei componenti.

3. Le decisioni della Commissione Edilizia sono prese a maggioranza dei presenti. In caso di parità prevale il voto del Presidente.

4. I pareri della Commissione devono essere sempre adeguatamente motivati e fedelmente riportati in apposito registro dei verbali a cura del Segretario della Commissione Edilizia.

5. Il verbale della seduta, unitamente al Segretario e al Presidente, deve essere controfirmato anche dai componenti presenti all'adunanza.

6. I progetti da esaminare devono riportare l'istruttoria tecnico-amministrativa della pratica in esame secondo quanto disposto dalla Legge 07/08/1990, n°241, con successive modifiche ed integrazioni e secondo i dettami del DPR 380/2001 con successive modificazioni ed integrazioni.

7. Ogni membro della Commissione Edilizia che sia interessato personalmente al progetto in esame, sia perché proprietario o progettista delle opere o per essere parente o affine fino al quarto grado del diretto interessato, deve allontanarsi dalla seduta prima dell'esame del progetto.

8. Gli atti, integrati a seguito del parere dalla Commissione, devono essere poi iscritti qualora sia necessario acquisire ulteriore parere, con diritto di precedenza sulle nuove richieste da trattare, nell'adunanza successiva alla nuova presentazione, compatibilmente, si intende, con il tempo necessario per il nuovo esame degli atti stessi da parte degli uffici competenti.

9. Il permesso di costruire è rilasciato a seguito dell'acquisizione dei visti, i nulla osta, i collaudi e i certificati forniti, quando occorrenti e nei rispettivi casi di competenza, da altri Enti, uffici di professionisti preposti e abilitati alle istruttorie e ai controlli delle leggi e dei regolamenti.

10. La Commissione Edilizia può proporre al responsabile del procedimento la richiesta a completamento e/o integrazione della pratica (di richiesta di Permesso di Costruire) ogni altro elaborato e documentazione che siano ritenuti necessari a chiarire il progetto delle opere proposte al fine di poter esprimere un parere compiuto, soprattutto sotto il profilo architettonico.

11. Qualora ne veda la necessità, può richiedere dei sopralluoghi con lo scopo di acquisire gli elementi indispensabili per la corretta valutazione delle opere per le quali è richiesto il suo parere.

12. Qualora l'Ufficio lo ritenga opportuno è tenuta a sentire, durante le adunanze, ma non al momento della decisione, i progettisti e/o i committenti delle opere in esame perché illustrino i progetti presentati.

13. Se necessario il parere del medico funzionario della A.S.L., ai sensi dell'articolo 5 comma 3 D.P.R. 380/2001 e ss.mm.ii.

14. La Commissione Edilizia deve esprimere il proprio parere entro il termine massimo di 60 giorni dall'inizio del procedimento e comunque non oltre 10 giorni naturali e consecutivi, dalla trasmissione della pratica da parte del responsabile del procedimento; trascorso tale termine il Responsabile del Procedimento e il Dirigente con o senza parere della Commissione Edilizia, proseguono nell'iter del procedimento direttamente con l'adozione dei provvedimenti di legge di propria competenza.

15. Le deliberazioni sono prese a maggioranza semplice dei presenti.

Art. 95 Nomina e durata in carica dei componenti della Commissione Edilizia

1. I Componenti esterni della Commissione Edilizia sono nominati con atto di

Giunta Comunale.

2. La Giunta Comunale nomina anche i sostituti, i quali subentrano agli effettivi qualora si verifichi una causa di decadenza.

3. Il soggetto nominato in sostituzione del commissario decaduto o dimissionario deve avere lo stesso profilo professionale di quest'ultimo e resta in carica per il rimanente periodo di durata della Commissione Edilizia.

4. I componenti della Commissione Edilizia vengono nominati previa verifica delle competenze professionali, da espletarsi sulla base dei seguenti elementi di valutazione:

- a. esperienza acquisita in qualità di libero professionista o di dipendente in servizio o a riposo, di pubbliche amministrazioni o private in area tecnica, con almeno cinque anni di iscrizione all'Albo o di comprovata esperienza;
 - b. redazione di progetti e/o di pubblicazioni nella materia di competenza e conoscenza del territorio selargino.
- 5.** Per ogni categoria professionale sarà data informazione della pubblicazione del bando ai rispettivi ordini professionali lasciando ad essi la facoltà di comunicare un elenco di nominativi che andranno valutati con gli stessi criteri di cui sopra.
- 6.** I partecipanti dovranno presentare tutta la documentazione necessaria da cui si possano evincere gli elementi di valutazione, ed in particolare dettagliato curriculum.
- 7.** Decadono automaticamente dall'incarico quei membri che si assentano per più di tre sedute consecutive senza giustificato motivo.
- 8.** I componenti decaduti o quelli dimissionari dovranno essere surrogati entro 10 giorni dall'accertamento della decadenza. Nelle more della surroga la Commissione può continuare ad operare.
- 9.** Decadono, inoltre, quei membri che perdono la qualifica o l'incarico per cui sono stati eletti a far parte della Commissione Edilizia.
- 10.** La commissione viene rinnovata entro 60 giorni dall'insediamento del nuovo Consiglio Comunale.

TITOLO X
DISPOSIZIONI SULL'ATTIVITÀ EDILIZIA
DECORO DELL'AMBIENTE URBANO E DEGLI EDIFICI

CAPO I DECORO DELL'AMBIENTE URBANO

Art. 96 Decoro degli spazi pubblici o ad uso pubblico

1. Le strade, le piazze, il suolo pubblico o assoggettato ad uso pubblico devono essere trattati in superficie in modo da facilitarne un uso pedonale, utilizzando materiali e modalità costruttive che, nel rispetto del contesto urbano, consentano anche facili operazioni di ispezione e ripristino nel caso siano presenti sottoservizi impiantistici.

2. Le superfici di calpestio devono essere sagomate in modo da garantire il deflusso e la raccolta delle acque meteoriche al fine di evitare possibili ristagni.

3. I percorsi pedonali e le aree di sosta veicolare devono essere realizzate conformemente alle disposizioni vigenti in materia di abbattimento delle barriere architettoniche

4. Gli spazi pubblici devono essere adeguatamente illuminati e arredati.

5. Fermo restando quanto contenuto nei precedenti commi all'interno del Centro Storico le aree pubbliche individuate dal P.U.C. devono essere pavimentate impiegando materiali lapidei in lastre, tozzetti o acciottolati; deve essere particolarmente contenuto l'impiego di conglomerati cementizi, asfalti anche eventualmente verniciati. Si devono inoltre prevedere puntuali sistemazioni a verde o con superfici drenanti.

Art. 97 Insegne, stemmi, mostre, cartelloni, oggetti pubblicitari, elementi di arredo vari.

1. L'esposizione al pubblico, anche provvisoria, di insegne, stemmi, emblemi commerciali e professionali, mostre, cartelloni e oggetti o affissi pubblicitari, bacheche, pitture, fotografie, etc., è soggetto a SCIA.

2. Gli interessati dovranno farne domanda presentando un disegno firmato dal richiedente da cui risulti definita l'opera che si intende realizzare con la precisazione, anche attraverso opportuni dettagli, dei materiali e colori da impiegare e dei particolari costruttivi. Dovrà inoltre essere presentato uno schizzo prospettico o un fotomontaggio per verificare l'inserimento dell'opera nell'ambiente architettonico e paesistico.

3. È vietata l'affissione o l'applicazione dei suddetti manufatti sui muri delle chiese e degli uffici pubblici o di interesse pubblico, tradizionale, storico o artistico.

4. È tassativamente vietata ogni opera o iscrizione che comprometta il decoro dell'ambiente, turbi l'estetica, alteri elementi architettonici o limiti la visuale di scorci architettonici o paesistici o il diritto di veduta dei vicini.

5. Sono vietate le insegne dipinte a guazzo.

6. Il titolare della SCIA deve curare la manutenzione dell'insegna in stato decoroso.

7. I quadri di pubblicità di affissioni, insegne etc., devono avere dimensioni tali da adattarsi perfettamente sui relativi spazi in modo da non coprire decorazioni.

8. Le insegne luminose e i cartelli pubblicitari devono rispettare quanto previsto dall'art. 53 del Regolamento sul Nuovo Codice della Strada ed essere esclusivamente del tipo a parete, con sporgenza massima di cm 15 dal filo del fabbricato nel rispetto del successivo art. 124;

a. è vietata la posa di insegne a bandiera;

b. sono consentite insegne e messaggi pubblicitari dipinti sulle architravi dei locali commerciali o su supporti in legno o ferro.

9. In caso di riparazione o modifiche di marciapiedi o del piano stradale, che richiedano la temporanea rimozione di mostre, vetrine o altri oggetti occupanti il suolo o lo spazio pubblico, gli interessati sono obbligati ad eseguire la rimozione e la ricollocazione in sito, con le modifiche resesi necessarie, tutto a loro spese e responsabilità. Ove non ottemperino, il Dirigente potrà ordinare la rimozione d'ufficio a loro spese.

10. Tutto quanto costituisca o completi la decorazione architettonica del fabbricato, targhe, stemmi, mostre, graffiti e qualsiasi altra opera di carattere ornamentale o che abbia forma o interesse storico, non potrà essere asportato, spostato o comunque modificato senza la preventiva autorizzazione del Comune, e nei casi previsti, della competente Sovrintendenza.

11. Nel caso di demolizione o trasformazione di immobili, potrà essere prescritto che

gli oggetti su menzionati, anche se di proprietà privata, siano convenientemente collocati nel nuovo edificio, o in luoghi prossimi, o conservati in raccolte aperte al pubblico, e potrà essere ordinato di effettuare tutti i rilievi o calchi che si ritenga opportuno negli interessi della conservazione del patrimonio culturale.

12. Le insegne e i messaggi pubblicitari dovranno rispettare quanto previsto dal Piano Generale Impianti Pubblicitari (P.G.I.P.) approvato con D.C.C. n. 86 del 30.09.2008.

Art. 98 Vetrine

1. Le vetrine per i nuovi edifici e le nuove vetrine negli edifici esistenti devono essere progettate in funzione dell'insieme dei prospetti degli edifici e devono inserirsi in questi con materiali, colori e forme compatibili con i caratteri degli edifici e dell'ambiente.

2. In particolare negli edifici esistenti, l'apertura di vetrine deve essere inserita in un progetto esteso a tutta la facciata interessata, tenendo in debita considerazione anche gli eventuali edifici esistenti in continuità.

3. In tutti i casi è necessario provvedere all'inserimento di adeguati cassonetti porta insegna di altezza massima non superiore a m 0,80.

4. Per gli interventi compresi nella zona omogenea "A" valgono le prescrizioni di maggiore dettaglio previste dalle N.A. del Piano particolareggiato (P.P. del Centro Storico ed anche dalle previsioni del P.G.I.P., approvato con D.C.C. n. 86 del 30.09.2008.

Art. 99 Passaggi pedonali

1. Le strade di nuova formazione e laddove possibile, quelle esistenti, devono essere munite di marciapiedi e/o passaggi pedonali pubblici o da assoggettare a servitù di passaggio pubblico, realizzati in conformità con i disposti della L. 13/89 e successive modificazioni ed integrazioni e della L.R. 32/1991, inerenti l'eliminazione delle barriere architettoniche e nel rispetto del successivo articolo 107 del Regolamento Edilizio .

2. I passaggi pedonali devono sempre essere adeguatamente illuminati.

3. La pavimentazione deve essere realizzata con l'impiego di materiale antidrucciolevole, compatto ed omogeneo, nonché consono al contesto urbano in cui devono essere realizzati.

4. All'interno del Centro Storico, i passaggi pedonali devono essere sistemati impiegando materiali pregiati quali pietra naturale e acciottolati. Deve essere particolarmente contenuto l'impiego di conglomerati cementizi e asfalti anche eventualmente verniciati.

5. Non sono ammesse fessure in griglie ed altri manufatti con larghezza o diametro superiore a cm 2; i grigliati ad elementi paralleli devono comunque essere posti con gli elementi ortogonali al senso di marcia.

6. Nelle zone a prevalente destinazione residenziale e all'interno del Centro Storico devono essere individuati passaggi preferenziali per l'accesso a spazi o edifici pubblici con attraversamenti della viabilità stradale realizzati alle quote del marciapiede e raccordati con rampe al piano stradale.

7. Qualsiasi intervento di recupero all'interno del Centro Storico deve garantire o ripristinare, ove possibile, i collegamenti fra le corti. Tali passaggi sono separati dagli spazi privati, adeguatamente pavimentati e illuminati e chiusi nelle ore serali.

Art. 100 Percorsi ciclabili

1. In materia di piste ciclabili, valgono le disposizioni contenute nel Decreto del Ministero dei Lavori Pubblici n. 557 del 30.11.1999, in attuazione della L. 366/98.

2. La realizzazione di percorsi ciclabili deve essere incentivata al fine di favorire l'uso della bicicletta quale mezzo di trasporto, individuando percorsi alternativi al transito veicolare.

3. Le piste ciclabili, qualora siano destinate ad un solo senso di marcia, devono avere la larghezza minima di 1,50 m; le piste a due sensi di marcia devono aver larghezza minima di 2,50 m, riducibili a 2,00 m all'interno del Centro Storico. Devono possibilmente essere separate rispetto alla carreggiata degli autoveicoli in modo da garantire la massima sicurezza per i ciclisti. I nuovi tratti di pista ciclabile devono essere finalizzati all'accesso ai servizi pubblici o ai parchi.

4. La pavimentazione deve essere realizzata con l'impiego di materiale antidrucciolevole, compatto ed omogeneo.

5. Tutte le piste ciclabili devono essere illuminate artificialmente ed avere, ove possibile, spazi di sosta attrezzati. Le intersezioni con la viabilità veicolare devono essere regolamentate al fine di garantire la sicurezza dei ciclisti mediante la predisposizione di apposita segnaletica verticale e orizzontale e con la formazione di dossi artificiali e rallentatori in corrispondenza della carreggiata veicolare ove consentito per legge.

Art. 101 Spazi porticati

1. Non deve essere alterata la continuità delle cortine storiche. La realizzazione di spazi porticati ad uso pubblico deve attenersi alle tipologie di finitura e di materiali, compatibili con quelli previsti negli spazi pubblici urbani.

2. Le dimensioni minime di larghezza ed altezza devono assicurare una effettiva fruibilità di tali spazi, garantendo le condizioni di sicurezza e accessibilità, nonché l'idonea aerazione/ventilazione al fine di evitare l'effetto tunnel.

3. Per le aree porticate aperte al pubblico passaggio, in sede di rilascio degli atti amministrativi di assenso, possono essere prescritti gli impieghi di specifici materiali e specifiche coloriture per le pavimentazioni, le zoccolature, i rivestimenti e le tinteggiature.

4. Le pavimentazioni di marciapiedi, portici, gallerie e pubblici passaggi, anche di proprietà privata, devono essere eseguite con materiale resistente ed antisdrucciolevole, riconosciuto idoneo dall'autorità comunale e, nel caso di proprietà privata, essere mantenute a cura e spese dei proprietari.

5. All'interno del Centro Storico i materiali e le forme della pavimentazione devono essere scelti nel rispetto delle caratteristiche dei luoghi. Sono da privilegiare materiali lapidei in lastre; deve essere particolarmente contenuto l'impiego di conglomerati cementizi, plastici, ceramici o simili.

6. I porticati aperti al pubblico transito devono essere illuminati da fonti luminose artificiali.

Art. 102 Recinzione delle aree edificate

1. I muri di recinzione, esposti in tutto o in parte alla pubblica vista, devono rispettare le norme generali sul decoro dettate per gli edifici.

2. In prossimità degli incroci e delle curve cieche, le recinzioni e le essenze arboree devono essere tali da non ostacolare la visibilità e la sicurezza del traffico, con particolare riferimento ai casi con marciapiedi inferiori a 1,50 m.

3. Le recinzioni, devono, in ogni caso, rispettare le seguenti prescrizioni minime:

- a. divieto di apporre qualunque impianto vegetativo che possa ostacolare la visibilità;
- b. realizzazione della recinzione con parte in muratura cieca, per un'altezza massima di 1,00 m e la restante a vista.

4. L'Amministrazione Comunale può dettare, caso per caso, obblighi particolari per conseguire le suddette finalità anche in relazione ad alberature e cespugliature già impiantate all'entrata in vigore del R.E.

5. Le recinzioni su pubbliche vie o piazze, nelle diverse zone omogenee, dovranno avere le caratteristiche prescritte nelle N.A. del P.U.C. per le diverse zone o dei rispettivi Piani Attuativi.

6. Le recinzioni di confine con altre proprietà, o che non siano visibili da pubbliche vie o piazze, possono essere realizzate con rete metallica a maglie, con rete a siepe, con sola siepe, con muratura a giorno oppure con muro cieco fino all'altezza massima di 2,50 m dalla quota più bassa e comunque non inferiore a metri 2,00 del terreno sistemato. Su tali muri è severamente vietato fissare cocci di vetro o comunque elementi che possano arrecare danno a persone o cose.

7. Per gli interventi compresi nella zona omogenea "A" del P.U.C. valgono le prescrizioni di seguito elencate, fatte salve le ulteriori prescrizioni e di maggiore dettaglio previste nelle N.A. del Piano Particolareggiato (P.P.) del Centro Storico che prevalgono:

- a. le recinzioni sui fronti strada saranno del tipo a parete cieca con muratura intonacata e/o zoccolatura inferiore in conci di pietra;
- b. le recinzioni a giorno esistenti potranno essere mantenute ad eccezione che in quei lotti per i quali fosse previsto dal P.P. l'adeguamento tipologico;
- c. è consentita la realizzazione di aperture carrabili e/o pedonali salvo per quei fabbricati per i quali fosse prevista la conservazione integrale dei caratteri architettonici;
- d. tutte le recinzioni, sia sul fronte strada che interne tra lotti, dovranno essere preferibilmente realizzate con materiali tradizionali (in terra cruda (*ladiri*) e in pietra, a vista o intonacati con malte a base calce, e in laterizi, a vista qualora in mattoni pieni e limitatamente a pilastrature, lesene, cornici o fasce orizzontali di ripartizione su muratura mista), qualora non già obbligatorio secondo le N.A. del P.P.. Qualora le murature siano a vista (non intonacate) potranno essere applicati

- opportuni additivi di protezione per evitare l'erosione di pioggia e vento purché non creino pellicola esfoliante;
- e. le recinzioni dovranno essere coronate con copertina in materiale lapideo cotto ovvero con piastrelle, mattoni tipici di recupero o tegole sarde, originarie o similari anche se di nuova produzione;
 - f. l'altezza massima delle recinzioni tra proprietà confinanti è di 3,00 m; sui fronti strada è di 2,50 m e può essere superata limitatamente alla realizzazione dei portali tradizionali.

Art. 103 Recinzione e sistemazione delle aree inedificate

1. Allo scopo di mantenere il decoro dell'ambiente, tutte le aree "edificabili" comprese tra aree già edificate e confinanti con spazi pubblici o aperti al pubblico transito o utilizzo, devono essere recintate per evitare l'accesso di estranei, il danneggiamento delle stesse o il deposito di immondizie.
2. La recinzione, anche provvisoria, può essere eseguita con muretto basso di altezza non inferiore a 1 metro, esternamente intonacato o eseguita con tecnica "faccia vista", oppure con elementi a giorno fino a 2,20 m di altezza o con rete a maglie e paletti zincati o verniciati, di altezza non inferiore a 1,50 m.
3. La provvisorietà di cui al comma precedente non deve comunque essere superiore ad anni 1 qualora la recinzione sia realizzata con rete a maglie e paletti.
4. Quando la recinzione abbia carattere definitivo deve possedere caratteristiche e dimensioni rispondenti a quelle prescritte dalle N.A. per ciascuna zona omogenea.
5. Inoltre, le aree inedificate di proprietà privata, a confine con spazi pubblici o aperti al pubblico transito, devono essere sistemate e mantenute decorosamente.
6. In ogni caso la sistemazione deve assicurare lo smaltimento delle acque piovane per evitare ristagni ant igienici, nel rispetto dei limiti delle distanze minime definite dal R.D. 523 del 25.07.1904.
 7. Le recinzioni devono avere un aspetto decoroso, intonato all'ambiente e rispettare tutte le norme relative alla distanza dal ciglio stradale e dalle curve, alla sicurezza del traffico e alla visibilità richiesta, in base alla normativa di cui al presente regolamento ed a quella vigente stabilita dall'Ente proprietario della strada o dalle autorità preposte alla sicurezza del traffico.
 8. In zona agricola è vietato realizzare recinzioni con muri ciechi, ad eccezione di muretti di pietrame a secco dell'altezza massima di 1,20 m.
 9. Le recinzioni in zona agricola possono essere realizzate con paletti e rete metallica di altezza massima 2,20 m con eventuale cordolo di fondazione di sporgenza massima dal terreno di 20 cm
10. Per le recinzioni di cui al comma precedente dovranno essere rispettati i seguenti fili fissi per consentire il passaggio di veicoli normali e agricoli:
 - a. dalle capezzagne private almeno 2,50 m dal confine delle proprietà frontiste;
 - b. dalle strade vicinali 3,00 m dall'asse stradale se la larghezza della strada esistente è inferiore a 3,00 m;
 - c. dalle strade vicinali 3,50 m dall'asse stradale se la larghezza risulta superiore a 3,00 m;
 - d. dalle strade comunali almeno 1,00 m dal limite della cunetta stradale.
- 10bis. Per quanto attiene alla larghezza della viabilità di nuova determinazione e alle distanze delle recinzioni dalla viabilità agricola esistente restano valide quelle previste ai punti a, b, c, d del precedente comma 10, tenuto conto altresì delle procedure stabilite all'art.78, comma 11, riguardo alle comunicazioni ai confinanti in caso di recinzione del fondo.
11. Nelle Zone E all'interno del comparto irriguo le bocchette dell'acqua non devono essere recintate all'interno di fondi privati, ma devono invece rimanere accessibili.

Art. 104 Manutenzione e revisione periodica delle costruzioni e degli spazi inedificati

1. Tutti i proprietari devono impegnarsi a mantenere gli immobili (edifici, aree inedificate e spazi di pertinenza scoperti), internamente ed esternamente, in condizioni di salubrità, decoro, sicurezza e igiene.
2. Le aree inedificate non possono essere lasciate in stato di abbandono ma devono essere soggette a manutenzione periodica.

3. Le aree inedificate, gli edifici o parti di essi, i manufatti o strutture analoghe in disuso, che determinano o che possono determinare gravi situazioni igienico-sanitarie, devono essere adeguatamente recintati e sottoposti ad interventi periodici di pulizia, cura del verde, e se necessario, di disinfestazione o di derattizzazione.

4. Gli immobili dismessi devono essere resi inaccessibili mediante la disattivazione dei servizi tecnologici erogati e la creazione di opere provvisorie, le quali, senza arrecare pregiudizio alla stabilità delle strutture, rendano impraticabili gli spazi esistenti. Devono, inoltre, essere impediti usi impropri e occupazioni abusive.

5. Gli edifici o parti di questi che presentano condizioni statiche precarie e quindi situazioni di pericolo devono essere messi in sicurezza mediante demolizione o adeguate opere di sostegno fino alla loro definitiva sistemazione.

6. L'Amministrazione può far eseguire in ogni momento ispezioni dal personale tecnico, sanitario o da altro parimenti qualificato per accertare le condizioni delle costruzioni.

7. Nel caso di interventi urgenti rivolti alla eliminazione di parti pericolanti, il proprietario provvede direttamente alla loro esecuzione dandone contestuale comunicazione al Comune.

8. In caso di inottemperanza alle disposizioni dei precedenti commi, può essere ordinata, previa diffida, l'esecuzione degli opportuni interventi in danno del contravventore.

9. In caso di inadempienza, con provvedimento motivato, si procede agli interventi necessari al fine di rimuovere le condizioni pregiudizievoli degli immobili in danno al proprietario stesso.

Art. 105 Sistemazioni esterne ai fabbricati

1. Le sistemazioni esterne ai fabbricati, costituiscono parte integrante del progetto edilizio e come tali sono vincolanti ai fini della ultimazione delle opere.

2. Nella progettazione degli spazi residuali e non edificati del lotto devono essere tenute in debita considerazione le esigenze di massimo utilizzo della superficie a verde

3. In caso di superfici destinate a camminamento, passaggio, area di manovra e di accesso veicolare, devono essere preferibilmente utilizzate pavimentazioni semifiltranti per tutti gli spazi non obbligatoriamente impermeabili ai sensi delle norme vigenti.

4. Si definiscono pavimentazioni semifiltranti quelle realizzate con masselli autobloccanti forati posati su letto di sabbia e ghiaia ovvero sistemi equivalenti.

5. Si definiscono superfici non filtranti o impermeabili quelle realizzate con:

- a) masselli autobloccanti forati posati su letto di sabbia e cemento;
- b) masselli autobloccanti non forati posati su letto di sabbia e ghiaia o su sabbia e cemento;
- c) materiali lapidei;
- d) massetti cementizi o di conglomerato cementizio;
- e) manti bituminosi di qualsiasi tipo.

6. Gli spazi esterni devono essere dotati di adeguata illuminazione.

7. Nelle nuove zone di espansione C3i la sistemazione esterna dovrà concorrere a mantenere il sistema idraulico e di deflusso delle acque superficiali ante intervento di lottizzazione secondo le risultanze degli studi di ogni comparto.

8. Nelle nuove zone di espansione ogni lotto edilizio dovrà essere dotato di serbatoio di raccolta delle acque piovane avente le due funzioni di raccolta e di trattenimento delle acque piovane durante le intense precipitazioni. Durante il periodo invernale tale serbatoio cessata la pioggia dovrà essere parzialmente vuotato.

9. Laddove possibile nelle sistemazioni a verde dovrà preferibilmente essere data priorità all'utilizzo di specie autoctone.

Art. 106 Chioschi, cabine telefoniche, edicole

1. Chioschi, cabine telefoniche, edicole situate su spazi pubblici anche se di tipo precario e provvisorio devono corrispondere a criteri di decoro urbano e di armonizzazione con l'ambiente circostante e non devono rappresentare ostacolo alla circolazione, fatte salve le norme del Codice della Strada e relativo Regolamento di esecuzione e di attuazione.

2. Chioschi, cabine telefoniche ed edicole debbono sempre essere posizionati e realizzati a seguito di esplicito provvedimento di assenso.

3. Il collocamento di chioschi, cabine telefoniche edicole sul suolo pubblico ha, di norma, carattere provvisorio, e il permesso di costruire concesso può essere revocato prima della scadenza del tempo stabilito quando lo richiedano ragioni di pubblica necessità.

Art. 107 Marciapiedi

1. I marciapiedi, gli spazi di passaggio pubblico devono essere lastricati con materiale antisdrucciolevole.

2. È prescritta l'adozione di parapetti, o comunque di ripari, nel caso di aree, ballatoi, terrazze e simili, comunque accessibili, che prospettino su zone di terreno, rampe o parti di edifici, con un dislivello superiore a 0,30 m.

3. Nelle pavimentazioni dei portici, di larghezza non inferiore a 1,50 metro libero su tutto il tracciato, dovranno essere usati materiali preventivamente riconosciuti adatti dall'Amministrazione Comunale.

4. Nei casi in cui non sia prescritta l'adozione di parapetti o ripari, è comunque necessario predisporre opportuni cordoli di altezza pari a 10 cm. I marciapiedi lungo le strade (pubbliche o private) e le piazze esistenti, non devono avere larghezza inferiore a 1,00 m mentre, lungo le strade di nuova apertura a 1,50 m.

5. In ogni caso, negli interventi sulle opere esistenti si dovrà provvedere, in fase di abbattimento delle barriere architettoniche, all'adeguamento, ove possibile, dei camminamenti pedonali alla larghezza minima di 1,50 m.

Art. 108 Tende solari

1. Quando non nuociano al libero transito e non impediscano la visuale in danno dei vicini, può essere autorizzato, dietro pagamento della relativa tassa e con osservanza delle condizioni che saranno ritenute opportune caso per caso, in funzione della larghezza della strada e dei marciapiedi, l'apposizione a porte, finestre o vetrine di tende aggettanti sullo spazio pubblico.

2. Le tende, le loro appendici ed i loro meccanismi non possono essere situati ad altezza inferiore a m 2,50 dal marciapiede, valutato a meccanismo aperto.

3. Le tende tra le colonne e i pilastri dei portici devono essere mobili per tutta la loro ampiezza e comprese, in ogni caso, entro la luce delle arcate.

4. Le tende non sono ammesse nelle arcate di testa dei portici agli incroci delle vie.

5. E' proibita l'apposizione di tende con agganciamenti e manovre aventi carattere di provvisorietà.

Art. 109 Tabelle stradali e numeri civici

1. Le tabelle stradali, i numeri civici e le altre segnalazioni di servizi pubblici o di pubblico interesse possono essere collocati dal Comune sui muri esterni degli edifici e sulle recinzioni, senza che i proprietari possano fare opposizione o chiedere indennizzi.

2. I proprietari hanno altresì l'obbligo di non rimuoverli, di non occultarli alla pubblica vista e di sostenere le spese di ripristino nel caso venissero distrutti, danneggiati o rimossi per fatti a loro imputabili.

3. Prima di iniziare qualsiasi lavoro nelle parti del fabbricato alle quali siano state apposte tabelle o altre segnalazioni di cui al comma precedente, il proprietario dovrà darne comunicazione al Comune per le eventuali determinazioni in merito.

4. Nel caso di demolizione di immobili o di recinzioni che non devono essere ricostruite o di soppressione di porte o di accessi esterni il proprietario deve notificare al Dirigente, responsabile dell'anagrafe, i numeri civici che vengono soppressi e restituire contestualmente i corrispondenti indicatori.

5. Per le nuove costruzioni e per le eventuali nuove aperture su edifici esistenti i proprietari sono tenuti a richiedere al Dirigente, responsabile dell'anagrafe, i numeri civici da applicare alle porte di ingresso degli edifici medesimi.

6. Non è soggetto a provvedimenti abilitativi l'utilizzo di pareti di manufatti privati, non prospicienti strade o altri spazi pubblici, per apporre targhe, piastrelle, tabelle, cartelli, orologi, lapidi purché il manufatto non sia soggetto a tutela ai sensi del D.Lgs. 42/04 e ss.mm.ii..

7. E' riservata all'Amministrazione la potestà di applicare e mantenere, sulle pareti di manufatti privati, prospicienti strade o altri spazi pubblici, targhe di toponomastica urbana, targhe direzionali o altri mezzi di segnaletica stradale, orologi, lapidi commemorative.

8. Le indicazioni relative alla presenza di servizi devono essere conformate ai modelli definiti dall'Amministrazione Comunale.

Art. 110 Depositi o colmate su aree scoperte

1. I depositi di materiali naturali ad esclusione di quelli ascrivibili al termine

“Rifiuto” sulla base del D.Lgs. 152/06 e ss.mm.ii. con successive modifiche ed integrazioni e delle Leggi. n. 426/98 e n. 443/2001 e su aree scoperte sono ammessi solamente previo rilascio del permesso di costruire.

2. Il permesso di costruire specificherà le opere che dovranno essere eseguite per assicurare l'igiene, il decoro e la sicurezza pubblica, qualora non già stabilita espressamente in legge, e dovrà contenere i termini in caso di deposito temporaneo.

3. Nel rispetto degli strumenti urbanistici vigenti sulla protezione degli acquiferi sulla salvaguardia del paesaggio e dell'igiene pubblica la scelta delle aree da destinare a colmata va eseguita sulla base di studi geologici, idrogeologici e geotecnici in conformità con le disposizioni del D.M. 11/03/1988 e ss.mm.ii. In di riempimenti dovranno essere valutati attentamente gli effetti prodotti ai lotti finitimi, onde evitare lo sversamento delle acque superficiali ovvero impedire il naturale deflusso.

4. In caso di deposito eseguito senza il rilascio del permesso di costruire il Dirigente dovrà promuovere i provvedimenti necessari a rimuovere l'abuso e al rispetto delle condizioni minime di igiene, decoro e sicurezza pubblica, sotto comminatoria dell'esecuzione d'ufficio a spese del proprietario inadempiente, ovvero il contravventore potrà richiedere l'accertamento di conformità qualora l'intervento sia autorizzabile e purché sia dimostrato in modo inconfutabile l'idoneità dei terreni impiegati.

Art. 111 Cave

1. Salvo quanto previsto dal Piano Regionale delle Attività di cave (L.R. 30/89) che disciplina l'attività estrattiva è vietata l'apertura di cave nel territorio comunale.

Art. 112 Viabilità urbana ed extraurbana

1. E' vietato aprire strade e accessi privati senza speciale provvedimento autorizzatorio dell'Amministrazione Comunale.

2. Il permesso di costruire è subordinato alla condizione che le strade medesime siano costruite, pavimentate, illuminate e mantenute pulite a spese dei proprietari e secondo le prescrizioni comunali relative al sistema di pavimentazione ed illuminazione, al deflusso delle acque ed allo smaltimento delle immondizie.

3. Qualora si intenda costruire una strada privata da lasciare aperta al pubblico transito è necessario presentare il relativo progetto, comprensiva della progettazione acustica, per ottenere l'approvazione, che risulta subordinata alla stipula, a spese del proponente, di un atto notarile dal quale risulti l'obbligo di sistemare, mantenere e illuminare la strada in progetto e collegarla alla viabilità comunale.

4. In caso di inadempienza il Dirigente ha facoltà di provvedere direttamente, addebitandone l'onere agli interessati secondo le disposizioni vigenti.

5. Le strade, in base alle loro caratteristiche costruttive, tecniche e funzionali, sono classificate secondo il Nuovo Codice della Strada approvato con D.lgs. 30 Aprile 1992 n. 285 :

- a. autostrade;
- b. strade extraurbane principali
- c. strade extraurbane secondarie;
- d. strade urbane di scorrimento;
- e. strade urbane di quartiere;
- f. strade locali.

6. Le fasce di rispetto fuori dai centri abitati e le fasce di rispetto per l'edificazione nei centri abitati devono rispettare quanto stabilito negli artt. 26, 27, 28 del Regolamento di Esecuzione del Nuovo Codice della Strada **di cui al D.P.R. 16.12.1992 N. 495**.

7. Le strade, le piazze e gli spazi di accesso pubblico, per quanto riguarda l'esecuzione, la manutenzione, lo smaltimento delle acque piovane e l'illuminazione sono soggette alle norme di cui sopra e a quelle relative alle opere pubbliche, nonché alle indicazioni fissate nel presente R.E., negli elaborati del P.R.G., negli strumenti attuativi e a quelle che l'Amministrazione potrà fornire al fine di una razionale organizzazione del territorio comunale.

8. Le costruzioni, che dovessero sorgere lungo le strade private, saranno soggette a tutte le disposizioni del presente regolamento.

9. Per l'esecuzione da parte di privati di tagli stradali su strade pubbliche comunali urbane ed extraurbane relativi ad allacci idrici, fognari, elettrici, telefonici, carrabili, etc.

è necessaria la preventiva autorizzazione del Responsabile del Settore preposto dell'Ufficio tecnico per la manomissione del patrimonio pubblico.

10. Per il rilascio della stessa gli interessati dovranno produrre domanda in bollo con allegati elaborati grafici relativi all'opera da realizzare. Il parere tecnico di fattibilità è espresso dal Settore preposto dell'Ufficio tecnico che contestualmente determina l'entità del deposito cauzionale, a garanzia dei lavori, da depositare presso la Tesoreria Comunale.

11. Tale deposito sarà restituito agli interessati ad avvenuto accertamento della esecuzione dei ripristini a perfetta regola d'arte.

12. L'altezza dei fabbricati, qualora realizzati a filo strada non potrà essere superiore a 1,5 volte la larghezza delle strade.

13. Nei nuovi piani attuativi, fermo il rispetto del D.lgs 285/92 sulla larghezza delle strade, dovrà essere mantenuto il rapporto tra altezza dell'edificio e larghezza della strada pari a 1,5;

14. Per gli edifici ad angolo fra strade di larghezza diversa, l'altezza massima competente alla strada di maggior larghezza può concedersi anche al prospetto sulla strada di larghezza minore per una estensione non superiore a m. 12.

Art. 113 Reti di servizi pubblici

1. Le reti di servizi pubblici costituiscono parte integrante del disegno urbano e ad esso devono conformarsi.

2. I punti di accesso alle camerette di ispezione e i chiusini in genere, devono essere correttamente inseriti nel disegno della superficie pavimentata.

3. Le linee aeree e le palificazioni di supporto non devono costituire limitazione alle condizioni di accessibilità e fruibilità degli spazi pubblici e privati. Devono inoltre essere progressivamente abbandonate a favore di linee interrato specie se la loro presenza pone vincoli alla fruizione anche visiva degli spazi.

4. I coperchi dei pozzetti, le griglie delle caditoie e qualunque elemento si a posto a protezione di pozzetti, dovrà essere antirumore;

Art. 114 Volumi tecnici ed impiantistici

1. I volumi tecnici impiantistici, (cabine elettriche, stazioni di pompaggio, stazioni di decompressione del gas, impianti di telecomunicazioni, ecc.) da costruirsi fuori o entro terra, devono risultare compatibili con le caratteristiche del contesto in cui si collocano e con le attività presenti. Deve, inoltre, essere dimostrata la non nocività degli impianti, delle strutture e delle attività da questi svolte rispetto alla presenza di persone nelle aree ad essi adiacenti.

2. La realizzazione o l'installazione di tali manufatti tecnici ed impiantistici è subordinata a provvedimento autorizzativo.

3. Al fine di non arrecare pregiudizio ai contesti in cui si collocano, le stazioni di pompaggio e di decompressione del gas possono essere realizzate anche in sottosuolo prevedendo comunque le necessarie aperture per consentirne la facile ispezione.

4. Nella realizzazione di intercapedini poste fra i muri perimetrali delle costruzioni e i muri di sostegno del terreno circostante aventi funzione di servizio, necessarie all'illuminazione indiretta, all'aerazione e protezione dall'umidità dei locali interrati, nonché a favorire l'accesso a condutture e canalizzazioni in esse inserite, le griglie di ventilazione devono essere correttamente inserite nelle finiture della pavimentazione degli spazi pubblici su cui si aprono. Le intercapedini devono essere protette da griglie di copertura praticabili e antisdruciolevoli. La costruzione e i successivi interventi di manutenzione sono a totale carico dei proprietari.

Art. 115 Occupazione degli spazi pubblici

1. Il titolare del titolo edilizio, prima di dar corso ad interventi su aree e/o manufatti posti in fregio a spazi pubblici o aperti al pubblico, deve isolare provvisoriamente, mediante opportune recinzioni, l'area impegnata dai lavori.

2. In ogni caso devono essere adottati tutti gli accorgimenti atti a salvaguardare l'incolumità pubblica, ad assicurare il pubblico transito, ad evitare la formazione di ristagni d'acqua e a tutelare i pubblici servizi; a tal fine è necessario ottenere esplicito nulla-osta dagli enti esercenti le condutture ed i cavi aerei e sotterranei interessati.

3. Le porte ricavate nelle recinzioni provvisorie non devono aprirsi verso l'esterno e devono rimanere chiuse quando i lavori non sono in corso.

4. Gli angoli sporgenti dalle recinzioni o di altre strutture di cantiere devono essere

segnalate sia durante il giorno che durante la notte secondo le prescrizioni contenute nel Codice della Strada e del relativo Regolamento di esecuzione e attuazione.

5. Le recinzioni provvisorie devono avere aspetto decoroso, avere un'altezza minima di 2 m e risultare non trasparenti nelle parti visibili da vie e spazi pubblici.

6. Chiunque intenda occupare porzioni di suolo pubblico per attività temporanee o depositi, deve chiedere specifica autorizzazione indicando l'uso, la superficie che intende occupare, il tempo di occupazione e le opere che intende eseguire; l'occupazione delle sedi stradali è regolata dalle leggi vigenti.

7. Se la recinzione racchiude manufatti che interessino servizi pubblici deve essere consentito libero ed immediato accesso agli addetti a tali servizi.

8. Ferme restando le disposizioni di carattere tributario e igienico-sanitario, il rilascio della autorizzazione è subordinato alla corresponsione di un canone per l'uso ed al versamento di un deposito cauzionale per la rimessa in pristino del suolo.

9. Quando sia necessario prolungare l'occupazione di suolo pubblico oltre il termine stabilito, l'avente titolo ha l'obbligo di presentare, almeno 3 giorni prima della scadenza, domanda di rinnovo, indicando la presumibile durata dell'ulteriore occupazione.

10. L'autorizzazione contiene le prescrizioni da seguire per l'occupazione e indica il termine finale della medesima.

11. Scaduto il termine di cui al precedente comma, senza che ne sia stato disposto il rinnovo, il titolare della autorizzazione ha l'obbligo di sgomberare il suolo occupato ripristinando le condizioni preesistenti.

12. L'Amministrazione Comunale ha la facoltà di servirsi delle recinzioni provvisorie prospettanti su spazi pubblici per le pubbliche affissioni, senza che sia dovuto per tale uso alcun corrispettivo.

Art. 116 Disciplina d'uso del sottosuolo

1. L'uso degli spazi di sottosuolo per finalità pubbliche nel rispetto della Direttiva della Presidenza del Consiglio dei Ministri del 03.03.1999, ha come obiettivo la valorizzazione degli spazi di superficie rispetto ai quali gli spazi nel sottosuolo risultano complementari.

2. Per uso degli spazi di sottosuolo per finalità pubbliche deve intendersi l'utilizzo del sottosuolo per i sottoservizi impiantistici, per i locali tecnici, per la realizzazione di sottopassaggi pedonali o veicolari, autoparcheggi interrati, reti di viabilità, reti di trasporto pubblico.

3. Gli spazi del sottosuolo devono essere:

- a) ventilati anche a mezzo di prese d'aria e/o intercapedini adeguatamente protette;
- b) illuminati artificialmente e/o naturalmente;
- c) identificati nel suolo soprastante con idonea segnaletica;
- d) conformi alla normativa per il superamento delle barriere architettoniche e a quella relativa a misure di sicurezza dei sistemi antincendio e di sicurezza dei lavoratori.

4. Ogni nuovo intervento deve essere compatibile con i futuri sviluppi della occupazione del suolo e non deve costituire elemento di possibile limitazione futura.

5. Ai fini della economicità degli interventi di ripristino del suolo pubblico a seguito delle manomissioni necessarie per la realizzazione e il potenziamento delle reti tecnologiche, devono essere previsti nel sottosuolo cunicoli integrati multifunzionali di adeguate dimensioni aventi lo scopo di contenere tutte le reti di sottoservizi programmate. Tali manufatti devono essere di facile accesso e ispezione.

CAPO II
DECORO DELLE COSTRUZIONI
(Requisiti delle costruzioni in rapporto all'ambiente e allo spazio urbano)

Art. 117 Disposizioni Generali

1. Gli edifici, sia pubblici che privati, e gli eventuali interventi di sistemazione delle aree a servizio degli stessi, devono essere progettati, eseguiti e mantenuti in stato di buona conservazione in ogni loro parte, compresa la copertura, nel rispetto della sicurezza, dell'igiene, dell'estetica e del decoro dell'ambiente sia urbano che extraurbano.
2. Quanto detto per gli edifici, al comma precedente, deve essere rispettato anche per la progettazione, la realizzazione e la manutenzione di tutti gli altri interventi di trasformazione edilizia ed urbanistica di cui al presente R.E., nonché per le opere pubbliche quali: viabilità, piazze, parchi etc..
3. Il proprietario dell'edificio ha l'obbligo di eseguire i lavori di riparazione, di ripristino, di intonacatura e tinteggiatura delle facciate deteriorate dal tempo o da manomissioni ivi comprese le recinzioni.
4. Qualora vengano rilevati abusi o trascuratezza da parte dei proprietari per lo stato indecoroso in cui versano gli edifici il Dirigente, nell'ambito delle proprie competenze, interpellata la Commissione Edilizia qualora lo ritenga necessario in merito all'estetica del fabbricato, ordina ai proprietari di eseguire i necessari lavori di rimozione, ripristino o modifica a salvaguardia del decoro e dell'estetica ambientale, entro un termine non superiore a mesi sei o inferiore se prescritto per legge, decorso il quale i lavori potranno essere eseguiti d'ufficio e le spese relative recuperate secondo le disposizioni di legge vigenti.
5. Nelle nuove costruzioni, o nella modificazione di edifici esistenti, tutte le pareti esterne prospettanti su spazi pubblici o privati, anche se interni al lotto, e tutte le opere ad esse attinenti (finestre, parapetti etc.) devono essere realizzate con materiali e cura di dettagli tali da garantire la buona conservazione delle stesse nel tempo.
6. Nelle nuove costruzioni in corrispondenza dei prospetti esterni visibili sulla pubblica via è vietato sistemare macchine di impianti tecnici, tubi di scarico fognari, canne di ventilazione e canalizzazioni in genere che non siano pluviali. Nelle costruzioni esistenti le prescrizioni del comma precedente potranno essere derogate solo se non è possibile trovare soluzioni alternative tecnicamente adeguate.
7. Le tubazioni del gas, telefoniche ed elettriche non devono essere poste sulle pareti esterne se non in appositi incassi, tali da consentire una idonea soluzione architettonica.
8. Nel caso in cui si dovessero eseguire lavori relativi alle finiture esterne o al rinnovamento delle stesse, in facciate di costruzioni contenenti più unità immobiliari, prospettanti sulla strada o visibili da luoghi di pubblico passaggio, il provvedimento autorizzatorio prescritto dovrà essere richiesto da tutti i proprietari o dal condominio qualora costituito. All'istanza dovrà essere allegato un progetto riguardante l'intervento nell'intero edificio.
9. Per gli interventi di cui al comma precedente, finalizzati alla salvaguardia del decoro e dell'estetica del fabbricato in attuazione delle disposizioni di cui ai commi 1, 3 e 4 del presente articolo, l'istanza potrà essere inoltrata anche da uno o parte dei proprietari, purché il progetto delle opere sia preventivamente notificato per l'assenso ai restanti proprietari e condomini e l'intervento riguardare tutte le parti condominiali in stato indecoroso.
10. Qualora uno o più dei proprietari delle singole unità immobiliari contenute nell'edificio dovessero omettere di eseguire i lavori entro i termini stabiliti dall'autorizzazione per le finalità di cui al comma precedente, il Comune può adottare i provvedimenti sostitutivi specificati precedentemente.
11. In ordine all'estetica, non saranno tollerate nei congiungimenti degli edifici tra loro, piccole differenze di livello tra i cornicioni contigui, per cui il piano di gronda dovrà essere allo stesso livello, a meno che detta differenza non sia superiore a 50 cm. Sono fatte salve le differenze conseguenti alla pendenza delle strade.
12. Tutti gli edifici di abitazione, individuale o collettiva, gli edifici artigianali, gli uffici etc. possono essere dotati, nell'ingresso o in prossimità di esso, di cassette per il recapito della corrispondenza, dei giornali e delle riviste.

13. I contatori per l'energia elettrica e l'approvvigionamento idrico devono essere dislocati in locali o nicchie accessibili dall'esterno del fabbricato e, secondo le disposizioni vigenti per i singoli impianti, incassati nel muro di recinzione e tinteggiati, preferibilmente, con gli stessi colori del prospetto.

14. Entro 5 anni dall'entrata in vigore del presente R.E. dovrà essere realizzato l'intonaco ed eseguite le tinteggiature per tutti quei fabbricati, non in pietra o realizzati con tecnica faccia a vista, che ne siano sprovvisti (perché mai completati o deteriorati o crollati), nell'ambito di tutto il territorio comunale.

15. Tale termine è ridotto a 18 mesi, fatti salvi termini ordinatori inferiori per casi specifici riconducibili al quarto comma del presente articolo, per i fabbricati in terra cruda sprovvisti di intonaco e in cattivo stato di conservazione.

16. Le stesse disposizioni di cui ai commi precedenti del presente articolo, riguardano anche i muri di recinzione.

17. Al fine di assicurare il miglior decoro urbano e il rispetto dei principi generali del Piano Paesaggistico Regionale Vigente, ai sensi dell'articolo 61 comma 2 delle norme di attuazione, all'atto della richiesta del permesso di costruire, il richiedente dovrà sottoscrivere un apposito atto unilaterale d'obbligo a garanzia del completamento delle opere oggetto della richiesta, e, segnatamente delle finiture esterne

Art. 118 Strade private

1. La costruzione di strade private è consentita nell'ambito dei Piani Attuativi, ovvero nelle zone non urbanizzate, previa apposita convenzione.

2. Gli enti o i soggetti proprietari delle strade debbono provvedere:

- a) alla pavimentazione;
- b) alla manutenzione e pulizia;
- c) all'apposizione e manutenzione della segnaletica prescritta;
- d) alla realizzazione e manutenzione delle opere di raccolta e scarico delle acque meteoriche, fino alla loro immissione nei collettori comunali.

3. Le strade private a servizio di residenze con più unità abitative devono avere larghezza minima di m 6 esclusi i marciapiedi e raggio di curvatura, misurato nella mezzeria della carreggiata, non inferiore a 7,50 m e se cieche, devono terminare in uno spazio di manovra tale da consentire l'agevole inversione di marcia degli autoveicoli.

4. Le strade private a servizio di residenze con una sola unità abitativa devono avere larghezza minima di 3,50 m esclusi i marciapiedi e raggio di curvatura, misurato nella mezzeria della carreggiata, non inferiore a 6,75 m.

5. Le strade private a servizio di insediamenti produttivi e commerciali devono avere larghezza minima di m 4 esclusi i marciapiedi nel caso di un unico senso di marcia, e di 7 m esclusi i marciapiedi nel caso di doppio senso di marcia e raggio di curvatura, misurato nella mezzeria della carreggiata, non inferiore a 10 m e se cieche, devono terminare in uno spazio di manovra tale da consentire l'agevole inversione di marcia degli autoveicoli e dei veicoli da trasporto.

6. Le prescrizioni di cui ai precedenti commi 3, 4, 5 si applicano alle nuove costruzioni; nel caso di interventi di ristrutturazione o recupero possono essere richiesti adeguamenti, anche parziali, alle norme regolamentari, compatibili con la reale fattibilità.

7. Le strade private debbono essere dotate di idoneo impianto di illuminazione.

Art. 119 Allacciamento alle reti fognarie

1. Tutti gli immobili devono convogliare le acque di scarico nella rete fognaria, secondo le modalità stabilite dai Regolamenti vigenti.

2. E' fatto divieto di convogliare nella rete fognaria le acque meteoriche. Questo dovranno essere convogliate in cunetta passando sotto il marciapiede;

3. Nel caso di immobili siti in zona non provvista di rete fognaria e in mancanza del regolamento di fognatura, si applicano le disposizioni delle leggi vigenti.

4. Devono essere sempre rispettate le disposizioni tecniche contenute nella normativa specifica e nelle circolari esplicative emesse dalla competente ASL.

Art. 120 Allacciamento alle reti impiantistiche

1. Nella costruzione degli immobili devono essere garantite modalità di esecuzione che consentano gli allacciamenti alle reti impiantistiche (idrica, telefonica, elettrica, gas – metano, energia termica) secondo la normativa tecnica dettata dagli enti erogatori dei servizi.

2. Deve essere, inoltre, garantita la possibilità di ulteriori allacciamenti dei servizi a rete

connessi allo sviluppo del sistema delle telecomunicazioni.

3. L'installazione di antenne paraboliche e di qualsiasi altro tipo deve rispettare i seguenti criteri:

- a. tutti i condomini già in possesso di un impianto centralizzato o che intendono installarne uno devono avvalersi di antenne paraboliche collettive;
- b. l'installazione degli apparati di ricezione, singoli o collettivi, ha luogo nel rispetto del decoro, dell'estetica e dell'ambiente;
- c. le antenne paraboliche devono essere installate preferibilmente sul tetto, se installate all'esterno di balconi, terrazzi, giardini e cortili devono essere sistemate in modo da non essere visibili dalla pubblica via nei limiti delle possibilità tecniche;
- d. è vietata l'installazione di antenne paraboliche di grandi dimensioni;
- e. all'interno del Centro Storico l'installazione di qualsiasi tipo di antenne è concesso esclusivamente sulla copertura dell'edificio, purché non visibili dalla pubblica via o piazza.

4. Al fine della diffusione dell'impiego di acque meno pregiate nonché delle tecniche di risparmio della risorsa idrica, i progetti edilizi per nuove costruzioni devono prevedere, laddove possibile, per ogni singola unità abitativa un contatore individuale e il collegamento a reti duali, ove già disponibili, e l'adozione di idonei accorgimenti, per il risparmio idrico.

5. Relativamente all'adozione di idonei accorgimenti per il risparmio idrico, sia per le nuove costruzioni sia per i fabbricati esistenti, in caso di interventi sui relativi impianti, devono essere adottati dispositivi per la regolazione del flusso di acqua delle cassette di scarico dei servizi igienici, in base alle esigenze specifiche con almeno due diversi volumi di acqua.

Art. 121 Prospetti su spazi pubblici

1. Le norme di P.U.C. disciplinano i rapporti tra altezze dei fabbricati e spazi pubblici antistanti in relazione alla proiezione dei frontespizi.

2. Deve essere rivolta particolare cura al raggiungimento della giusta proporzione dei volumi da realizzare rispetto agli edifici esistenti, piazze, giardini, parcheggi antistanti o racchiusi, in modo da ottenere risultati compositivi complessivamente armonici, proporzionati e ordinati.

3. E' vietata la formazione di nuovi frontespizi ciechi visibili da spazi pubblici o assoggettabili all'uso pubblico; in caso di preesistenza degli stessi sul confine di proprietà può essere imposta la sistemazione in modo conveniente e la rimozione di oggetti, depositi, materiali, insegne e quant'altro possa deturpare l'ambiente o costituire pregiudizio per la pubblica incolumità.

4. Porte, finestre e vetrine con affaccio diretto su strada o spazio pubblico devono essere munite di serramenti apribili solamente verso l'interno degli edifici, fatte salve eventuali prescrizioni riconducibili a particolari normative sulla sicurezza.

5. I prospetti su spazi pubblici non devono presentare impianti tecnologici o volumi tecnici a vista.

Art. 122 Disciplina del colore e dell'uso dei materiali di finitura

1. Le tinteggiature, gli intonaci e i diversi materiali di rivestimento devono presentare un insieme estetico ed armonico lungo tutta l'estensione della facciata dell'edificio.

2. I materiali da impiegare per la realizzazione e la finitura di tutti gli edifici devono garantire sempre il migliore decoro dell'ambiente urbano, eventualmente valorizzando quelli presenti nella tradizione edilizia del contesto.

3. Le facciate e le porzioni di edifici visibili dal suolo pubblico, devono essere completamente rivestite o comunque devono presentare materiali di finitura compatibili con il contesto in cui si inseriscono. Possono pertanto essere impiegati intonaci pigmentati con terre e ossidi, materiali lapidei o elementi in cotto.

4. Non è, di norma, vietato l'impiego di materiali anche innovativi, purché ciò avvenga al di fuori del Centro Storico e non sia in contrasto con i materiali già esistenti e pregiudichi gli elementi architettonici, compositivi e decorativi degli edifici esistenti e dell'ambiente urbano Tali materiali devono essere adeguatamente motivati in sede di presentazione del progetto e comunque ritenuti compatibili con il contesto urbano dalla Commissione Edilizia.

5. Le operazioni di tinteggiatura degli edifici non devono arrecare pregiudizio alle decorazioni, ai bassi e alti rilievi, ai fregi ecc. esistenti sulle facciate.

6. Le parti in pietra (portali, balconi, scale, ecc.) presenti negli edifici e che rappresentano elementi documentali di significato storico-architettonico vanno conservate allo stato originario e i necessari interventi di manutenzione non devono prevedere nessun tipo di

tinteggiatura.

7. Qualora i rivestimenti o le tinte delle facciate degli edifici presentino un aspetto indecoroso, con provvedimento motivato può esserne ordinato il rifacimento totale o parziale, fissando un congruo termine per l'esecuzione.

Art. 123 Autorimesse e posti auto coperti, uscita, rampe e passi carrabili

1. Le uscite dalle autorimesse pubbliche o private verso spazi pubblici devono essere opportunamente segnalate.

2. Le uscite dai locali interrati o seminterrati devono essere realizzate mediante piani inclinati, terminanti in zone di sosta orizzontali, opportunamente dimensionati. Sono vietati i piani inclinati senza che via sia la sosta in orizzontale prima dell'uscita alla pubblica via. Tra il punto di inizio della livelletta inclinata e il ciglio della strada deve esservi una distanza pari ad almeno 4,00 m, salvo deroghe previste dalla norma vigente (Codice della Strada).

3. Le rampe di transito dei veicoli, all'interno o all'esterno degli edifici, devono avere una pendenza massima, in ogni punto, inferiore al 20%, sia se rettilinee che curvilinee, salvo che particolari prescrizioni ne richiedano una inferiore. Esse devono essere realizzate in materiale antisdrucchiolevole, con scanalatura per il deflusso delle acque.

4. I parametri dei commi 3 e 4 sono derogabili quando non sussistono le condizioni del loro rispetto, debitamente documentate e, comunque, fatte salve le norme di sicurezza.

5. L'installazione del cartello con la segnalazione del passo carraio è in ogni caso soggetto a specifica autorizzazione, a prescindere dal titolo con il quale è stata autorizzata l'opera edilizia, rilasciata da parte dell'ufficio comunale preposto al controllo della circolazione stradale e previo pagamento delle eventuali imposte o canoni ai sensi dello specifico regolamento comunale.

6. Gli ambienti destinati al ricovero degli autoveicoli devono rispettare i requisiti di compatibilità con gli spazi abitabili delle unità immobiliari in relazione alle disposizioni delle aperture di aerazione e/o ventilazione. È fatto salvo quanto disposto in materia di prevenzione incendi e di smaltimento degli scarichi idrici.

7. All'interno del Centro Storico le autorimesse e i posti auto coperti realizzati fuori terra e formanti corpo edilizio autonomo devono uniformarsi ai seguenti criteri:

- a. le murature di tamponamento devono essere completamente intonacate con l'impiego delle soluzioni e dei materiali contenuti nelle Norme Tecniche di attuazione del Piano Particolareggiato del centro storico. È vietato l'impiego di prefabbricati, lamiere, assi in legno, materiale di risulta o qualsiasi altro materiale caratteristico di precarietà;
- b. per serrande e serramenti valgono le disposizioni contenute nelle N.T.A. del P.P. del Centro Storico.

Art. 124 Caratteristiche architettoniche degli edifici non ricompresi nella zona A del P.U.C.

Intonacatura e finitura degli edifici

- a. I muri di nuova costruzione o rinnovati, visibili da vie o spazi pubblici devono essere intonacati e rifiniti con tinteggiatura o altri rivestimenti, ove assenti ai sensi delle N.A. delle rispettive zone urbanistiche di appartenenza, con eccezione concessa per quelli realizzati con tecnica "faccia vista" che non contrastino con il carattere architettonico della zona.
- b. Le tinteggiature e gli eventuali altri rivestimenti devono essere tali da non deturpare l'aspetto estetico urbano, l'ambiente e il paesaggio.
- c. L'Ufficio Tecnico può richiedere il tempestivo deposito in cantiere dei campioni delle tinte e dei rivestimenti, onde consentire la verifica della rispondenza di tali elementi alle indicazioni contenute nel progetto approvato e nel permesso di costruire.

1. Zoccolature

- a. Le parti basamentali delle facciate delle costruzioni devono presentare caratteristiche di resistenza all'usura e all'umidità.
- b. Per specifiche esigenze tecniche, architettoniche o ambientali l'Ufficio o la Commissione Edilizia possono richiedere particolari rivestimenti o zoccolature.

3. Elementi aggettanti: sporgenze, pensiline, balconi e parapetti

- a. Gli aggetti e le sporgenze maggiori di 15 cm sono consentite oltre la quota di 2,70

m dal piano dei marciapiedi o della strada. Le porte, le persiane e le gelosie che si aprono all'esterno sono consentite ad una altezza superiore a 2,00 m se la strada è con il marciapiedi e ad una altezza di 4,00 m se la strada è priva di marciapiedi; tali limiti di altezza potranno essere elevati in casi particolari.

- b. I balconi in aggetto e le pensiline devono collocarsi ad un'altezza superiore di 3,00 m dal piano stradale, pubblico o privato, se la strada è con i marciapiedi, maggiore a 4,00 m se la strada è priva di marciapiedi rialzati; tali limiti di altezza potranno essere elevati in casi particolari. Le altezze vanno misurate in corrispondenza del punto più basso del profilo dell'aggetto. In ogni caso, e quando sono ammessi ai sensi delle N.A. per le singole zone urbanistiche, i balconi e le pensiline non devono sporgere dal filo del fabbricato, sugli spazi pubblici, più di un decimo della larghezza della via e comunque non più di 1,40 m o della larghezza del marciapiedi sottostante.
- c. I parapetti dei balconi sia interni che esterni, devono avere un'altezza di almeno 1,00 m dal piano di calpestio.

4. Canne fumarie e di esalazione, canali di gronda e pluviali

- a. Le canne fumarie e di esalazione a vista sui prospetti, devono essere realizzate in modo tale da inserirsi armonicamente sul resto del prospetto. Le canne fumarie devono elevarsi di un metro rispetto alla linea di colmo delle coperture presenti in un cerchio avente raggio di 10 m.
- b. Le gronde prospicienti strade e aree pubbliche potranno essere realizzate in muratura, in materiali tradizionali quali lamiera e rame, o comunque con i materiali esistenti in commercio, opportunamente tinteggiati.

5. Inferriate di protezione

- a. La posa in opera di inferriate a protezione degli infissi esterni, sui fronti dei fabbricati prospicienti strade e aree pubbliche, potrà essere autorizzata a condizione che queste abbiano una sporgenza massima dal filo del fabbricato di 15 cm.

6. Coperture

- a. Le coperture, i loro aggetti e i volumi tecnici sporgenti da esse, qualora assentiti, devono considerarsi elemento architettonico o di conclusione dell'edificio. Pertanto, la loro realizzazione deve rispondere a precise prescrizioni di progetto mediante il coordinamento di diversi elementi e materiali relativi ai prospetti ed alle coperture stesse.
- b. Le coperture devono essere piane o a tetto a falde inclinate, con pendenza minima del 20% se rivestite in tegole.
- c. E' consentita la realizzazione di abbaini, salvo diverse disposizioni delle norme attuative di riferimento, nei limiti di cui agli schemi grafici illustrativi dell'allegato al presente regolamento.

TITOLO XI
DISCIPLINA PER GLI INTERVENTI E LA MANUTENZIONE DEL VERDE NEGLI
SPAZI PUBBLICI E PRIVATI E NELLE AREE DI CANTIERE

Art.125 Interventi e manutenzione del verde nelle Aree pubbliche

1. Tutti gli interventi che comprendono la formazione, la trasformazione e la manutenzione di aree scoperte devono prevedere l'incremento di aree a verde.

2. Gli interventi di cui al comma precedente devono essere corredati da opportuno progetto nel rispetto delle indicazioni contenute nei seguenti commi.

3. L'inserimento di alberature su strade, piazze, parcheggi ecc., deve essere valutato oltre che sulla base delle indicazioni generali (natura del terreno, caratteristiche climatiche, adattabilità della specie), anche sulla scorta dei seguenti fattori:

- a) sviluppo della specie in relazione all'ampiezza dell'asse stradale, delle piazze, dei parcheggi ecc., nonché alle condizioni di luce;
- b) forma e caratteristiche delle piante a maturità;
- c) sviluppo più o meno rapido;
- d) caratteristiche dell'apparato radicale;
- e) resistenza all'inquinamento;
- f) rilevanza estetica;
- g) compatibilità storico/paesistica, preferibilmente con l'utilizzo di specie autoctone.

4. La realizzazione degli spazi verdi urbani comporta la preventiva valutazione delle caratteristiche e delle funzioni attribuite a ciascuna area, la scelta delle essenze da impiegarsi, la situazione pedologica, orografica e climatica in cui si opera.

5. Gli alberi ad alto fusto debbono mantenere una distanza dal confine pari a quella stabilita dall'Art. 892 del Codice Civile aumentata di 2 metri.

6. Sono fatti, in ogni caso, salvi gli accordi con i proprietari dei fondi antistanti.

7. La distanza delle alberature rispetto ai confini di spazi privati o alle edificazioni deve essere commisurata con lo sviluppo prevedibile della chioma che, in ogni caso, non deve divenire fattore di disturbo e alterazione delle condizioni di aerazione o soleggiamento di ambienti confinati prospicienti.

8. La distanza tra pianta e pianta è da stabilirsi in relazione alla specie ed alla capacità di sviluppo generale delle stesse.

9. Le aree a bosco, a parco, nonché le aree di pertinenza delle alberature, non devono essere utilizzate per depositi di materiale di qualsiasi tipo o a parcheggio anche al fine di evitare infiltrazioni nocive agli apparati radicali.

10. Alla base delle piante e per una superficie rapportata al tipo di essenza arborea interessata deve essere evitata l'impermeabilizzazione del terreno.

11. Sulle alberature non devono essere apposti cartelli segnaletici né di altra natura anche per periodi temporanei.

Art. 126 Interventi e Manutenzione del Verde nelle Aree private

1. Tutti gli interventi che comprendono la formazione, la trasformazione e la manutenzione di aree scoperte devono prevedere, per quanto possibile, l'incremento di aree a verde.

2. Le alberature di alto e medio fusto sono da conservare e da proteggere: è vietato sradicare, danneggiare o abbattere alberi di alto fusto ed essenze pregiate, salvo casi di necessità determinata da morte, malattie irreversibili o pericolosità delle piante per le persone e per le cose, e comunque previa autorizzazione.

3. Il proprietario o l'avente titolo, a seguito di autorizzazione per l'abbattimento della pianta, può provvedere alla sua sostituzione con un'altra di specie equivalente. L'amministrazione può provvedere all'espianto e alla successiva messa a dimora in area pubblica.

4. Gli alberi ad alto fusto debbono mantenere una distanza dal confine pari a quella stabilita dall'Art. 892 del Codice Civile aumentata di 2 m.

5. Sono fatti, in ogni caso, salvi gli accordi con i proprietari dei fondi confinanti.

6. La distanza delle alberature rispetto ai confini di spazi pubblici, privati o alle edificazioni deve essere commisurata con lo sviluppo prevedibile della chioma che, in ogni caso, non deve divenire fattore di disturbo e alterazione delle condizioni di aerazione o soleggiamento di ambienti confinati prospicienti.

7. Nelle zone contigue agli spazi pubblici le sistemazioni esterne devono armonizzarsi con le essenze arboree e le tipologie di piantumazione esistenti o previste.

8. La vegetazione può oltrepassare il limite fra la proprietà privata ed il sedime stradale solo quando l'oggetto dei rami sia a quota superiore a 4 m rispetto al medesimo.

9. Gli interventi di manutenzione dei parchi e dei giardini privati esistenti, i quali presentano caratteristiche storiche, architettoniche e ambientali, devono tendere alla conservazione e possibilmente al ripristino delle originarie architetture vegetali.

10. Qualora trattasi di interventi di conservazione, manutenzione o potenziamento del patrimonio arboreo da attuarsi in aree extraurbane, devono essere utilizzate tecniche e modalità di intervento consone al contesto naturale, in accordo con gli enti territoriali competenti.

Art. 127 Salvaguardia della vegetazione nelle aree di cantiere

1. In tutti i cantieri le alberature esistenti devono essere protette mediante adeguate strutture.

2. Nel corso dei lavori devono essere predisposti specifici accorgimenti al fine di evitare ogni danno alle alberature compreso l'apparato radicale.

3. È vietato accatastare materiale e versare sostanze inquinanti di qualsiasi tipo sulle aree a verde.

4. Nel caso di prolungata permanenza del cantiere è necessario garantire il libero accesso alle piante per eventuali interventi di manutenzione.

5. Gli scavi devono essere effettuati a distanza variabile dall'albero in base alla dimensione del diametro del tronco, comunque con un raggio minimo di 1,50 m.

6. Nel caso si debbano eseguire scavi, per motivate esigenze, a distanza minore questi devono:

- a. essere realizzati a mano;
- b. evitare il danneggiamento o l'amputazione dell'apparato radicale;
- c. restare aperti per non più di due settimane; in caso di sospensione dei lavori lo scavo deve essere provvisoriamente riempito, oppure si deve coprire l'apparato radicale con stuoie mantenute costantemente umide; durante il periodo invernale, le pareti dello scavo devono essere coperte con materiale isolante;
- d. essere richiusi con terreno di coltura di buona qualità, comunque senza detriti e materiali di scarto.

7. Gli scavi per la posa in opera di nuova impiantistica tecnologica interrata (tubazioni gas, acqua, energia elettrica, linee telefoniche, fognature, ecc.), devono osservare distanze e precauzioni tali da non compromettere gli apparati radicali delle piante.

8. In presenza di pavimentazioni impermeabili, deve essere lasciata attorno alla pianta (tornello) un'area di rispetto, grigliata, di almeno 2 m di diametro.

Art. 128 Conservazione e manutenzione delle aree a verde

1. Le aree sistemate a verde devono essere oggetto di periodiche manutenzioni e in particolare devono essere eseguiti i seguenti interventi:

- a. pulizia dell'area da erbe infestanti, ramaglie, foglie;
- b. taglio dell'erba;
- c. sramatura di parti legnose secche;
- d. potatura a regola d'arte delle essenze;
- e. difesa da parassiti con mezzi idonei e prodotti fitosanitari a bassa tossicità per l'uomo e l'ambiente;
- f. interventi necessari a tutela della pubblica incolumità.

2. È fatto obbligo ai proprietari di alberi, o di altra vegetazione adiacente alla via pubblica, di effettuare i tagli necessari affinché non sia intralciata la viabilità veicolare e pedonale o compromessa la leggibilità della segnaletica, la visione di eventuali specchi riflettenti e la visibilità della carreggiata; qualora, per qualsiasi causa, cadano sul piano stradale, alberi, arbusti o ramaglie afferenti a terreni privati, il proprietario dei medesimi ha l'obbligo di rimuoverli il più presto possibile.

3. Le aree a bosco, a parco, nonché le aree di pertinenza delle alberature, non devono essere utilizzate per depositi di materiale di qualsiasi tipo o a parcheggio.

4. Alla base delle piante e per una superficie di almeno 2 m di diametro, deve essere evitata l'impermeabilizzazione del terreno.

5. Con provvedimento motivato, per motivi igienici o di decoro ambientale, può essere imposta la manutenzione e la ricomposizione del verde.

6. L'abbattimento, la sostituzione e lo spostamento degli alberi di alto fusto e delle essenze pregiate sono consentiti solo a seguito di specifica autorizzazione degli uffici comunali competenti o in quanto contenuti all'interno di un atto autorizzativo connesso con un

intervento edilizio.

7. Ogni abbattimento abusivo comporta automaticamente la decadenza del provvedimento autorizzativo dell'intervento edilizio comunale del quale la sistemazione a verde costituisce parte integrante e l'emissione di una sanzione amministrativa pecuniaria da stabilirsi a cura dell'Amministrazione.

TITOLO XII
CARATTERISTICHE TECNICHE E REQUISITI IGIENICO SANITARI DEGLI
EDIFICI

Art. 129 Requisiti dei materiali da costruzione

1. La realizzazione dei fabbricati deve conformarsi ai requisiti generali di resistenza meccanica, stabilità, sicurezza in caso di incendio, tutela dell'igiene, della salute e dell'ambiente, sicurezza nell'impiego, protezione contro il rumore, risparmio energetico e comfort igrotermico. Per il soddisfacimento di tali requisiti i materiali impiegati nella costruzione devono uniformarsi alle scelte progettuali relative.

2. Fermo restando tali principi generali, nella scelta dei materiali deve essere privilegiata la riciclabilità ed il possibile riuso;

3. Per i luoghi di lavori, in assenza di normativa specifica di disciplina dell'intervento proposto, ai fini del rispetto del Dlgs 81/2008, dovranno essere utilizzate le "linee guida per la definizione del Microclima, Aerazione e Illuminazione nei Luoghi di Lavoro Requisiti e Standard Indicazioni Operative e Progettuali" predisposte dal comitato Interregionale della prevenzione nei luoghi di lavoro in Collaborazione con l'ISPESL.

Art. 130 Accessibilità degli edifici - Scale

1. La larghezza netta della porta di ingresso principale dell'alloggio non deve essere minore di 0,90 m e l'altezza non deve essere inferiore a 2,10 m.

2. La larghezza utile delle porte interne dei locali abitabili non deve essere minore di 0,80 m. L'altezza delle porte interne non può essere minore di 2,10 m. Sono assentibili dimensioni inferiori per i locali tecnici accessibili solo da personale specializzato.

3. Le scale degli edifici devono essere realizzate con pendenza costante per tutto il loro sviluppo e tali che l'altezza libera tra le rampe e il pianerottolo non sia inferiore a 2,10 m. La pendenza dovrà essere tale da rispettare la seguente formula:

$$- 62,00 \text{ cm} \leq (2a + p) \leq 64,00 \text{ cm}$$

dove:

- a = alzata espressa in cm;

- p = pedata espressa in cm.

4. Al fine di interrompere la lunghezza delle rampe, o nel caso di andamento planimetrico vario, devono essere adottati ripiani (pianerottoli) di adeguate dimensioni, comunque non inferiori ad un quadrato di lato pari alla larghezza della rampa. Ogni rampa non dovrà contenere più di dodici gradini (alzate).

5. Le scale devono essere dotate verso la parte vuota dei vano scala di un parapetto con corrimano di altezza minima di 1,00 m. Il parapetto dovrà essere tale da non essere attraversabile in ogni suo punto da una sfera di 10 cm di diametro.

6. Per le scale che servono più di una unità immobiliare ogni rampa dovrà avere una larghezza utile non inferiore a 1,20 m, salvo che norme specifiche richiedano dimensioni maggiori come nel caso di fabbricati pubblici in cui la larghezza non può essere inferiore a 1,50 m.

7. Le scale interne che servono ambienti utili o abitabili della stessa unità immobiliare, devono avere larghezza utile minima di 0,90 m.

8. L'ambiente delle scale deve essere illuminato e ventilato dall'esterno; le scale che servono edifici con due soli piani fuori terra possono essere illuminate artificialmente ed aerate con idoneo impianto di ventilazione.

9. Le scale esterne che servono piani elevati devono essere munite di pedate antiscivolo e solidi parapetti di protezione con corrimano.

10. Le scale a chiocciola al di sotto del diametro minimo di 2,00 m, sono ammesse:

- a. per usi di servizio (scala secondaria in presenza di due scale) nelle nuove costruzioni e nelle ristrutturazioni solo quando sia evidente la impossibilità di realizzare scale con rampe rettilinee;
- b. per uso privato principale (scala di collegamento tra diversi piani di una stessa unità abitativa), con raggio non inferiore a 1,20 m, quali elementi di collegamento verticale senza la necessità di prevedere il pianerottolo di riposo, a condizione che al piano terra, o in generale a quello di partenza, vi siano i seguenti ambienti: servizio igienico adattabile, zona soggiorno non inferiore a 14mq e ambiente eventualmente adattabile a camera da letto.

11. Per gli edifici collettivi e di uso pubblico si applicano le vigenti specifiche

disposizioni ed i relativi regolamenti. Dovrà comunque essere rispettato il contenuto del DPR 503/96 in ordine all'abbattimento e al superamento delle barriere architettoniche relativamente agli edifici pubblici.

12. Con riferimento all'edilizia privata si dovrà rispettare il contenuto della Legge 9 gennaio 1989, n. 13 ("Disposizioni per favorire il superamento e l'eliminazione delle barriere architettoniche negli edifici privati") e del relativo Regolamento di attuazione emanato con Decreto Ministeriale LL.PP. 14 giugno 1989, n. 236.

13. Ulteriori disposizioni in materia di abbattimento delle barriere architettoniche sono dettate dalla L.R. 30 agosto 1991, n°32 "Norme per favorire l'abolizione delle barriere architettoniche" con successive modifiche ed integrazioni.

14. La realizzazione degli ascensori nei fabbricati plurifamiliari è obbligatoria quando il numero di livelli da mettere in comunicazione è superiore a tre compreso il piano interrato, fatto salvo il caso in cui il piano interrato sia una pertinenza esclusiva di unità al piano terra e la terrazza pertinenza esclusiva di unità all'ultimo piano e comunque complessivamente nell'edificio non si superino i tre livelli di collegamento tra gli accessi alle diverse unità.

15. E' consentita la deroga all'installazione dell'ascensore per i soli fabbricati unifamiliari privati con più di tre livelli comunicanti.

Art. 131 Piani Interrati e Piani seminterrati

1. I piani interrati risultanti, a sistemazione realizzata, totalmente al di sotto del livello delle aree circostanti il fabbricato non possono essere adibiti ad abitazione, uffici o qualsiasi altro uso che comporti la permanenza anche solo diurna delle persone, fatta eccezione per gli addetti ai magazzini o ad autorimesse. Se il deflusso delle acque di scarico del fabbricato non avviene a quota inferiore a quella del pavimento dei piani interrati, dovrà essere installato un sistema di sollevamento delle acque stesse che, a giudizio della ASL, serva ad evitare qualsiasi inconveniente di carattere igienico. L'aerazione dei locali interrati deve essere tale da assicurare un sufficiente ricambio d'aria anche se eseguita con mezzi meccanici.

2. I Piani seminterrati potranno essere adibiti ad uffici, locali commerciali, locali artigianali e simili, qualora:

- abbiano un'altezza utile pari a metri 2,70, salvo le maggiori o minori altezze prescritte e assentibili per particolari destinazioni d'uso;
- la quota del pavimento del locale non si trovi in nessun punto a una quota inferiore a:
 - * 2,00 m rispetto alla quota massima di sistemazione del terreno circostante;
 - * 1,50 m rispetto alla quota media di sistemazione del terreno circostante.

I seminterrati potranno essere adibiti a lavanderie, stirerie, cantine ad uso privato, qualora abbiano un'altezza media minima di 2,00 m.

I seminterrati potranno essere adibiti a posto macchina, qualora abbiano altezza minima di:

- 2,00 m, per una capacità di parcheggio fino a 9 autovetture;
- 2,40 metri per capacità superiori.

I seminterrati esistenti alla data di entrata in vigore della LR4/2009 (31/10/2009) potranno essere recuperati a fini abitativi qualora:

- siano localizzati nelle zone territoriali omogenee B (completamento residenziale), C (espansione residenziale) ed E (agricole);
- non siano localizzati nelle aree dichiarate, ai sensi del vigente PAI, di pericolosità elevata o molto elevata ovvero in aree di pericolosità da frana elevata o molto elevata;
- abbiano al 31/10/2009 un'altezza minima non inferiore a metri 2,40, previo ottenimento di idoneo titolo abilitativo e nel rispetto delle seguenti condizioni:
 - a) aperture per la ventilazione naturale non inferiori ad 1/8 della superficie del pavimento, ovvero realizzazione di un impianto di ventilazione meccanica per un ricambio d'aria almeno pari a quello richiesto per la ventilazione naturale;
 - b) adeguati livelli di illuminazione raggiungibili anche mediante sistemi artificiali;
- siano reperiti gli spazi per parcheggi, di cui all'art. 41 sexies, L. 1150/1942 e ss.mm.ii., se ricadenti nelle zone B e C. Qualora sia dimostrata l'impossibilità dovuta alla mancanza di spazi idonei da destinare al soddisfacimento di tale obbligo, o nel caso di spazi da destinare allo scopo di superficie inferiore a 10 mq, gli interventi

sono consentiti previo pagamento di una somma equivalente alla monetizzazione delle aree per parcheggi, da determinarsi con deliberazione del Consiglio Comunale. Il titolare del permesso di costruire dovrà sottoscrivere un apposito atto unilaterale d'obbligo, per sé e per i suoi aventi causa, con il quale si impegnerà a non richiedere risarcimento danni (quali ad esempio allagamenti, reflussi di acque reflue, ecc.), su beni o persone, all'Amministrazione Comunale in ragione del cambio di destinazione d'uso concessogli.

3. Nei locali di sgombero e nei locali ad uso cantina è ammessa l'installazione di caminetti a legna, termo stufe, termocamini. Nei soli locali di sgombero è inoltre ammessa l'installazione di servizi igienici di altezza utile non inferiore a metri 2,40;

Art. 132 Piani terreni e piani alti intermedi

1. I piani terreni, se adibiti ad abitazioni, uffici o studi professionali, commerciale o servizi in genere, in assenza di piano seminterrato, devono essere dotati di sottostante vespaio o camera d'aria opportunamente aerato ed avere il pavimento isolato con idonei materiali.

2. Qualora tali piani siano adibiti ad abitazioni, uffici o studi professionali la loro altezza interna utile non deve essere inferiore a 2,70 m salvo per quei particolari ambienti per cui è assentibile un'altezza minima di 2,40 m.

3. I piani terreni adibiti a laboratori, negozi, luoghi di riunione d'uso pubblico e altre attività diverse da quelle rientranti nelle categorie omogenee di cui alle lett. a. e b. del secondo comma del precedente art. 20 devono avere altezza utile netta non inferiore a 3,00 m, salvo diverse prescrizioni di norme specifiche.

4. In ogni caso, l'altezza utile dei locali di cui al precedente comma non deve essere inferiore ai seguenti valori, in funzione della superficie utile degli ambienti, misurata dal pavimento al soffitto (se il soffitto è a volta si misura all'intradosso della volta, a due terzi dalla chiave di volta):

- a. 3,00 m fino a mq 120;
- a. 3,20 m fino a mq 250;
- b. 3,50 m oltre mq 250.

5. I locali di cui al comma terzo, inoltre, devono avere:

- a. vano di porta, vetrina o finestra all'aria aperta, di superficie complessiva pari ad almeno 1/6 della superficie degli ambienti;
- b. adeguati sistemi di ventilazione nei locali aventi profondità superiore a 7,00 m;
- c. disponibilità di almeno un bagno per esercizio;
- d. scarico regolare delle acque di rifiuto in collettori che non possano dar luogo a rigurgiti.

6. Oltre a tali requisiti i locali ad uso sia artigianale che commerciale devono comunque rispondere alle prescrizioni stabilite per l'uso specifico.

7. I piani terreni adibiti a posto macchina, lavanderie, stierie ad uso privato, cantinole, devono avere altezza utile minima di 2,40 m e tra un minimo di 2,40 m ed un massimo di 2,60 m per i piani pilotis.

8. Per i piani alti valgono le stesse prescrizioni di altezza di cui ai commi precedenti in funzione delle specifiche destinazioni d'uso e delle norme tecniche progettuali di riferimento.

Art. 133 Piani sottotetto

1. I piani sottotetto di nuova realizzazione possono essere adibiti ad abitazioni o uffici se:

- a. l'altezza media utile minima degli ambienti è di 2,70 m, salvo che per i casi in cui è assentibile l'altezza di 2,40 m;
- b. l'altezza minima non è inferiore a 2,10 m, misurata all'interno del vano utile;
- c. l'isolamento delle coperture è realizzato con camere d'aria o con materiali coibenti, tali da assicurare una temperatura uguale a quella dei piani sottostanti.

2. Se non è dotato di tutti i requisiti di cui al comma precedente il piano sottotetto può essere utilizzato solamente come ripostiglio o altro locale accessorio, sempre purché di altezza media minima di 2,40 m ai fini dell'abitabilità. In caso contrario potrà essere destinato a locale di sgombero ma privo dei requisiti minimi di abitabilità.

3. Il recupero dei sottotetti è disciplinato dall'art.192 del presente regolamento edilizio.

Art. 134 Norme comuni a tutti i piani abitabili

1. In tutti gli ambienti dei piani abitabili la superficie finestrata apribile delle finestre e delle porte-finestra deve essere non inferiore a 1/8 della superficie utile del pavimento, salvo diverse prescrizioni più o meno restrittive per particolari destinazioni d'uso, con un minimo di 0,50 mq per i servizi igienici. In tutti gli ambienti dei piani abitabili l'ampiezza della finestra deve essere proporzionata in modo da assicurare un valore di fattore luce diurna medio non inferiore al 2%, e comunque la superficie finestrata apribile non dovrà essere inferiore a 1/8 della superficie del pavimento. La superficie finestrata apribile delle finestre e delle porte-finestra deve essere non inferiore a 1/8 della superficie utile del pavimento, salvo diverse prescrizioni più o meno restrittive per particolari destinazioni d'uso, con un minimo di mq 0,50 per i servizi igienici e mq 1,20 per gli altri ambienti. Almeno la metà della superficie delle finestre deve essere apribile, e comunque non dovrà essere inferiore a 1/8 della superficie del pavimento eccettuato il solo caso di installazione di impianto per la ventilazione forzata.
2. Per i piani abitabili, per i quali non è stato prescritto nei precedenti articoli un minimo di altezza utile netta, è obbligatoria un'altezza minima di 2,70 m e comunque non inferiore a quella stabilita in funzione dell'assimilazione alle rispettive categorie omogenee .
3. Il rapporto tra pavimento e superficie delle finestre non è obbligatorio soltanto per i disimpegni di lunghezza inferiore a 10,00 m e superficie inferiore a 12,00 mq.
4. I locali destinati a cucina non devono avere superficie inferiore a 7,00 mq e lato minimo non inferiore a 2,00 m. Sono consentite cucine in nicchia annesse ad altro locale (soggiorno, pranzo) purché comunichino ampiamente con quest'ultimo e siano munite di impianto di aspirazione forzata sui fornelli.
5. Ogni alloggio deve essere dotato di una stanza di soggiorno di superficie utile di almeno 14,00 mq , con dimensione non inferiore a 2,40 m misurata sul lato minimo.
6. Le stanze da letto devono avere una superficie utile minima di 9,00 mq , se per una persona, e di 14,00 mq se per due persone, con misura del lato minimo di 2,20 m per le camere singole e di 3,00 m per le camere doppie.
7. I vani destinati ad uso professionale e/o uffici devono avere una superficie minima di 9,00 mq e lato minimo di 2,20 m.
8. I bagni dovranno essere rivestiti con materiale impermeabile e facilmente lavabile sia per quanto riguarda il pavimento sia per quanto riguarda le pareti. Queste ultime dovranno essere rivestite fino all'altezza di almeno 2,20 m.
9. Le camere adibite a cucina o gli angoli cottura devono avere le pareti rivestite di materiale impermeabile e facilmente lavabile almeno nelle pareti di posizionamento delle apparecchiature. Dovranno essere, inoltre, munite di una cappa chimica o cappa con camino o sfiatatoio, di rubinetto interno di acqua potabile con relativo lavandino.
10. Le restanti pareti devono essere intonacate, tinteggiate o rifinite; i pavimenti devono essere con superficie dura, liscia e senza sconnessure.

Art. 135 Locali per servizi igienici

1. Ogni alloggio deve essere fornito di almeno un servizio igienico completo di wc, bidet, lavabo, doccia o vasca da bagno, a chiusura idraulica.
2. All'interno di uffici, negozi, laboratori etc., a giudizio della ASL, possono essere consentiti servizi igienici comuni a diverse unità in numero proporzionale agli utenti, e dotati di anti-bagno con lavabi.
3. Gli ambienti igienici, inclusi i disimpegni, devono avere le dimensioni di almeno mq 2,40 e altezza interna utile minima media di almeno m 2,40 e minima in ogni punto non inferiore a m 2,10.
4. Le pareti divisorie tra i servizi igienici e gli altri locali della stessa unità immobiliare, se realizzate con materiali tradizionali, dovranno avere spessore non inferiore a cm 10.
5. I servizi igienici dovranno essere opportunamente collegati con tutti gli altri vani

dell'alloggio esclusivamente mediante corridoio o altro disimpegno.

6. Non sono ammesse le installazioni di wc nei ballatoi, etc. e comunque al di fuori del corpo del fabbricato.

7. Negli appartamenti muniti di doppi servizi almeno uno deve essere ad areazione diretta.

8. Negli edifici destinati ad abitazione collettiva (alberghi, ostelli e simili), su conforme parere della ASL da esprimersi in sede d'esame del progetto, è consentito l'accesso diretto ai locali igienici dalle stanze da letto e l'aerazione artificiale dei medesimi.

Art. 136 Depositi e magazzini

1. I depositi e i magazzini devono essere ben aerati ed illuminati e devono avere pareti ricoperte da intonaco. In particolare i depositi o magazzini di derrate alimentari devono avere le pareti imbiancate e ricoperte da uno zoccolo (alto almeno 1,50 m) formato da vernice od altro materiale liscio, duro e compatto.

2. Per lo scarico delle acque di lavaggio, i depositi di derrate devono essere muniti di canale scaricatore con sifone idraulico allacciato alla fognatura.

Art. 137 Forni, focolai, condotti di calore, canne fumarie nei casi di nuova costruzione

1. Gli edifici contenenti impianti di uso artigianale oppure di riscaldamento centralizzato di qualsiasi tipo, salvo che con il funzionamento completamente elettrico, prima del rilascio della certificazione di agibilità devono ottenere il certificato di prevenzione incendi (CPI) dei VV.F., nell'ipotesi che l'attività rientri tra quelle di cui al D.M. 16/02/1982 All. B e ss.mm.ii.

2. Tutti gli impianti di riscaldamento, sia collettivi che singoli, nonché gli scaldabagni a gas, le stufe, le cucine, i focolai e i camini devono essere muniti di canne fumarie indipendenti prolungate per almeno 1,00 m al di sopra del colmo dei tetti o terrazze; la fuoriuscita di fumi deve verificarsi a non meno di 10,00 m da qualsiasi finestra a quota uguale o superiore, salvo disposizioni di legge.

3. Le canne fumarie non possono essere esterne alle murature o tamponature se non costituenti una soddisfacente soluzione architettonica, né possono essere contenute in pareti interne confinanti con stanze da letto e comunque se non opportunamente coibentate.

4. I condotti di fumo devono essere realizzati a regola d'arte con materiali resistenti al fuoco e all'usura al fine di poter provvedere facilmente alla loro pulitura con mezzi meccanici.

5. I camini degli impianti artigianali devono essere muniti di apparecchiature riconosciute idonee dalla ASL/ARPAS ad evitare l'inquinamento atmosferico, nonché dai VV.F. per quanto di competenza.

6. I forni e i camini debbono avere:

- a. le pareti isolate dai muri dell'edificio mediante intercapedini opportunamente ventilate;
- b. il condotto per l'eliminazione dei prodotti della combustione conforme alle disposizioni del presente regolamento edilizio, tenuto conto della natura del forno e dell'intensità del funzionamento;
- c. i forni per la panificazione debbono inoltre rispondere alle condizioni stabilite dalla Legge 31.7.1956, n. 1002 e successive modifiche ed integrazioni;

Art. 138 Convogliamento acque nere

1. Per il deflusso delle acque nere degli edifici deve essere prevista la realizzazione di una rete di tubazioni autonoma, opportunamente dimensionata, capace di resistere alle alte temperature e dotata di sistema di aerazione con condotta di ventilazione fino alla copertura dell'edificio stesso. Gli innesti in detta rete devono avvenire con l'impiego di sifoni ispezionabili.

2. Gli allacciamenti alle fognature cittadine, sia delle acque nere che di quelle meteoriche, devono essere realizzati mediante sifoni ispezionabili e a chiusura ermetica posti all'esterno degli edifici ed in conformità alle disposizioni legislative vigenti.

3. Per le acque inquinanti vale quanto disposto dalla relativa normativa legislativa e

regolamentare ed, in particolare, il D.Lgs. 152/2006 e ss.mm.ii. e L.R. 19.07.2000, n. 14 e successive modifiche ed integrazioni.

4. In zona agricola, o comunque non servita da rete fognaria urbana, lo smaltimento dei liquami provenienti dall'interno degli edifici deve avvenire mediante la costruzione, a cura e spese dei concessionari, di appositi impianti di depurazione e smaltimento con l'osservanza dei criteri, metodi e norme tecniche stabilite al riguardo dalle norme vigenti.

5. I serbatoi di raccolta degli impianti, ove assentibili, devono essere del tipo non perdente, eseguiti con pareti, fondo e soletta di copertura in getto di calcestruzzo della spessore minimo di 20 cm. Le pareti ed il fondo, all'interno, dovranno essere intonacati per garantire la tenuta. La soletta di copertura deve essere ricoperta con almeno 30 cm di terra ed essere dotata di sfiato e di passo d'uomo per l'eventuale svuotamento diretto e l'ispezione. Prima del getto della soletta di copertura il concessionario è tenuto ad avvertire le autorità comunali e della ASL in modo che un rappresentante dell'Ufficio Tecnico e dell'ASL verifichi la regolarità dell'esecuzione.

6. Sono consentiti i sistemi di convogliamento e depurazione costituiti da elementi prefabbricati, previo parere della ASL. Le fosse per la raccolta delle acque nere, ove assentibili, dovranno essere ubicate ad una distanza minima dai fabbricati di 5,00 m ed almeno 15,00 m dai pozzi, da qualunque altro serbatoio di acqua potabile o da locali di vendita o di deposito di derrate alimentari.

Art. 139 Deflusso acque meteoriche

1. Le coperture devono essere munite di canali di raccolta delle acque meteoriche e di pluviali che convogliano le stesse, attraverso pozzetti sifonati, nel sottosuolo o in cunetta, salvo diverse prescrizioni per il rispetto delle tipologie del centro storico.

2. Qualora i pluviali, nella parte basamentale, siano esterni al fabbricato devono essere realizzati in materiale indeformabile per un'altezza minima di 3,00 m.

3. In tale sistema, relativo al deflusso delle acque meteoriche, è assolutamente vietato immettere acque nere.

4. Nelle aree urbanizzate, al fine di ridurre il coefficiente di deflusso delle acque meteoriche verso la rete cittadina, è fatto obbligo sistemare a giardino almeno il 50% delle aree dei lotti libere dai fabbricati.

5. Qualora le aree libere da fabbricati debbano essere pavimentate per destinarle a parcheggio, nel rispetto dei parametri stabiliti dalla Legge 24 marzo 1989, n.122 (Legge Tognoli), con successive modifiche ed integrazioni, dal presente R.E. e dalle specifiche N.A. vigenti, è fatto obbligo utilizzare pavimentazioni drenanti, di cui all'art. 105 del R.E..

6. Il mancato rispetto della prescrizione di cui al comma precedente comporta oltre che l'applicazione delle sanzioni pecuniarie di cui al presente regolamento l'applicazione di una sanzione pari a € 516,00 e l'obbligo di adeguamento entro un congruo termine imposto con specifica ordinanza. Il mancato adeguamento comporta l'applicazione di una sanzione in misura doppia e non esime il proprietario dell'immobile dall'adeguamento imposto.

7. Nelle nuove lottizzazioni dovrà essere previsto, nei singoli lotti edilizi, un serbatoio di raccolta in applicazione del principio di invarianza idraulica.

8. Sia per le nuove costruzioni, in qualunque zona urbanistica, sia per i fabbricati esistenti, in caso di interventi sui relativi impianti, laddove possibile, devono essere predisposti sistemi di raccolta delle acque meteoriche finalizzati al loro riutilizzo.

Art. 140 Intercapedini

1. Nel caso di intercapedine, relativa a locali interrati o seminterrati, essa deve essere dotata di cunetta per lo scolo delle acque, posta ad un livello più basso del pavimento

2. Le acque raccolte dovranno essere convogliate alla rete comunale attraverso un pozzetto di decantazione.

Art. 141 Protezione dall'umidità

1. Tutti gli edifici devono essere protetti dall'umidità del suolo e del sottosuolo. Pertanto le sovrastrutture devono essere isolate dalle fondazioni mediante idonea impermeabilizzazione che impedisca l'imbibizione delle murature per capillarità.

2. I locali di nuova costruzione destinati ad abitazione e uffici siti al piano terra devono essere sopraelevati rispetto alla quota del terreno circostante la costruzione, fatta salva la necessità di abbattimento delle barriere architettoniche.

3. In ogni caso i pavimenti dei piani terra devono essere impostati su vespaio adeguatamente ventilato di almeno 30 cm di spessore, oppure su solaio con sottostante scantinato o camera d'aria.

4. Per i locali destinati ad abitazione le murature in calcestruzzo o in elementi prefabbricati sono consentite qualora vengano integrate da un paramento interno che consenta la formazione di una intercapedine.

5. Le pareti degli interrati e seminterrati danti alla pubblica via dovranno essere realizzati opportunamente impermeabilizzati, anche con murature in conglomerato cementizio armato additivato con idrofugo. La mancanza di tali accorgenti solleva l'amministrazione comunale da responsabilità patrimoniali in ordine a eventuali perdite dei sottoservizi.

Art. 142 Spazi scoperti interni agli edifici. Uso dei distacchi tra fabbricati

1. Nelle chiostrine possono affacciarsi solamente disimpegni, scale e servizi igienici.

2. Negli spazi interni agli edifici esistenti (cortili chiusi, semiaperti etc.) non possono essere realizzate costruzioni.

Art. 143 Migliorie igieniche negli edifici esistenti

1. Nei fabbricati esistenti, entro due anni dall'approvazione del presente regolamento, devono essere apportate le migliorie che risulteranno indispensabili.

2. Tali migliorie comprendono almeno l'eliminazione di locali igienici pensili o comunque esterni alle abitazioni e la dotazione, per ogni unità di abitazione, di un locale igienico aerato, ove possibile, o almeno con aerazione forzata secondo le norme contenute nel presente regolamento

3. La ASL e l'Ufficio Tecnico possono dichiarare l'inagibilità delle unità di abitazione che non raggiungano a loro giudizio un livello igienico accettabile, ai sensi delle leggi vigenti.

Art. 144 Prescrizioni progettuali

1. Negli elaborati di progetto devono essere rappresentati nel dettaglio tutti gli accorgimenti adottati per il rispetto delle norme di cui al presente TITOLO.

2. La rappresentazione progettuale dovrà essere effettuata sia tramite la "Relazione Tecnica Illustrativa" che con la rappresentazione dei particolari costruttivi in scala adeguata.

3. Nella relazione tecnica si dovrà dare atto di tutti gli accorgimenti progettuali da adottare per il rispetto delle prescrizioni di tutti i commi del presente TITOLO. Tale relazione sarà denominata Relazione Igienico-Sanitaria.

TITOLO XIII
FABBRICATI RURALI
CARATTERISTICHE TECNICHE REQUISITI IGIENICO-SANITARI-VASCHE E
PLATEE

Art. 145 Norme generali

1. Sono considerati edifici rurali quelli che sono destinati al ricovero ed all'allevamento del bestiame e degli animali da cortile, o che sono comunque inerenti alla conduzione dei terreni agricoli compresa, se è necessaria, l'abitazione del conduttore.

2. Le costruzioni rurali, destinate ad abitazione, devono essere possibilmente isolate, in modo da evitare l'addossamento delle murature a terrapieni e simili e costruite, di regola, nelle zone più elevate del podere e in luogo asciutto munito, quando sia necessario, di opere di drenaggio per facilitare l'allontanamento delle acque meteoriche e di quelle di rifiuto, fermo restando che non risulta possibile in alcun modo edificare in colline o alture del fondo, evitando per quanto possibile qualsiasi sbancamento nelle aree individuate nelle carte disciplinate dall'uso del suolo. .

3. Si applicano alle abitazioni rurali tutte le disposizioni relative alle costruzioni residenziali contenute nel presente regolamento, salvo quanto diversamente stabilito nel presente TITOLO.

4. Le abitazioni devono essere ubicate a distanza non inferiore a 10,00 m dai fabbricati destinati al ricovero degli animali in genere, salvo maggiori distanze imposte da particolari prescrizioni.

5. I locali abitati, inoltre, per ciò che concerne le caratteristiche tecniche e i requisiti igienico sanitari, devono rispettare le stesse norme di cui ai precedenti TITOLI .

6. Ciascun alloggio deve avere un bagno dotato di gabinetto con acqua corrente, lavabo e doccia.

7. Il pavimento del pianterreno, destinato ad uso abitazione, deve essere sopraelevato di almeno 60 cm sul livello più alto cui possono giungere i corsi d'acqua e gli stagni che si trovano nelle adiacenze e deve essere munito di vespaio ventilato.

8. Le pendenze del suolo circostante la casa, quelle dell'aia, dei cortili ed adiacenti alle abitazioni devono essere sistemate in modo che le acque meteoriche che cadono su di esso vengano allontanate rapidamente ed in modo da non formare né impaludamenti né ristagni.

Art. 146 Caratteristiche architettoniche degli edifici in ambiti agricoli

1. Gli edifici a destinazione abitativa realizzati in aree agricole devono inserirsi in modo equilibrato e proporzionato nel paesaggio evitando la chiusura di visuali libere e preferendo localizzazioni ai margini dell'urbanizzato esistente. In casi di interventi su edifici esistenti devono essere conservati e, per quanto possibile o compatibile, valorizzati tutti gli elementi architettonici originali (murature a vista, grigliati in laterizio a nido d'ape, strutture di copertura con capriate e tetti in coppi, solai in legno, pavimenti in cotto, ecc.).

2. Gli edifici e le strutture connessi all'attività agricola (depositi, stalle, ecc.) devono rispettare i seguenti criteri:

- a. le strutture portanti e i tamponamenti devono essere realizzati preferibilmente con tecnologie costruttive e materiali tradizionali (murature intonacate e tinteggiate con colori ricadenti nelle tonalità delle terre chiare, grigliati in laterizio, tetti a falde con orditura in legno e manto di copertura in coppi o portoghesi, ecc.);
- b. nel caso di strutture prefabbricate o comunque con tipologia non tradizionale devono essere utilizzati accorgimenti tali da ridurre l'impatto visivo della struttura sul paesaggio (evitare forma rigidamente parallelepipedica con pannelli di tamponamento che sovrastano e nascondono la copertura; realizzare tamponamenti perimetrali con finiture assimilabili agli intonaci e colori ricadenti nelle tonalità delle terre chiare, escludendo pertanto i rivestimenti ceramici, granigliati, metallici, ecc.; introdurre coperture a falde con lastre ondulate in fibrocemento colore rosso spento; evitare finestre a nastro o prevedere parziali tamponamenti, a mascheramento delle parti vetrate, con grigliati in legno o mattoni; ecc.).

Art. 147 Acque ad uso potabile, acque meteoriche e acque di rifiuto

1. Ogni abitazione rurale deve essere provvista di acqua potabile di condotta o di pozzo, costruito secondo le norme igieniche vigenti o quanto meno di cisterna

igienicamente costruita e protetta. I pozzi devono essere provvisti di pompa e di coperchio da tenere chiuso. La copertura del pozzo deve essere contornata da uno spazio libero pavimentato con materiale impermeabile per una larghezza di almeno 2,00 m e con pendenza verso l'esterno, provvisto di cunetta per lo smaltimento dell'acqua. Le cisterne sono permesse, per uso potabile, solo ove non sia possibile provvedersi d'acqua in modo diverso. Le pareti delle cisterne e dei condotti di alimentazione devono essere realizzati in materiale impermeabile in modo che vi sia impedita ogni infiltrazione dall'esterno o la caduta di materiali estranei. Le cisterne hanno la funzione di raccogliere, mediante le grondaie e i tubi pluviali, le sole acque cadute sui tetti. Dovranno essere dotate di apposito pozzetto chiuso per la preventiva chiarificazione delle acque. La bocca della cisterna deve essere chiusa ermeticamente e l'attingimento deve avvenire esclusivamente per mezzo di pompa.

2. In assenza di acquedotto, la potabilità deve essere garantita da un certificato rilasciato dal laboratorio provinciale di igiene e profilassi e l'uso deve essere consentito dalla ASL.

3. La costruzione di cisterne per la raccolta delle acque piovane, per usi non potabili, è sempre assentita.

4. Le acque meteoriche che non vengono convogliate alle eventuali cisterne devono essere allontanate in modo da evitare impaludamenti e ristagni.

5. Le acque nere in costruzioni nuove o esistenti, qualora non esista un'ideale rete di fognatura, possono essere convogliate in apposite vasche settiche di tipo IMHOFF seguita da ossidazione per dispersione nel terreno mediante sub-irrigazione o per dispersione nel terreno mediante pozzi assorbenti o per percolazione nel terreno mediante sub-irrigazione con drenaggio (per terreni impermeabili) ai sensi del D.lgs. 152/06 e della L.R. 19.07.2000, n. 14 e relative norme tecniche generali per la regolamentazione dello smaltimento dei fanghi residuati dai cicli di lavorazione e dai processi di depurazione (Delibera Comitato Interministeriale 04.02.1977).

Art. 148 Collegamenti alla viabilità

1. Le abitazioni rurali devono essere collegate alla più vicina strada comunale e/o vicinale da strade, anche non asfaltate, percorribili in ogni periodo dell'anno, al fine di permettere il normale accesso delle auto e, in caso di necessità, dell'ambulanza e di evitare danni fisici agli abitanti causati da possibili incidenti dovuti al cattivo stato delle medesime.

2. Tali strade vanno considerate a tutti gli effetti strade private e mantenute a cura e spese dei proprietari dei fondi serviti.

Art. 149 Condizioni minime di abitabilità delle abitazioni rurali esistenti

1. In caso di ristrutturazione o manutenzione straordinaria delle costruzioni rurali esistenti, devono essere, per quanto possibile, rispettate le prescrizioni previste per le nuove abitazioni dal presente R.E..

2. Le abitazioni rurali devono essere mantenute in modo conforme alle esigenze dell'abitabilità, dell'igiene e del decoro e rispettare le seguenti condizioni:

- a. intorno alla casa deve essere costruito un marciapiede della larghezza minima di 1,00 m pavimentato con mattonelle, in battuto di cemento o in altro materiale antisdrucchiolevole;
- b. i solai di calpestio devono comprendere una struttura portante e un pavimento in materiale resistente all'usura, non assorbente e ben connesso in modo da essere facilmente lavabile, quale laterizio pressato, marmette di graniglia e simili;
- c. devono essere abolite le stalle e i ricoveri di bestiame realizzati sotto le abitazioni; tali locali, opportunamente sistemati, potranno essere utilizzati come depositi, magazzini, etc.;
- d. si deve realizzare, sotto il pavimento del piano terreno destinato ad abitazione, un vespaio ben ventilato o camera d'aria con riempimento di ghiaia e scorie, dello spessore minimo di 30 cm e soprastante strato impermeabilizzante. Tale vespaio può essere realizzato al di sopra dell'attuale pavimento, purché l'altezza del locale non risulti inferiore a 2,70 m. Sono vietati i pavimenti in terra battuta o fessurati al punto da non poter provvedere ad un'accurata pulizia;
- e. tutti i locali devono essere convenientemente intonacati all'interno; qualora vi siano

- tracce di umidità si devono eseguire opere adatte a rendere i muri permanentemente asciutti;
- f. ogni ambiente, destinato ad abitazione, deve avere almeno una finestratura (superficie vetrata) di almeno 1/8 della superficie utile e ricevere aria e luce direttamente dall'esterno;
 - g. qualora non esista una camera d'aria si deve provvedere alla sua costruzione nel caso si riconosca insufficiente l'isolamento termico del fabbricato.

Art. 150 Stalle e ricoveri per animali

1. Le stalle, gli ovili, le scuderie e le porcilaie devono essere costruite in conformità alle prescrizioni legislative e regolamenti statali e regionali vigenti al riguardo, e avere dimensioni e caratteristiche specifiche e idonee al tipo di allevamento.

Art. 151 Concimaie

1. Tutte le stalle rurali per bovini ed equini, adibite a più di due capi adulti in stabulazione permanente, devono essere provviste di concimaia.

2. Le concimaie devono essere ubicate e costruite in conformità alle prescrizioni del R.D. n. 1265/1934, alle disposizioni prefettizie o regionali impartite e devono distare da pozzi, acquedotti, serbatoi d'acqua potabile e da qualsiasi abitazione o pubblica via almeno m 30,00.

3. Il Dirigente, sentita la ASL, può disporre particolari prescrizioni per le concimaie già esistenti, tutte le volte che ne sia riconosciuta la necessità.

4. Le concimaie e gli annessi pozzetti per la raccolta dei liquidi devono avere il fondo e le pareti resistenti e impermeabili ed essere collegati con condotto sotterraneo al pozzetto per la raccolta dei liquami ed avere chiusura con sportelli.

5. La platea di accumulo del letame deve possedere gli stessi requisiti ed essere dotata di cunette di scolo per convogliare i liquidi nella fossa di macerazione o nei pozzetti.

6. Tutti i depositi e gli ammassi di letame per usi agricoli fuori dalle concimaie, non sono permessi che in aperta campagna, purché limitati ai bisogni del podere e distanti non meno di 80 m da qualunque abitazione poderale esistente o di futura realizzazione, da pozzi di acqua potabile, acquedotti, serbatoi e vie pubbliche.

7. L'Amministrazione Comunale, ove lo ritenga necessario, per evitare l'inquinamento dell'acqua, dell'aria e del suolo, può vietare il deposito di letame all'aperto ed imporre che esso venga trasportato per mezzo di contenitori chiusi, raccolto e conservato in apposita cisterna a perfetta tenuta.

Art. 152 Ispezioni -Sanzioni

1. Possono essere compiuti dalla ASL e dai tecnici comunali, ispezioni e rilievi alle abitazioni rurali, ai cortili, alle latrine, ai condotti e fognature, alle stalle, alle concimaie, ai sistemi di approvvigionamento idrico etc., al fine di constatarne la rispondenza alle norme del presente Regolamento.

2. Qualora la costruzione, o parte di essa, risultasse inabitabile, può essere ordinato lo sgombero a norma della legislazione vigente.

Art. 153 Osservanza delle prescrizioni minime di abitabilità

1. Le prescrizioni relative alle condizioni igieniche e sanitarie per gli accessi agli edifici zootecnici, per la manutenzione in genere delle abitazioni rurali esistenti, devono essere ottemperate entro due anni dall'entrata in vigore del presente Regolamento.

TITOLO XIV
ESECUZIONE E CONTROLLO DELLE COSTRUZIONI – VIOLAZIONI E
SANZIONI AMMINISTRATIVE

Art. 154 Richiesta dei punti fissi di allineamento e di quota

1. Prima di iniziare i lavori di nuova costruzione, di ricostruzione o di recinzione dell'area interessata, il Committente (il titolare del provvedimento) o in sua vece il Direttore dei Lavori, deve richiedere al Comune la verifica della linea di confine con gli spazi pubblici (strade, piazze, edifici etc.) dell'area di pertinenza delle opere oggetto di titolo edilizio.

2. Nell'eseguire le opere il committente, il direttore dei lavori e l'esecutore devono quindi attenersi ai punti fissi di linea e di livello che gli sono stati assegnati dall'Ufficio Tecnico comunale.

3. La consegna dei punti fissi è fatta con apposito verbale entro 20 giorni dalla presentazione della domanda. Detto verbale deve essere sottoscritto anche dalle parti private per presa d'atto, ed in particolare dal direttore dei lavori.

4. Ove le operazioni non siano eseguite da personale dell'Amministrazione Comunale, il richiedente è tenuto a fornire il personale tecnico ausiliario ed i mezzi d'opera necessari a consentire che un funzionario comunale incaricato diriga le necessarie operazioni indicate dall'Ufficio Tecnico.

5. Per quanto riguarda lo smaltimento delle acque nere e piovane, il concessionario dovrà chiedere l'indicazione della quota e della sezione della condotta fognaria, e rispettare eventuali prescrizioni comunali circa le modalità di allaccio nonché le ulteriori e più restrittive prescrizioni richieste dall'ente gestore se diverso dalla Amministrazione Comunale. Qualora lo smaltimento delle acque piovane avvenga per deflusso naturale dovrà essere richiesta la quota stradale.

6. Per le costruzioni confinanti con spazi pubblici, appena l'opera raggiunge il filo stradale, il titolare del Provvedimento deve darne comunicazione scritta all'Amministrazione Comunale perché effettui (entro quindici giorni) gli opportuni controlli. Il titolare potrà riprendere i lavori solo dopo tale accertamento o dopo che sia trascorso il termine suddetto.

7. Prima di iniziare gli scavi per nuove costruzioni, non confinanti con spazi pubblici, il perimetro deve essere preventivamente segnato e picchettato.

8. Il concessionario deve farne richiesta scritta e l'Ufficio tecnico deve provvedere alla verifica entro 15 giorni dalla richiesta.

9. Gli edifici non possono invadere il suolo pubblico neppure con le fondazioni, né possono trasmettergli spinte orizzontali che possono arrecare danni alle opere pubbliche contigue.

10. La sanzione è applicabile in solido al Direttore dei lavori e al titolare del provvedimento, secondo quanto previsto dalla normativa vigente.

11. Le richieste di cui ai commi 1, 6 e 7 possono essere omesse nei casi in cui siano ben definibili in loco i fili fissi indicati in progetto. Di ciò deve esserne fatta comunicazione all'ufficio tecnico comunale da parte del D.L..

12. Contestualmente alla richiesta di recinzione dev'essere provato a cura dell'istante di aver preavvisato i confinanti con lettera A/R almeno 30 giorni prima della data di spedizione che in determinato giorno e ora apporrà i punti fissi di delimitazione dei confini.

Art. 155 Modalità di esecuzione delle opere

1. Le opere edilizie devono essere eseguite in modo conforme ai progetti per i quali è stato ottenuto o formato un titolo edilizio.

2. Il direttore dei lavori e l'esecutore delle opere devono adoperarsi, sotto propria personale e solidale responsabilità, affinché le opere siano compiute a regola d'arte, siano solide e sicure e siano rispondenti alle prescrizioni del D.M. 14/09/2005 e ss.mm.ii.

3. Riguardo alle strutture di conglomerato cementizio armato normale e precompresso e alle strutture metalliche, devono essere scrupolosamente osservate le prescrizioni e disposizioni delle leggi vigenti in materia.

Art. 156 Inizio, esecuzione e termine dei lavori

1. Almeno cinque giorni prima dell'inizio dei lavori il concessionario e il Direttore dei Lavori dovranno:

- depositare in cantiere il permesso di costruire e gli elaborati progettuali, compresi quelli delle eventuali opere in cemento armato e strutture metalliche ai sensi delle leggi vigenti in materia (L. n.1086/1971 e L. n. 64/74 con successive modifiche ed integrazioni), muniti dell'attestato dell'avvenuta presentazione al Genio Civile, il piano di sicurezza nei casi previsti dal D.Lgs n. 81/08 e successive modificazioni e integrazioni, la notifica preliminare. Tali documenti, o loro copia conforme, dovranno essere esibiti ad ogni richiesta degli agenti e funzionari preposti al controllo. Qualora il titolo edilizio sia stato rilasciato in formato digitale le stampe degli elaborati tecnici dovranno essere accompagnati da una dichiarazione del professionista che ne attesti la provenienza.

2. Ogni variazione di quanto previsto dall'articolo 78 deve essere comunicata dagli interessati, al Comune entro 15 giorni.

3. È obbligo comunicare al Comune, per iscritto, la data di fine dei lavori entro dieci giorni dalla data di effettiva ultimazione.

4. È obbligo, ugualmente, chiedere, entro 15 giorni dall'ultimazione dei lavori di finitura dell'intervento, il certificato di agibilità di cui al successivo articolo 159. Per l'ultimazione dei lavori, relativi all'opera oggetto di permesso di costruire o SCIA, si intende il completamento dell'opera in conformità al progetto approvato.

5. Nel caso di violazione di quanto previsto nei commi precedenti saranno applicate le sanzioni prescritte per legge.

Art. 157 Ritrovamenti (Obblighi).

1. Il titolare del provvedimento amministrativo ad eseguire i lavori qualora venissero effettuati ritrovamenti di presumibile interesse archeologico, storico od artistico durante l'esecuzione dei lavori, deve informarne immediatamente il Comune e le competenti Soprintendenze.

2. Contestualmente i lavori, per la parte interessata dai ritrovamenti, devono essere sospesi e lasciare inalterato lo stato dei luoghi, fermo restando l'obbligo di osservare le prescrizioni di cui al D.Lgs. 42/04 e ss.mm.ii..

Art. 158 Sospensione dei Lavori

1. Il Dirigente ordina la sospensione dei lavori quando:

- a. le opere già eseguite o in corso di esecuzione non sono oggetto di un regolare titolo edilizio;
- b. le opere, anche se già realizzate o in corso di realizzazione, sono difformi dal progetto approvato e dalle prescrizioni inserite nel permesso di costruire, nella SCIA e nella CIL;
- c. le opere non rispettano le previsioni del P.U.C., le prescrizioni del R.E. e delle N.A. dei Piani Attuativi specifici.

2. Inoltre, il Dirigente può ordinare la sospensione dei lavori quando:

- a. il direttore dei lavori non ha assunto la effettiva direzione degli stessi o l'abbia abbandonata senza essere sostituito;
- b. non è stata comunicata all'Amministrazione Comunale la sostituzione del direttore dei lavori o dell'esecutore delle opere;
- c. l'esecutore non ottempera alle prescrizioni riguardanti l'impianto e la conduzione del cantiere.

3. L'ordine di sospensione dei lavori va notificato al concessionario, ai proprietari qualora non coincidano con il concessionario, al direttore dei lavori e all'esecutore. Resta inteso che nel caso in cui i lavori vengano realizzati in economia diretta il concessionario si assume tutti gli oneri dell'esecutore.

4. La ripresa dei lavori può essere autorizzata quando sia stata rimossa la causa della sospensione. In via transitoria può essere autorizzata per consentire di rimuovere la causa della sospensione.

5. Quando sia accertato che i lavori sono difformi dal progetto approvato solo per una parte costruttivamente o strutturalmente autonoma della costruzione, il Dirigente può consentire la ripresa dei lavori inerenti la sola parte conforme delle opere, riservandosi,

per l'altra, dopo la rimozione della causa che ha dato luogo alla sospensione o chiedendone (quando non sia possibile diversamente) la sanatoria delle opere abusive, con tutti gli oneri e le sanzioni relative a carico del concessionario.

6. L'ordine di sospensione cessa di avere efficacia quando, entro 45 giorni dalla notifica, il Dirigente non abbia adottato i provvedimenti definitivi.

Art. 159 Autorizzazione di agibilità

1. Nessun nuovo edificio, ristrutturato, ampliato, sopraelevato, sottoposto ad una nuova destinazione d'uso, a risanamento conservativo o ad opere di adeguamento può essere adibito all'uso che gli è proprio prima di essere dichiarato agibile da parte del Comune ai sensi dell'art. 25 del DPR 380/2001 con successive modifiche ed integrazioni.

2. L'agibilità intesa come possibilità di utilizzo riguarda ogni tipo di costruzione o parte di essa qualunque sia la destinazione d'uso.

3. All'istanza di agibilità, deve essere allegata la seguente documentazione minima:

- ⇒ Marca da bollo sull'istanza di rilascio del certificato di agibilità;
- ⇒ Attestazione Versamento Diritti di Segreteria presso la tesoreria comunale oppure versamento su C.C.P. n. 16512097 intestato a "servizio tesoreria comune di Selargius;
- ⇒ Copia parere igienico sanitario rilasciato dalla ASL – Servizio Igiene Urbanistica, Edilizia e Ambienti Confinanti oppure copia di ricevuta versamento con causale "certificato di agibilità sul c.c.p. n. 21780093 intestato alla ASL 8";
- a. fotografie dei prospetti dell'intervento edilizio realizzato;
- b. relazione tecnico-descrittiva, sottoscritta dal richiedente e dal Direttore dei Lavori, delle opere eseguite certificandone la conformità al progetto allegato al titolo autorizzativo nonché l'adempimento agli obblighi assunti con la stipula delle eventuali convenzioni esistenti (certificato di regolare esecuzione). In particolare la relazione deve contenere l'indicazione degli estremi del titolo, delle eventuali varianti, delle sospensioni e riprese dei lavori, il confronto fra i dati metrici e dimensionali previsti dal progetto e quelli realizzati, nonché la dichiarazione di conformità che sono stati regolarmente effettuati tutti i controlli in corso d'opera e finali, prescritti dalle norme di legge e dal R.E., che l'opera è conforme al progetto approvato ed alle varianti autorizzate, e che è stata verificata l'avvenuta prosciugatura dei muri e la salubrità degli ambienti;
- c. certificato di collaudo delle opere in conglomerato cementizio armato o a struttura metallica, ai sensi della legge n. 1086/71 e ss.mm.ii., ovvero per le opere cui non è richiesta tale denuncia certificato di idoneità statica e dichiarazione del direttore dei lavori attestante che le opere non ricadono tra quelle enunciate all'art. 65 del DPR 380/2001 e ss.mm.ii.;
- d. certificato di prevenzione incendi (in assenza del C.P.I. copia della richiesta di rilascio del certificato di prevenzione inoltrata al comando provinciale dei VV.F. con allegata DIA ai sensi della L 37/98 e ss.mm.ii.) o dichiarazione del D.L. che l'opera non rientra tra le attività soggette a controllo di prevenzione incendi di cui al D.M. 16/02/1982 ALL. B e ss.mm.ii.;
- e. dichiarazioni di conformità degli impianti tecnologici completi di relazione sui materiali utilizzati, planimetrie con schemi degli impianti realizzati, schemi unifilari, certificato di riconoscimento dei requisiti tecnico professionali relativi alla ditta installatrice in corso di validità, ecc. , ai sensi dell'art. 7 D.M. 37/2008 ed eventuali collaudi prescritti per legge;
- f. dichiarazione di conformità dell'impianto termico e dell'isolamento termico, ai fini del contenimento dei consumi energetici e della certificazione energetica. Nella dichiarazione, l'impresa esecutrice e il D.L. devono certificare sotto la propria responsabilità, ciascuna per gli obblighi che gli competono, la rispondenza dei lavori eseguiti alla documentazione depositata in Comune ai sensi dell'art. 28 legge 10/91 e ss.mm.ii.;
- g. autorizzazione allo scarico in atmosfera ai sensi del D.Lgs. 152/2006 e L.R. 19.07.2000, n. 14;
- h. autorizzazione all'allacciamento degli scarichi provenienti dai fabbricati alla fognatura comunale per gli insediamenti civili, o in assenza di pubblica fognatura autorizzazione allo scarico delle acque reflue secondo le disposizioni di cui al D.Lgs.

- 152/2006 e L.R. 19.07.2000, n. 14 e ss.mm.ii.;
- i. dichiarazione del tecnico del rispetto della L. 13/89 all'intervento richiesto resa ai sensi dell'art. 11 del D.M. 14 giugno 1989, n. 236;
 - j. Accatastamento del fabbricato completo di planimetria.
 - k. Collaudo acustico in ordine al rispetto dei requisiti di cui al D.P.C.M. 5/12/1997 e del Piano di Classificazione Acustica Comunale.
4. Ai fini del controllo, in attuazione del DPR 380/2001, i criteri di scelta delle opere edilizie per le quali si procede al controllo a campione, le modalità e le procedure per la definizione del campione stesso, saranno stabilite con deliberazione di Giunta Comunale.

Art. 160 Dichiarazione di inagibilità

1. Se l'esecuzione delle opere non risulta, in materia di requisiti igienici, conforme alle disposizioni di legge e dei regolamenti, al progetto approvato ed alle eventuali varianti autorizzate, il Comune rifiuta il rilascio del certificato ed applica, con le procedure fissate dal DPR 380/2001 e dal **R.E.** le sanzioni previste per la violazione delle norme urbanistiche ed edilizie.
2. Il Comune può anche ordinare lo sgombero dei locali dove questi risultino occupati o continuino ad esserlo dopo l'ordinanza di sgombero, a norma dell'art.222 del R.D. n.1265/1934 e ss.mm.ii..

Art. 161 Attività di vigilanza, organo competente, modalità

1. Ai sensi della legislazione vigente il Comune esercita, mediante funzionari ed agenti, la vigilanza nei confronti di tutte le opere di costruzione e urbanizzazione che vengono effettuate nel territorio comunale, al fine di verificarne la rispondenza alle prescrizioni degli strumenti urbanistici vigenti, nonché alle eventuali prescrizioni e modalità esecutive fissate nel titolo edilizio e, più in generale, l'osservanza di tutte le norme legislative o regolamentari applicabili.
2. Il Dirigente può ordinare qualsiasi tipo di controllo o verifica ritenuta necessaria.
3. La vigilanza può essere fatta anche dalla Regione attraverso il Servizio Regionale di vigilanza in materia edilizia, in collaborazione con l'Amministrazione Comunale.
4. I funzionari e agenti incaricati della verifica devono redigere apposito processo verbale di accertamento della visita effettuata con le risultanze della medesima, sottoscritto, per presa visione, dal concessionario e/o titolare del provvedimento edilizio, dal direttore dei lavori o dal costruttore, con annotate le eventuali osservazioni di questi ultimi.
5. Il verbale di accertamento di opere abusive deve essere inviato al Dirigente, all'Autorità Giudiziaria competente per territorio, ~~all'Agenzia del Territorio~~ e all'Assessorato Regionale degli EE.LL., Finanze e Urbanistica per i rispettivi provvedimenti di competenza.
6. Per quanto non espressamente indicato nel presente Regolamento in merito al controllo delle costruzioni si rimanda alle normative di legge vigenti.

Commento [SM3]: aggiornamento a seguito di osservazione a pag.8/9 punto terzo della Det. 891/DG del 4/5/2016

Art. 162 Responsabilità

1. Il titolare del provvedimento edilizio (committente) e il costruttore sono responsabili di ogni inosservanza, sia delle norme di leggi e regolamenti, nonché, unitamente al responsabile dei lavori, delle modalità di esecuzione stabilite dal rispettivo titolo autorizzativo all'esecuzione dei lavori.
2. Essi sono altresì solidalmente tenuti al pagamento delle sanzioni pecuniarie e alle spese per l'esecuzione in danno, in caso di demolizione delle opere abusivamente realizzate, salvo che dimostrino di non essere responsabili dell'abuso.
3. Il direttore dei lavori non è responsabile qualora abbia contestato, in forma scritta e documentabile, agli altri soggetti la violazione delle prescrizioni del titolo edilizio, con esclusione delle varianti in corso d'opera, fornendo all'ufficio tecnico contemporanea e motivata comunicazione della violazione stessa.
4. Nei casi di totale difformità o di variazione essenziale rispetto al permesso di costruire, il responsabile dei lavori deve, inoltre, rinunciare all'incarico contestualmente alla comunicazione resa all'ufficio tecnico.

5. In caso contrario il Comune segnala al consiglio dell'ordine professionale di appartenenza la violazione in cui è incorso il D.L..

6. **La Regione può adottare provvedimenti di annullamento dei permessi di costruire secondo le procedure previste all'art. 22 della LR23/85 e ss.mm.ii.**

Commento [SM4]: aggiornamento a seguito di osservazione a pag.8/9 punto terzo della Det. 891/DG del 4/5/2016

TITOLO XV
NORME DI BUONA ESECUZIONE DELLE OPERE

Art. 163 Stabilità e sicurezza degli edifici esistenti e delle nuove costruzioni

1. I proprietari di edifici esistenti hanno l'obbligo di provvedere alla manutenzione di essi in modo che tutte le loro parti mantengano costantemente i requisiti di stabilità, di sicurezza e abitabilità richiesti dalle norme vigenti. Quando un edificio versa in condizioni tali da poter arrecare pericolo per la pubblica incolumità si devono osservare le disposizioni di cui all'opere eseguibili d'urgenza.

2. La manutenzione delle aree di proprietà privata, anche se destinate a strade, piazze o spazi di uso pubblico, è a carico dei proprietari fino a quando non siano perfezionate le pratiche di espropriazione, cessione o acquisizione.

3. Per ogni costruzione dovranno essere osservate le norme e prescrizioni fissate dalle leggi vigenti in materia di stabilità delle fondazioni e delle costruzioni, nonché di sicurezza degli impianti tecnologici.

4. Certificazioni attestanti il rispetto di tali norme dovranno essere presentati ai fini del rilascio del certificato di agibilità:

1. collaudo struttura in conglomerato cementizio armato, precompresso, struttura metallica;
2. certificati di conformità degli impianti ove previsti per legge;
3. collaudi degli impianti qualora previsti per legge.

Art. 164 Isolamento acustico e isolamento termico

1. Nelle nuove abitazioni, nelle ristrutturazioni, nelle opere di manutenzione straordinaria di quelle esistenti, nella nuova installazione di impianti termici in edifici esistenti o ristrutturazione degli stessi impianti si devono applicare le disposizioni introdotte dal Decreto Legislativo 19 agosto 2005, n. 192 "Attuazione della direttiva 2002/91/CE relativa al rendimento energetico nell'edilizia" così come modificato dal D.Lgs. 311/2006 e ss.mm.ii.;

2. Tutti gli edifici di nuova costruzione e quelli oggetto di ristrutturazione con le modalità e le eccezioni previste dai commi 2 e 3 dell'art. 3 del Decreto Legislativo 19 agosto 2005, n. 192 "Attuazione della direttiva 2002/91/CE relativa al rendimento energetico nell'edilizia" così come modificato dal D.Lgs. 311/2006 e ss.mm.ii., devono essere dotati di un attestato di certificazione energetica redatto secondo le modalità dell'art.6 del medesimo decreto. Fino all'emanazione di Linee Guida per la certificazione energetica, l'attestato di certificazione energetica è sostituito da un attestato di qualificazione energetica, l'attestato è prodotta a cura del costruttore e rilasciato da un professionista abilitato e asseverato dal D.L. contestualmente alla dichiarazione di fine lavori;

3. Nelle nuove abitazioni, nelle ristrutturazioni o opere di manutenzione straordinaria di quelle esistenti, gli impianti di riscaldamento e di produzione di acqua calda dovranno, di preferenza, essere alimentati mediante fonti energetiche alternative (solare, eolica, etc.).

4. L'Amministrazione Comunale può, anche ai sensi della legislazione vigente, incentivare tali installazioni.

5. Nella progettazione di impianti alimentati da fonti energetiche rinnovabili, nel caso di edifici realizzati in prossimità di strade pubbliche, devono essere usati accorgimenti al fine di evitare possibilità di abbagliamento dei veicoli transitanti.

6. Contestualmente alla dichiarazione di inizio lavori e comunque prima dell'inizio degli stessi, per gli edifici rientranti nelle categorie di cui all'art. 3 del D.P.R n. 412 del 28.08.93, relativo al regolamento di esecuzione della Legge 10/91, contenente norme per il contenimento dei consumi energetici dovrà essere presentata la documentazione prevista dal DM 37/2008 e la relazione di calcolo di cui al D.Lgs. 192/2005 e ss.mm.ii..

7. Impatto acustico e clima acustico

a. In ogni zona del territorio comunale le sorgenti sonore sia fisse che mobili, installate in ambiente esterno ed interno, devono rispettare i valori di cui al D.P.C.M. del 14/11/1997, in funzione della classe acustica attribuita all'area dal piano di zonizzazione acustica comunale.

b. Per le nuove costruzioni, ricostruzioni e ristrutturazioni, le cui destinazioni d'uso ricadano all'interno della tabella A del D.P.C.M. del 05/12/1997, le prestazioni acustiche minime di isolamento, non possono essere mai inferiori agli indici di valutazione riportati dal Piano

- di Classificazione Acustica Comunale.
- c. Per l'isolamento acustico dei locali di nuova costruzione è prescritto l'impiego di materiali che garantiscano, per le loro caratteristiche tecnologiche e posa in opera, una adeguata protezione dai rumori, in funzione dell'entità delle sorgenti sonore fisse e mobili, qualunque ne sia l'origine (da calpestio, da traffico, da impianti o apparecchi comunque installati all'interno del fabbricato) e la provenienza (dall'esterno, dalla strada, da alloggi contigui e da locali o spazi destinati a servizi comuni), privilegiando l'impiego di materiali bioedili.
 - d. L'installazione e l'esercizio di impianti e macchinari in genere, dotati di organi di movimento, devono possedere valori massimi dei livelli di emissione ed immissione di rumore come da Piano di Classificazione Acustica Comunale.
 - e. Nel caso in cui si intendano installare impianti a ciclo produttivo continuo, oltre al rispetto dei valori limite di cui al D.P.C.M. del 14/11/1997 in funzione della classificazione acustica del territorio comunale, si applicano le disposizioni di cui al D.M. 11 dicembre 1996 e Circolare del Ministero dell'Ambiente 6 settembre 2004.
 - f. La documentazione tecnica di impatto acustico, prevista dalla Deliberazione RAS n. 62/9 del 14/11/2008 "Criteri e linee guida sull'inquinamento acustico" così come indicato dall'art. 8 della Legge Quadro n.447 del 26/10/95, deve prevedere gli effetti acustici conseguenti alla realizzazione di una nuova opera ed al suo esercizio; essa deve descrivere lo stato dei luoghi e indicare le caratteristiche dei ricettori circostanti, inoltre, deve contenere elementi relativi alla quantificazione degli effetti acustici in prossimità dei ricettori quali scuole, asili nido, ospedali, case di cura e di riposo e dovrà inoltre prevedere, al fine del rispetto dei limiti dei livelli sonori previsti per legge, eventuali interventi di mitigazione.

8. Opere e attività soggette alla predisposizione di impatto acustico

La predisposizione di impatto acustico è obbligatoria:

- a. per le opere sottoposte a procedura di Valutazione di Impatto Ambientale (V.I.A.) nazionale e regionale ai sensi del comma 2 dell'art. 8 della legge 447/95;
- b. per le opere, che anche se non sottoposte a procedura V.I.A., sono elencate nel comma 3 dell'art. 8 della legge 447/95, e specificate nella parte IV – paragrafo 2 dell'Allegato al Deliberazione Giunta Regionale n. 62/9 del 14.11.2008;

9. Documentazione di impatto acustico

La documentazione di impatto acustico, predisposta da tecnico competente in acustica ambientale e sottoscritta dal proponente è costituita da una relazione tecnica e da una planimetria. La relazione tecnica deve contenere i seguenti elementi:

- a. descrizione della tipologia dell'opera o attività in progetto, del ciclo produttivo e tecnologico, degli impianti, delle attrezzature e dei macchinari che verranno utilizzati, dell'ubicazione dell'insediamento e del contesto in cui viene inserita;
- b. descrizione delle caratteristiche costruttive dei locali (coperture, murature, serramenti, vetrate, ecc.) con particolare riferimento alle caratteristiche acustiche dei materiali utilizzati;
- c. descrizione delle sorgenti rumorose connesse all'opera o attività, con indicazione dei dati di targa relativi alla potenza acustica e loro ubicazione. In situazione di incertezza progettuale sulla tipologia o sul posizionamento delle sorgenti sonore che saranno effettivamente installate è ammessa l'indicazione di livelli di emissione stimati per analogia con quelli derivanti da sorgenti simili (nel caso non siano disponibili i dati di potenza acustica, dovranno essere riportati i livelli di emissione in pressione sonora),
- d. indicazione degli orari di attività e di quelli di funzionamento degli impianti principali e sussidiari. Dovranno essere specificati le caratteristiche temporali dell'attività e degli impianti, indicando l'eventuale carattere stagionale, la durata nel periodo diurno e notturno e se tale durata è continua o discontinua, la frequenza di esercizio, la possibilità (o la necessità) che durante l'esercizio vengano mantenute aperte superfici vetrate (porte o finestre), la contemporaneità di esercizio delle sorgenti sonore, eccetera;
- e. indicazione della classe acustica cui appartiene l'area di studio;
- f. identificazione e descrizione dei ricettori presenti nell'opera di studio, con indicazione delle loro caratteristiche utili sotto il profilo acustico, quali ad esempio la destinazione d'uso, l'altezza, la distanza intercorrente dall'opera o attività in progetto , con indicazione della classe acustica da assegnare a ciascun ricettore presente nell'area di studio, avendo particolare riguardo per quelli che ricadono nelle classi I e II;
- g. individuazione delle principali sorgenti già presenti nell'area di studio e indicazione dei

livelli di rumore preesistenti in prossimità dei ricettori di cui al punto precedente. L'individuazione dei livelli di rumore si effettua attraverso misure articolate sul territorio con riferimento a quanto stabilito dal D.M. Ambiente 16 marzo 1998 (Tecniche di rilevamento e di misurazione dell'inquinamento acustico);

- h. calcolo previsionale dei livelli sonori generati dall'opera o attività nei confronti dei ricettori e dell'ambiente esterno circostante indicando i parametri e i modelli di calcolo utilizzati. Particolare attenzione deve essere posta alla valutazione dei livelli sonori di emissione e di immissione assoluti, nonché ai livelli differenziali, qualora applicabili, all'interno o in facciata dei ricettori individuati. La valutazione del livello differenziale deve essere effettuata nelle condizioni di potenziale massima criticità del livello differenziale;
- i. calcolo previsionale dell'incremento dei livelli in caso di aumento del traffico veicolare indotto da quanto in progetto nei confronti dei ricettori e dell'ambiente circostante;
- j. descrizione degli eventuali interventi da adottarsi per ridurre i livelli di emissioni sonore al fine di ricondurli al rispetto dei limiti associati alla classe acustica assegnata o ipotizzata per ciascun ricettore. La descrizione di detti interventi è supportata da ogni informazione utile a specificare le loro caratteristiche e a individuare le loro proprietà di riduzione dei livelli sonori, nonché l'entità prevedibile delle riduzioni stesse;
- k. analisi dell'impatto acustico generato nella fase di realizzazione, o nei siti di cantiere, secondo il percorso logico indicato ai punti precedenti, e puntuale indicazione di tutti gli appropriati accorgimenti tecnici e operativi che saranno adottati per minimizzare il disturbo e rispettare i limiti (assoluto e differenziale) vigenti all'avvio di tale fase, fatte salve le eventuali deroghe per le attività rumorose temporanee di cui all'art. 6 comma 1 lettera h) della legge 447/1995 e dell'art. 9;
- l. indicazione del provvedimento regionale con cui il tecnico competente in acustica ambientale, che ha predisposto la documentazione di impatto acustico, è stato riconosciuto "competente in acustica ambientale" ai sensi della legge n.447/95 art. 2 comma 6 e7;

La sopraccitata relazione può non contenere tutti gli elementi sopra indicati a condizione che sia puntualmente giustificata l'inutilità di ciascuna informazione omessa.

La planimetria, in scala adeguata, dovrà evidenziare:

- ⇒ l'area di studio interessata;
- ⇒ l'ubicazione dell'intervento in progetto;
- ⇒ l'ubicazione dei ricettori e delle principali sorgenti sonore preesistenti;
- ⇒ l'indicazione delle quote altimetriche.

La domanda di licenza o di autorizzazione all'esercizio di attività, di cui al punto 2, paragrafo n. 2, parte IV dell'Allegato alla Deliberazione RAS n. 62/9 del 14.11.2008, che si prevede possano produrre valori di emissione superiori a quelli di legge, deve contenere l'indicazione delle misure previste per ridurre o eliminare le emissioni sonore causate dall'attività o dagli impianti. La relativa documentazione deve essere inviata al Comune al fine del rilascio del relativo nulla-osta.

10. Valutazione previsionale del clima acustico

I soggetti interessati alla realizzazione di tipologie degli insediamenti sotto riportati dovranno produrre apposita documentazione di previsione del clima acustico delle aree interessate, predisposta da tecnico competente in acustica ambientale:

- a. scuole e asili nido
- b. ospedali
- c. case di cura e di riposo
- d. parchi pubblici urbani ed extraurbani
- e. nuovi insediamenti residenziali prossimi alle opere suddette.

La documentazione di previsione del clima acustico dovrà contenere:

- ⇒ una planimetria dell'area interessata al progetto con individuate le principali sorgenti sonore che influenzano il clima acustico;
- ⇒ la descrizione della classificazione acustica dell'area interessata dal nuovo insediamento;
- ⇒ le misurazioni che consentano di caratterizzare il clima acustico presente prima della realizzazione dell'opera;
- ⇒ l'analisi delle modificazioni prodotte dalla realizzazione dell'opera sulle sorgenti sonore precedentemente individuate;
- ⇒ l'individuazione delle modificazioni dei percorsi dei flussi di traffico prodotte a regime dal nuovo insediamento;

- ⇒ nel caso di edifici, la descrizione delle caratteristiche di isolamento acustico verso i rumori esterni offerte dall'edificio oggetto di valutazione e le indicazioni sulla conformità delle stesse a quanto previsto dal D.P.C.M. 5/12/1997 sulla determinazione dei requisiti acustici passivi degli edifici e dal Piano di Classificazione Acustica Comunale;
- ⇒ nel caso che i livelli sonori previsti siano superiori ai limiti, una analisi degli interventi che consentano di ridurre i livelli sonori entro i limiti previsti, nonché una stima dei costi necessari alla loro realizzazione.

11. Modalità di presentazione della documentazione

La documentazione di impatto acustico e la documentazione di previsione del clima acustico dovrà essere accompagnate da una dichiarazione, resa ai sensi dell'art. 47 del D.P.R.

22/12/2000 n.445, attestante che il livello di inquinamento acustico causato dalle emissioni sonore, dalle attività e dagli impianti sia entro i limiti previsti dalla vigente normativa. La documentazione e la sopra citata dichiarazione dovranno essere sottoscritte da un tecnico competente in acustica ambientale.

12. Verifiche

In relazione alla rilevanza degli effetti acustici derivanti dalla tipologia di opere ed attività di progetto e al grado di incertezza della loro previsione, è facoltà dell'Ente che rilascia il provvedimento autorizzativo richiedere, nell'ambito del medesimo, l'esecuzione di controlli strumentali finalizzati a verificare la conformità dei livelli sonori ai limiti di legge, da effettuarsi a cura del proponente in fase di esercizio dell'opera o della attività per la quale è stata presentata la documentazione. La relazione tecnica contenete i risultati dei rilevamenti di verifica deve essere inviata all'Agenzia Regionale per la Protezione dell'Ambiente per le valutazioni di merito.

13. Attività rumorose temporanee

Per attività rumorose temporanee si intendono quelle attività che, limitate nel tempo, impiegano macchinari e/o impianti rumorosi, quali manifestazioni in luogo pubblico o aperto al pubblico, discoteche all'aperto, attività all'interno di impianti sportivi, cantieri edili, ecc.

Tutte le attività sopra citate sono soggette ad apposita autorizzazione da parte dell'Autorità comunale, nel rispetto di quanto previsto dal Piano di Classificazione Acustica Comunale, competente ad eccezione delle feste religiose e laiche e dei comizi elettorali, nonché delle attività di cantieri edili a carattere di estrema urgenza che comunque dovranno essere immediatamente comunicate e motivate al Comune dal responsabile dei lavori.

La domanda di autorizzazione per lo svolgimento delle attività di cui sopra, dovrà essere corredata da una planimetria in scala adeguata, nonché da apposita relazione tecnica che evidenzi:

- a. la durata, in termini di numero di ore o di giorni, dell'attività di cui si chiede l'autorizzazione;
- b. le fasce orarie interessate;
- c. le relative caratteristiche tecniche dei macchinari e degli impianti rumorosi utilizzati ivi compreso i livelli sonori emessi;
- d. la stima dei livelli acustici immessi nell'ambiente abitativo circostante ed esterno;
- e. la destinazione d'uso delle aree interessate dal superamento dei limiti di rumore consentiti;

L'autorità comunale, in caso di autorizzazione con deroga dei limiti, rilascia il provvedimento previo parere favorevole dell'Agenzia Regionale per la Protezione dell'Ambiente (A.R.P.A.S.).

L'autorizzazione comunale potrà, inoltre, stabilire i valori limite da rispettare, le disposizioni per il contenimento delle emissioni sonore e le limitazioni di orario allo svolgimento delle attività.

Art. 165 Provvedimenti per la pubblica incolumità

1. Quando un edificio o parte di esso, compresi gli intonaci o i rivestimenti in genere, minacci rovina dalla quale possa derivare pericolo alla pubblica incolumità, il Sindaco, nell'esercizio dei suoi poteri, sentito l'ufficio tecnico, potrà ingiungere la pronta riparazione o la demolizione delle parti pericolanti, ordinando se necessaria la realizzazione di apposita perimetrazione e opportune verifiche di stabilità con spese a carico del proprietario.

2. L'ingiunzione è diretta al proprietario, o altro avente titolo, all'eventuale inquilino se diverso dai soggetti di cui sopra, e nella stessa sono fissate le modalità del lavoro da eseguire e assegnato un termine preciso per l'esecuzione del lavoro stesso, sotto comminatoria dell'esecuzione d'ufficio a spese del proprietario/i inadempiente/i.

3. In tale evenienza il proprietario e/o gli utenti hanno l'obbligo di fare immediatamente denuncia al Comune e agli altri organi competenti e, nei casi di estrema urgenza, provvedere ad un immediato puntellamento.

4. Le spese sostenute dell'Amministrazione Comunale per le eventuali esecuzioni d'ufficio saranno recuperate dal proprietario o altro avente diritti nelle forme di legge, ed in particolare tramite la riscossione coatta ai sensi e per gli effetti dell' art. 2 del R.D. n. 639 del 1910.

TITOLO XVI
OCCUPAZIONE DI SPAZI O SUOLO PUBBLICO

Art. 166 Occupazione temporanea o permanente di spazio o suolo o sottosuolo pubblico

1. È vietato occupare, anche temporaneamente, il suolo o lo spazio pubblico senza preventiva autorizzazione specifica dell'Ufficio preposto, il quale la accorda, dietro pagamento del relativo canone quando l'occupazione stessa non contrasti con le norme di igiene e di pubblica incolumità.

2. Il concessionario, oltre al pagamento del canone prescritto per l'uso del suolo pubblico, è tenuto ad osservare, sotto la sua personale responsabilità, tutte le necessarie cautele perché il suolo stesso non subisca danneggiamenti e perché non sia in alcun modo intralciato o reso pericoloso il pubblico transito.

3. L'Amministrazione Comunale, ove lo ritenga opportuno può fare sottoscrivere al concessionario una polizza fidejussoria a garanzia di eventuali danni arrecati alle opere pubbliche durante l'esecuzione dei lavori. Tale polizza può essere svincolata a seguito della verifica che non vi siano stati danni.

Art. 167 Rinvenimenti e scoperte

1. Ferme restando le prescrizioni delle vigenti leggi sull'obbligo di denuncia alle autorità competenti da parte di chiunque compia scoperte di presumibile interesse paleontologico, storico - artistico o archeologico, il committente, il direttore e l'assuntore dei lavori sono tenuti a sospendere i lavori e segnalare immediatamente i ritrovamenti, aventi presumibile interesse pubblico, che dovessero verificarsi nel corso dei lavori di qualsiasi genere.

2. La disposizione di cui al comma precedente si applica anche nel caso di reperimento di ossa umane.

3. Le persone di cui al primo comma sono tenute ad osservare e fare osservare tutti quei provvedimenti che il Dirigente ritenesse opportuno disporre in conseguenza di tali scoperte, in attesa delle definitive determinazioni delle competenti autorità.

Art. 168 Uso di discariche e di acque pubbliche

1. I materiali scaricati dovranno essere sistemati e spianati, secondo le indicazioni dell'Ufficio Tecnico comunale e, comunque, in modo da non determinare cavità od ineguaglianze che permettano il ristagno delle acque.

2. È vietato, senza speciale nulla osta del Comune, servirsi, per i lavori, dell'acqua defluente da fontane pubbliche o corrente in fosse o canali pubblici, nonché deviare, impedire o comunque intralciare il corso normale di questi ultimi.

3. I luoghi per gli scarichi pubblici sono stabiliti dall'Amministrazione comunale con l'individuazione di idonee aree nel territorio, sentita la A.S.L. e di essi è data indicazione nel permesso di costruire, nel rispetto di quanto previsto dal D.Lgs. 152/06 e ss.mm.ii..

Art. 169 Igiene del suolo e sottosuolo

1. Prima di intraprendere nuove costruzioni o di modificare quelle esistenti devono essere garantite la salubrità del suolo e del sottosuolo secondo le buone regole dell'arte del costruire e le norme del regolamento d'igiene vigente.

2. E' vietato, in particolare, impostare fondazioni di nuove costruzioni su terreni utilizzati in precedenza come depositi di immondizie e di residui putrescibili, se non dopo che la riconseguita salubrità e stabilità del suolo e del sottosuolo sia stata riconosciuta dal servizio sanitario competente e a seguito di opportune verifiche.

3. È vietato depositare o accumulare fuori dal cantiere, anche temporaneamente, detriti e residui di scavi sia sul suolo pubblico che sugli spazi o terreni privati senza la preventiva autorizzazione e in quelle aree per le quali la destinazione d'uso stabilita dal P.R.G. non sia compatibile con l'intervento.

4. L'autorizzazione di cui sopra viene rilasciata dal Responsabile del settore competente dell'ufficio tecnico con eventuale prescrizione di appropriate cautele di carattere igienico - sanitario ed estetico, da osservarsi a tutela della salute pubblica, della integrità delle falde acquifere nonché del paesaggio.

5. Il Responsabile di cui al comma precedente (Dirigente), sentiti, ove occorra, i competenti uffici comunali e della A.S.L., ingiunge, entro termini e modalità prefissate, la rimozione dei rifiuti ed ogni scarico abusivo.

6. In caso di inadempienza provvede d'ufficio a spese del proprietario ovvero del responsabile dell'abuso.

TITOLO XVII
GARANZIA DELLA PUBBLICA INCOLUMITÀ - CANTIERI

Art. 170 Formazione del cantiere e segnalazione dei lavori

1. In tutti i cantieri di lavoro deve essere affissa, a vista del pubblico, una tabella di almeno mq 0,50 nella quale devono indicarsi gli estremi del titolo edilizio, i nomi dei titolari, dell'esecutore delle opere, del direttore dei lavori, del responsabile del cantiere e del responsabile della sicurezza ai sensi del Testo Unico sulla sicurezza D.Lgs. n°81 del 09/04/2008. Tabelle e scritte sono esenti dal pagamento di tasse e diritti comunali, ma la loro mancanza è oggetto di contravvenzione secondo le tariffe approvate dal Consiglio Comunale.

2. Ogni cantiere dovrà essere decorosamente recintato, le recinzioni dovranno essere integgiate per tutta la loro altezza a strisce oblique bianche e rosse (*o nere*) in corrispondenza degli spigoli e per una larghezza di 2,00 m da questi.

3. In ogni angolo delle recinzioni dovranno essere collocate lanterne rosse facilmente visibili a media distanza, mantenute accese a cura del responsabile del cantiere durante l'intero orario della pubblica illuminazione stradale.

4. La recinzione deve avere porte apribili verso l'interno munite di serrature che ne assicurino la chiusura nelle ore di sospensione dei lavori.

5. Per i cantieri che si aprono lungo le vie o piazze è fatto obbligo di costruire stabili ripari per i passanti.

6. Lungo gli spazi pubblici o gravati di pubblica servitù i ponteggi e le impalcature devono essere costruiti in modo da escludere la caduta di materiali, nel rispetto di tutte le norme vigenti sulla sicurezza nei cantieri.

7. Può essere consentita l'esenzione dall'obbligo della recinzione quando:

- a. si tratti di lavori di limitata entità e di breve durata, nel rispetto della sicurezza del cantiere
- b. si tratti di lavori esclusivamente interni;
- c. si tratti di tinteggiature di prospetti, brevi opere di restauro esterno, ripuliture di tetti;
- d. vi siano impedimenti al pubblico transito.

8. Ad eccezione del caso di cui al punto b., dovranno essere disposte, nella via sottostante o adiacente, idonee segnalazioni luminose o di altro tipo che avvertano i passanti del pericolo e il primo ponte di servizio non potrà essere costruito ad altezza inferiore a 2,20 m dal suolo, misurato nel punto più basso dell'armatura del ponte stesso, che dovrà essere costruito in modo da costituire sicuro riparo per lo spazio sottostante.

Art. 171 Ponti e scale di servizio

1. I ponti, i cavalletti, le scale di servizio ai lavori e le incastellature debbono essere poste in opera con le migliori regole d'arte, in modo da prevenire qualsiasi pericolo sia per gli operai che a terzi (sinistri e caduta di materiali).

2. È vietato costruire ponteggi e porre assi a sbalzo sopra il suolo pubblico senza la specifica autorizzazione comunale.

3. In caso di cattiva costruzione di un ponteggio o di insufficiente cautela nella posa di assi a sbalzo, il Responsabile del Settore Tecnico competente potrà ordinare l'immediato sgombero del ponteggio o la rimozione delle assi ritenute pericolose per la pubblica incolumità, indipendentemente dalle responsabilità penali del costruttore, del Direttore dei Lavori, del Responsabile della sicurezza o del coordinatore per la sicurezza in fase di esecuzione.

4. Per la costruzione di ponti a sbalzo e per il collocamento di armature eccezionali per opere monumentali e di quelle occorrenti ad elevare grandi pesi, è necessaria una speciale preventiva autorizzazione.

Art. 172 Scarico dei materiali, demolizioni, pulizia delle strade adiacenti ai cantieri

1. Nelle opere di demolizione è vietato gettare, tanto dai ponti di servizio quanto dalla sommità delle opere che si demoliscono, i materiali rimossi. Tali materiali devono essere calati con le dovute precauzioni entro recipienti od incanalati entro appositi condotti.

2. Durante i lavori, specie se di demolizione, dovrà essere vietato l'eccessivo

sollevamento di polvere mediante opportune bagnature.

3. Il responsabile del cantiere deve provvedere ad assicurare il costante mantenimento della pulizia nella pubblica via, per tutta l'estensione della costruzione e per le immediate vicinanze.

4. Il trasporto dei materiali, utili o di rifiuto, dovrà essere fatto in modo da evitare ogni deposito od accatastamento lungo le strade interne dell'abitato, salvo speciale autorizzazione del Dirigente (Responsabile del Settore competente dell'Ufficio Tecnico) e solo se non intralci il pubblico transito.

5. Cessato lo stato di necessità, gli spazi pubblici occupati devono essere sollecitamente sgomberati e ripuliti.

6. Qualora si verifici intralcio, il responsabile del cantiere è tenuto a provvedere all'immediata rimozione dei materiali dalla strada pubblica .

7. Il trasporto a terra dei detriti o di altri materiali potrà avvenire con estrema cautela e attraverso apposito condotto.

8. Lo smaltimento dei materiali provenienti da demolizione è soggetto alla normativa vigente in materia (D.Lgs. 152/06 e ss.mm.ii). Qualora si vogliano utilizzare aree private per la discarica, queste dovranno essere indicate al momento del ritiro nel permesso di costruire o nel titolo edilizio formatosi, nel rispetto delle procedure e di quanto richiesto dal D.Lgs. 152/06 e ss.mm.ii..

TITOLO XVIII
INSTALLAZIONE DI IMPIANTI TECNOLOGICI

Art. 173 Installazione di antenne private e altri impianti tecnologici

1. Nelle more dell'approvazione del regolamento riguardante l'installazione delle antenne di generazione e di ripetizione di segnali elettromagnetici, si sospendono le autorizzazioni edilizie per l'installazione di nuovi impianti telefonici, sia fissi che mobili, impianti del digitale terrestre, ecc, all'interno del centro abitato così come definito dalla Delibera del G.C n°31 del 15.03.2006.
2. L'installazione di sistemi fotovoltaici e pannelli solari per uso domestico all'interno del *Centro di Antica e Prima Formazione* è subordinata alla presentazione della relazione paesaggistica quale allegato obbligatorio ai progetti, al fine della valutazione istruttoria della compatibilità paesaggistica ai sensi del DPCM 12/12/2005 e ss.mm.ii..
3. In caso di immobili plurimmobiliari è preferibile l'installazione di impianti centralizzati, con contabilizzazione autonoma del calore, per il riscaldamento e per la produzione di acqua calda sanitaria, per ogni unità immobiliare.
4. **Ai fini della misurazione e della fatturazione dei consumi energetici si dovrà rispettare quanto previsto dall'art.9 comma 5 del D.Lgs.102/52014 per favorire il contenimento dei consumi energetici attraverso la contabilizzazione dei consumi di ciascuna unità immobiliare e la suddivisione delle spese in base ai consumi effettivi delle medesime.**

Art. 173 bis Installazione di Impianti di Illuminazione Pubblica e Privata

1. Tutti gli impianti di illuminazione esterna, sia pubblica che privata, anche a scopo pubblicitario, dovranno essere progettati conformemente ai requisiti previsti dalle Linee Guida Regionali per la Riduzione dell'Inquinamento Luminoso e relativo Consumo, redatte ai sensi dell'articolo 19 Comma 1 L.R. 29 Maggio 2007 n. 2 e pubblicate sul BURAS in data 11.04.2008 al N. 13.

Commento [SM5]: aggiornamento a seguito di osservazione a pag.8/9 punto terzo della Det. 891/DG del 4/5/2016

TITOLO XIX
INSTALLAZIONE IMPIANTI RICETRASMITTENTI DI RADIAZIONI
ELETTROMAGNETICHE DI INTERESSE GENERALE

CAPO I DISPOSIZIONI GENERALI

Art. 174 Oggetto

1. Il presente Titolo disciplina le procedure di autorizzazione, la pianificazione e le modalità di installazione di impianti fissi per le telecomunicazioni e la radiotelevisione, al fine di assicurare una corretta localizzazione urbanistico - territoriale nonché salvaguardare la salubrità e la sicurezza negli ambienti di vita e di proteggere la popolazione dall'esposizione ai campi elettromagnetici a radiofrequenza e microonde, in attuazione del Decreto del Ministero dell'Ambiente 381/1998 "Regolamento recante norme per la determinazione dei tetti di radiofrequenza compatibili con la salute umana", in conformità alla L. 36/2001 "Legge quadro sulla protezione delle esposizioni a campi elettrici, magnetici, ed elettromagnetici" ed al DPCM 08/07/2003 "Fissazione dei limiti di esposizione, dei valori di attenzione e degli obiettivi di qualità per la protezione della popolazione dalle esposizioni a campi elettrici, magnetici ed elettromagnetici generati a frequenze comprese tra 100 KHz e 300 GHz."

Art. 175 Campo di applicazione

1. Le disposizioni del presente Titolo si applicano all'intero territorio comunale relativamente a tutti gli impianti di telecomunicazioni e radiotelevisioni.

2. Gli impianti nella loro progettazione, realizzazione, manutenzione ed esercizio sono soggetti al rispetto:

a - Delle norme urbanistico - edilizie generali vigenti.

b - Delle norme statali e regionali specifiche in materia, con particolare riguardo alla prevenzione sanitaria, alla tutela della salute pubblica, dell'ambiente e del paesaggio, nonché alla disciplina del presente Titolo.

3. Rientrano nell'ambito di applicazione del presente Titolo gli impianti e le apparecchiature, operanti nell'intervallo di frequenza tra 100 kHz e 300 GHz (cd. alte frequenze), impiegati quali sistemi fissi per le telecomunicazioni e la radiotelevisione.

4. Vengono perciò regolamentati gli impianti fissi per telefonia mobile (stazioni radio base), quelli per la generazione e trasmissione dei segnali radio e televisivi.

5. In particolare per sistema fisso si intende un manufatto composto da un punto antenna e da una centralina dotata dei relativi quadri elettrici: il punto antenna può raggruppare una o più antenne di varie dimensioni e può richiedere l'installazione di un palo. La centralina ed i relativi apparati sono inseriti in una cabina le cui dimensioni ed i materiali di fabbricazione possono variare. In base alle dimensioni, il palo di insediamento delle antenne può richiedere diverse modalità di ancoraggio all'elemento in cui esso viene installato (suolo, tetto di un fabbricato, ecc.).

6. Sono esentate dalle disposizioni del presente Titolo le seguenti tipologie di impianti e di attività:

- a) Telecomandi a distanza;
- b) Controlli di processo;
- c) Allarmi anti-intrusione, sia per la parte destinata al rilevamento che per la comunicazione;
- d) Comandi di carrelli mobili automatici;
- e) Cercapersone (comunicazioni monodirezionali);
- f) Reti di telefoni interni "cordless" (comunicazioni bidirezionali);
- g) Dispositivi di comunicazione tra apparecchiature informatiche (interfacce radio per computers e/o periferiche);
- h) Ripetitori di segnali video per manifestazioni congressuali;
- i) Sistemi di comunicazione in cuffia per lavoratori o per traduzione simultanea;
- j) le attività di commercializzazione degli impianti e delle apparecchiature di cui al comma 1 del presente articolo;
- k) gli impianti e le apparecchiature di telecomunicazione con potenza al connettore d'antenna non superiore a 20 W, utilizzati esclusivamente per fini di soccorso, protezione civile e di servizio di amministrazioni pubbliche;
- l) gli impianti ed apparecchiature di radiocomunicazione autorizzati ad uso

radioamatoriale con potenza al connettore d'antenna non superiore a 5 W .

7. Le frequenze indicate al comma 1 sono da intendersi automaticamente variate in base agli aggiornamenti normativi emanati dagli organi competenti.

Art. 176 Principio fondamentale

1. Il principio fondamentale su cui si basa il presente Titolo è definito “principio di cautela e di minimizzazione all'esposizione” contenuto sia nell'art. 1 della L. 36/2001, sia nell'art. 4 del DM 381/1998. Pertanto “la progettazione e la realizzazione degli impianti deve avvenire in modo da produrre i valori di campo elettromagnetico più bassi possibile”, prevenendo l'eventuale introduzione di misure che portino a ridurre l'esposizione della popolazione, anche se risultino rispettati i limiti di esposizione e le misure di cautela.

Art. 177 Disposizioni per il contenimento delle esposizioni e per la protezione della popolazione

1. I titolari degli impianti e delle apparecchiature di cui all'articolo 175 comma 1, sono tenuti a rispettare i limiti di esposizione fissati dalla normativa vigente.

2. La progettazione e la realizzazione dei sistemi fissi per le telecomunicazioni e radiotelevisivi e l'adeguamento di quelli preesistenti devono avvenire in modo da produrre valori di campo elettromagnetico più bassi possibili, compatibilmente con la qualità del servizio svolto dai sistemi stessi.

3. Gli impianti e le apparecchiature devono inoltre rispettare i valori di attenzione ed essere conformi agli obiettivi di qualità indicati dalla vigente legislazione.

4. Nell'intorno degli impianti e delle apparecchiature non devono trovarsi aree accessibili alla popolazione nelle quali possano essere superati i limiti di esposizione previsti dalla normativa vigente.

5. Ove sussiste tale rischio le aree devono essere delimitate, interdette all'accesso e rese riconoscibili sotto la responsabilità del titolare dell'impianto o dell'apparecchiatura, attraverso la specifica segnaletica prevista dalla normativa vigente in materia di segnaletica di sicurezza e salute sui luoghi di lavoro;

6. Le valutazioni di ordine tecnico a carico di titolari di impianti e di apparecchiature devono essere effettuate da un esperto in possesso di diploma di laurea in fisica o ingegneria, oppure di diploma di perito industriale ad indirizzo elettronico, elettrotecnico, delle telecomunicazioni, fisico, nucleare ovvero di altro titolo equivalente.

CAPO II
PROCEDURE PER IL RILASCIO DELLE AUTORIZZAZIONI PER
L'INSTALLAZIONE E L'ESERCIZIO DEGLI IMPIANTI

Art. 178 Procedure di autorizzazione per impianti fissi

1. Allo Sportello Unico delle Attività Produttive (SUAP) è attribuita, la responsabilità di tutti i procedimenti amministrativi relativi alle attività economiche e produttive di beni e servizi e di tutti i procedimenti amministrativi inerenti alla realizzazione, all'ampliamento, alla cessazione, alla riattivazione, alla localizzazione e alla rilocalizzazione di impianti produttivi, ivi incluso il rilascio dei permessi di costruire. Le richieste di installazione relative a nuovi impianti per telefonia mobile e di emittenza radiotelevisiva, nonché quelle di modifica di quelli esistenti, dovranno essere presentate allo SUAP, utilizzando la modulistica da questo predisposta, peraltro disponibile sul sito www.suapassociatoca6.it e in particolare:
 - a) la DUAAP;
 - b) la check list;
 - c) la dichiarazione di conformità dell'impianto alle vigenti norme in materia di impianti ricetrasmittenti per teleradiocomunicazioni (allegato A-13);
 - d) gli ulteriori modelli che si rendessero necessari in relazione alle opere connesse: edili, scavi ecc...(modelli A1, A2 ecc.)
2. Nei casi di installazione di impianti, con tecnologia UMTS od altre, con potenza in singola antenna uguale od inferiore ai 20 Watt, fermo restando il rispetto dei limiti di esposizione, dei valori di attenzione e degli obiettivi di qualità", così come previsto nell'art. 87 del d.lgs. 259/2003 il richiedente dovrà presentare allo Sportello Unico Attività Produttive (SUAP) apposita dichiarazione (DUAAP) corredata dalla documentazione tecnica (modello A13 gli ulteriori modelli eventualmente necessari) il quale rilascerà al richiedente (imprenditore) una ricevuta. Decorso 20 giorni dalla data di rilascio della ricevuta dallo SUAP, senza ricevere osservazioni, la ricevuta costituisce titolo autorizzatorio per l'avvio dell'intervento e il richiedente (imprenditore) potrà dare inizio all'attività;
3. Nei casi di installazione di impianti, con tecnologia UMTS od altre, con potenza in singola antenna maggiore ai 20 Watt, fermo restando il rispetto dei limiti di esposizione, dei valori di attenzione e degli obiettivi di qualità", così come previsto nell'art. 87 del d.lgs. 259/2003 il richiedente dovrà presentare allo Sportello Unico Attività Produttive (SUAP) apposita dichiarazione (DUAAP) corredata dalla documentazione tecnica (modello A13 gli ulteriori modelli eventualmente necessari) il quale rilascerà al richiedente (imprenditore) una ricevuta. Lo SUAP procederà, entro i successivi 7 giorni, alla convocazione di una conferenza di servizi, così come previsto nell'art. 87 del d.lgs. 259/2003, da svolgersi entro i successivi 15 giorni. L'imprenditore, in questo caso, per poter avviare l'attività dovrà attendere l'esito della conferenza di servizi;
4. L'attività istruttoria del SUAP e degli altri Enti competenti riguarderà, oltre la completezza formale della documentazione presentata, la verifica dei seguenti aspetti:
 - a) l'appartenenza del sito e dell'impianto al "Programma annuale di installazione" ovvero acquisizione dell'accordo con il Comune interessato;
 - b) il rispetto dei limiti di esposizione e dei valori di attenzione al campo elettromagnetico generato dall'impianto come rilevato dai documenti tecnici, con particolare riferimento ai recettori presenti nell'intorno dello stesso e come attestato dal parere dell'ARPAS in merito alla "verifica di conformità" ai limiti di esposizione di cui al D.P.C.M. 8 luglio 2003;
 - c) la rispondenza dei dati contenuti nelle dichiarazioni con i dati presenti nel "Catasto regionale degli impianti fissi che generano campi elettromagnetici";
 - d) la verifica delle caratteristiche tecniche degli impianti in relazione all'emissione di rumore (esame del modello A10 riguardante l'impatto acustico, nel caso in cui l'impianto preveda l'uso di macchine rumorose);
 - e) la presenza della dichiarazione con cui il gestore dell'impianto si impegna, in caso di dismissione dello stesso, a provvedere allo smantellamento dell'impianto e al ripristino dello stato dei luoghi.

5. L'organismo competente ad effettuare i controlli in sede di istruttoria, ovvero l'ARPAS, dovranno effettuare la "verifica di conformità" del progetto ai limiti di esposizione di cui al D.P.C.M. 8 luglio 2003, le cui risultanze, vincolanti ai fini del rilascio dell'autorizzazione, devono essere presentate allo SUAP, prima dell'inizio dell'attività nei casi di *immediato avvio* relativo agli impianti, con tecnologia UMTS od altre, con potenza in singola antenna uguale o inferiore ai 20 Watt o entro la data della conferenza di servizi per impianti di potenza superiore ai 20 W

6. Ad avvenuta ultimazione dei lavori, il richiedente (imprenditore), è tenuto a comunicare allo SUAP l'ultimazione dei lavori, utilizzando apposita dichiarazione corredata di un certificato del direttore dei lavori con il quale si attesta la conformità dell'opera al progetto presentato e dal certificato di collaudo effettuato da un professionista terzo o da un ente tecnico abilitato e la sua agibilità

Art. 179 Obbligo di comunicazione per particolari tipologie di impianti

1. È soggetto ad obbligo di comunicazione, da parte del titolare, all'Amministrazione Comunale ed all'ARPA - Sardegna, trenta giorni prima dell'attivazione:

- a. l'esercizio di impianti di potenza al connettore di antenna non superiore a 7 W;
- b. l'esercizio di impianti ad uso radioamatoriale in concessione;
- c. l'esercizio di reti microcellulari di telecomunicazione.

2. La variazione della titolarità dell'impianto, delle sue caratteristiche tecniche, nonché la sua chiusura ovvero messa fuori esercizio devono essere comunicati all'Amministrazione Comunale ed all'ARPA - Sardegna entro dieci giorni.

3. Qualora la potenza dell'impianto assoggettato a comunicazione ai sensi della lettera a) del comma 1 del presente articolo, sia aumentata oltre il valore di 7 W al connettore di antenna, il titolare è chiamato a soddisfare gli adempimenti di cui all'articolo 181 del presente Titolo.

4. I sistemi di telecomunicazioni a protocollo DECT ad uso aziendale, costituiscono una "rete microcellulare di telecomunicazioni", e pertanto rientrano nella tipologia di impianti di cui al comma 1 lettera c) del presente articolo.

Art. 180 Procedure di autorizzazione per impianti temporanei di telefonia mobile

1. Si definiscono impianti temporanei le stazioni radio di terra del servizio di telefonia mobile (stazioni radio base), collocate su supporto carrellato mobile, o comunque facilmente rimovibili, destinate ad operare per un periodo di tempo limitato. L'attività è consentita per un periodo di tempo commisurato al tipo di esigenza per cui l'impianto è destinato. Non sono considerati impianti temporanei quelli che necessitano di ancoraggi al suolo, se non per motivi di sicurezza.
2. L'installazione di impianti temporanei potrà essere prevista esclusivamente in casi di emergenza o eccezionalità, ad esempio:
 - A servizio di manifestazioni temporanee. In tale ipotesi lo stazionamento sarà consentito solo per il periodo dello svolgimento della manifestazione medesima, fermi restando i tempi tecnici di allestimento e smontaggio;
 - Per garantire il servizio in caso di gravi emergenze ambientali;
 - Per sopperire all'aumento del traffico telefonico che si registra in determinati periodi dell'anno e comunque non oltre tre mesi.
3. La documentazione da presentare allo SUAP per l'ottenimento dell'autorizzazione all'installazione di impianto temporaneo dovrà essere la seguente:
 - I modelli necessari per l'installazione di nuovi impianti (DUAAP, allegati A0, A1, A13, ecc.), come descritto nell'articolo 178;
 - Descrizione del tipo di iniziativa e delle motivazioni che richiedono l'installazione, corredata dei tempi durante i quali l'impianto sarà attivo e dei tempi di montaggio e smontaggio;
 - Atto di impegno, sottoscritto dal titolare dell'impianto, a ripristinare a sue spese lo stato dei luoghi, in armonia con il contesto territoriale, a conclusione dei lavori di dismissione dell'impianto corredata di polizza fidejussoria a garanzia di importo non inferiore a euro 15.000,00.

Il procedimento autorizzatorio si svolgerà con le stesse modalità e tempi definiti nell'articolo 178 previsti per gli impianti fissi di pari potenza.

4. Scaduti i termini temporali di esercizio specificati nell'autorizzazione, il titolare dell'impianto dovrà provvedere alla disattivazione, dismissione e al ripristino dello stato dei luoghi, salvo diverso accordo con il comune

Art. 181 Modifiche e disattivazioni

1. Nel caso di variazione di titolarità dell'impianto, il nuovo titolare dovrà presentare, entro trenta giorni dalla variazione, apposita dichiarazione allo SUAP dell'Amministrazione comunale interessata. Lo SUAP provvederà a trasmettere copia della suddetta variazione agli enti interessati, ovvero alla Regione Sardegna per quanto attiene il Catasto delle fonti elettromagnetiche e all'ARPAS.

2. Nel caso di disattivazione dell'impianto, il titolare presenta, entro trenta giorni dalla disattivazione, apposita comunicazione allo SUAP dell'Amministrazione comunale interessata. Lo SUAP provvederà a trasmettere copia della suddetta variazione agli enti interessati, ovvero alla Regione Sardegna per quanto attiene il Catasto delle fonti elettromagnetiche e all'ARPAS.

3. In caso di variazione delle caratteristiche tecniche o delle modalità d'impiego degli impianti, determinanti ai fini del rilascio delle autorizzazioni di cui al presente articolo, il titolare dà apposita comunicazione allo SUAP dell'Amministrazione comunale interessata utilizzando la modulistica da questo predisposta, peraltro disponibile sul sito www.suapassociatoca6.it, che provvederà alla trasmissione della documentazione agli uffici comunali competenti e all'ARPAS. Nel caso che, a causa delle modifiche da apportarsi, sia prevedibile un significativo aumento delle esposizioni o qualora si preveda l'aumento della potenza di emissione dell'impianto, rispetto a quanto previsto nel provvedimento di autorizzazione, l'impianto deve essere assoggettato ad un nuovo procedimento autorizzativo secondo le procedure di cui all'articolo 178.

CAPO III LOCALIZZAZIONE DEGLI IMPIANTI SUL TERRITORIO E LORO PROGRAMMAZIONE

Art. 182 Localizzazione degli impianti

1. Con apposito regolamento verrà disciplinata la localizzazione degli impianti definiti all'articolo 175, così come previsto all'articolo 8, comma 6, della L. n. 36 del 22 febbraio 2001 e all'articolo 55, comma 4 della L.R. n.9 del 12 giugno 2006, allo scopo di assicurare il razionale insediamento urbanistico e territoriale degli impianti oggetto del presente documento e minimizzare l'esposizione della popolazione ai campi elettromagnetici, i cui contenuti saranno conformi a quanto definito nelle direttive regionali di cui alla DGR 12/24 del 25.03.2010.

CAPO IV MISURE DI VIGILANZA, CONTROLLO E DISPOSIZIONI FINALI

Art. 183 Misure di vigilanza e controllo

1. L'attività di vigilanza e di controllo è di competenza della Amministrazione comunale che si avvarrà del supporto dell'ARPAS per le verifiche tecniche e i necessari controlli. L'ARPAS provvederà a comunicare i risultati delle verifiche e controlli al Comune, alla Provincia, alla ASL e agli uffici competenti della Regione

2. Salvo che il fatto costituisca reato in caso di superamento dei limiti di esposizione dovuto alle emissioni di impianti di telecomunicazione e di radiotelevisione, il titolare è soggetto alla sanzione pecuniaria prevista dalla legge 22 febbraio 2001 n. 36 (Legge-quadro sulla protezione dall'esposizione a campi elettrici, magnetici ed elettromagnetici).

Art. 184 Risanamenti

1. Nel caso in cui le verifiche tecniche evidenzino una situazione di superamento dei

valori limite di esposizione o di attenzione dei campi elettromagnetici, sarà necessario effettuare, a carico del gestore e sotto il controllo tecnico dell'ARPAS, la riduzione a conformità ai valori di legge, secondo quanto disciplinato dalle direttive regionali (DGR 12/24 del 25.03.2010);

2. Nell'ipotesi di superamento dei valori di attenzione o degli obiettivi di qualità e contestualmente non sia possibile attuare la procedura di riduzione a conformità, di cui al comma precedente, in quanto non verrebbe garantito il mantenimento della qualità del servizio, il gestore dovrà procedere a suo carico alla redazione del "Piano di risanamento" ai sensi dell'art. 9, della L. 36/2001, secondo quanto disciplinato dalle direttive regionali (DGR 12/24 del 25.03.2010) ed entro un tempo congruo e comunque non oltre 6 mesi.

Art. 185 Regime transitorio

1. Gli impianti esistenti sono sottoposti al regime transitorio e dovranno essere adeguati alla prescrizioni edilizio urbanistiche nonché alle prescrizioni di cui al presente Titolo.

3. In considerazione della durata temporale della concessione ministeriale all'esercizio dell'attività di telecomunicazioni, ove questa non venga rinnovata alla data di scadenza o qualora l'impianto non sia oggetto di trasferimento ad altra società concessionaria subentrante, onde scongiurare l'abbandono incontrollato degli impianti tecnologici dei manufatti, i titolari sono obbligati alla sistemazione e/o ripristino dello stato dei luoghi originari, a propria cura e spese entro i 120 giorni dalla scadenza della concessione ministeriale.

Art. 186 Revoche

1. Nel caso di abusi, inosservanza o inadempienza sia delle prescrizioni edilizio/urbanistiche, sia dei limiti di esposizione previsti dalla normativa, nonché dei disposti del presente Titolo e/o delle pattuizioni convenzionali/contrattuali, l'autorizzazione all'esercizio dell'impianto verrà revocata dall'Amministrazione Comunale.

2. La revoca comporterà l'obbligo di immediata disattivazione dell'impianto a cura e spese dei titolari, che dovranno contestualmente darne comunicazione alle autorità competenti.

3. L'impianto potrà essere riattivato solo a seguito di accertato ripristino delle condizioni di regolarità e di conformità del medesimo alla normativa di riferimento.

Art. 187 Modifiche

1. Il presente Titolo potrà essere soggetto a modificazioni e/o integrazione per adeguamento dei disposti dello stesso alla normativa eventualmente intervenuta dopo la sua entrata in vigore.

Art. 188 Norme di rinvio

Per quanto non espressamente previsto dal presente Titolo si rinvia alle leggi, circolari, linee di indirizzo, citate in calce, come eventualmente modificate o integrate da successive norme emanate in materia.

TITOLO XX
SPORTELLO UNICO ATTIVITA' PRODUTTIVE (S.U.A.P.)

Art. 189 Ambito di applicazione

1. Funzioni

Lo Sportello Unico Attività Produttive (SUAP) gestisce il procedimento unico sia con riferimento alle strutture operative locali (altri uffici comunali), sia con riferimento agli enti esterni, o enti terzi (acquisizione di pareri, convocazione di eventuali conferenze dei servizi ecc.), ponendosi quale unico referente nei confronti dell'imprenditore.

Le funzioni di carattere amministrativo, riferite al procedimento di cui all'art. 1, commi 16-32 della L.R. 3/2008 e DPR 160/2010, sono svolte relativamente alle attività economiche produttive di beni e servizi e a tutte le procedure amministrative inerenti le seguenti fattispecie:

- a) procedimenti volti all'ottenimento di un atto abilitativo, quando l'interessato è il titolare di un'impresa o intenda avviare un'attività produttiva di beni e servizi;
- b) procedimenti, avviati da imprenditori, che riguardano interventi su immobili ed impianti la cui destinazione d'uso sia volta all'esercizio di un'attività d'impresa;
- c) tutti gli interventi di cui al punto B) in forma mista, relativi cioè a fabbricati in cui sia presente anche parzialmente una destinazione d'uso produttiva prevalente (è considerata tale qualora la percentuale di superficie destinata all'uso produttivo sia almeno del 70%).

2. Struttura Organizzativa Responsabile S.U.A.P.

La struttura organizzativa cui competono le funzioni descritte all'articolo 4 del regolamento S.U.A.P., approvato con D.G.C. n. 143 del 20.11.2008, è l'Area 3 "Entrate tributarie e tariffarie, Attività produttive ed Economato" e viene denominata "Servizio SUAP". La competenza potrà essere modificata attraverso una nuova regolamentazione dell'ente con il regolamento dell'ufficio e dei servizi.

3. Documentazione progettuale da predisporre

La documentazione tecnico progettuale da allegare alla pratica DUAAP, risulta quella richiesta per l'emissione del corrispondente provvedimento amministrativo previsto per una procedura ordinaria e disciplinata dal presente R.E.

TITOLO XXI
NORME PER IL MIGLIORAMENTO DEL PATRIMONIO ESISTENTE

CAPO I
NORME PER IL MIGLIORAMENTO DEL PATRIMONIO ESISTENTE

Le disposizioni di cui al presente capo si applicano fino all'entrata in vigore della nuova legge regionale in materia di governo del territorio e comunque non oltre il 31 dicembre 2016.

Art. 190 - Interventi di incremento volumetrico del patrimonio edilizio esistente

1. È consentito, nel rispetto delle condizioni previste dal presente capo, l'incremento volumetrico degli edifici esistenti nelle zone urbanistiche omogenee A, B, C, D, E e G.
2. Nella zona urbanistica A l'incremento volumetrico può essere realizzato unicamente negli edifici che non conservano rilevanti tracce dell'assetto storico e che siano in contrasto con i caratteri architettonici e tipologici del contesto, previa approvazione del Piano particolareggiato adeguato al Piano paesaggistico regionale ed esteso all'intera zona urbanistica. Gli interventi sono ispirati al principio dell'armonizzazione delle architetture e delle facciate con il contesto e possono determinare, per ciascuna unità immobiliare, un incremento volumetrico massimo del 20 per cento del volume urbanistico esistente, fino a un massimo di 70 metri cubi.
3. Nelle zone urbanistiche B e C l'incremento volumetrico può essere realizzato, per ciascuna unità immobiliare, nella misura massima:
 - a) del 20 per cento del volume urbanistico esistente, fino a un massimo di 90 metri cubi, in attesa della conclusione dell'iter di approvazione del piano urbanistico comunale al Piano Paesaggistico Regionale;
 - b) del 30 per cento del volume urbanistico esistente, fino a un massimo di 120 metri cubi, dopo la conclusione dell'iter di approvazione del piano urbanistico comunale al Piano paesaggistico regionale.
4. Nei casi previsti dal comma 3 è concesso un ulteriore incremento volumetrico del 5 per cento del volume urbanistico esistente, con conseguente proporzionale aumento della soglia volumetrica massima, nelle seguenti ipotesi alternative:
 - a) l'intervento determini l'efficientamento energetico dell'intera unità immobiliare, nel rispetto dei parametri di cui al decreto legislativo 19 agosto 2005, n. 192 (Attuazione della direttiva n. 2002/91/CE relativa al rendimento energetico nell'edilizia), e successive modifiche ed integrazioni;
 - b) l'intervento includa soluzioni finalizzate alla riduzione degli effetti delle "isole di calore", inclusa la realizzazione di tetti verdi e di giardini verticali;
 - c) l'intervento includa soluzioni per il riutilizzo delle acque meteoriche e delle acque reflue.
5. Nella zona urbanistica D con destinazione industriale o artigianale l'incremento volumetrico può essere realizzato esclusivamente se strettamente connesso alle predette destinazioni, con esclusione di qualunque destinazione abitativa, residenziale o commerciale, nella misura massima, per ciascuna unità immobiliare, del 25 per cento del volume urbanistico esistente. Nei fabbricati residenziali esistenti adibiti come prima casa del titolare dell'impresa o del custode sono consentiti gli incrementi volumetrici di cui al comma 3.
6. Nella zona urbanistica D con destinazione commerciale e nella zona urbanistica G, l'incremento volumetrico può essere realizzato, con esclusione di qualunque destinazione abitativa e residenziale, nella misura massima, per ciascuna unità immobiliare, del 20 per cento del volume urbanistico esistente, fino a un massimo di 400 metri cubi. Nei fabbricati residenziali esistenti adibiti come prima casa del titolare dell'impresa o del custode sono consentiti gli incrementi volumetrici di cui al comma 3.
7. Nella zona urbanistica E è consentito l'incremento volumetrico di cui al comma 3 dei fabbricati aventi destinazione abitativa o produttiva.
8. Nella zona urbanistica A, nonché nelle zone urbanistiche B e C e negli edifici con destinazione residenziale legittimamente realizzati in altre zone urbanistiche, è altresì consentito l'incremento volumetrico, NON cumulabile con quelli previsti dai commi 2, 3 e 4, necessario a garantire la massima fruibilità degli spazi destinati ad abitazione principale dei disabili, nella misura massima, per ciascuna unità immobiliare, di 120 metri cubi.
9. Nella zona urbanistica A o all'interno del centro di antica e prima formazione, in assenza di piano particolareggiato adeguato al Piano paesaggistico regionale, oltre agli interventi di manutenzione ordinaria e straordinaria, restauro e risanamento conservativo, ristrutturazione edilizia interna, è consentito l'intervento di "ristrutturazione edilizia di tipo

conservativo" che mantiene immutati alcuni elementi strutturali qualificanti, con possibili integrazioni funzionali e strutturali, senza incrementi di superficie, di volume e variazioni della sagoma storicamente esistente.

Art. 191 - Interventi di incremento volumetrico delle strutture destinate all'esercizio di attività turistico-ricettive

1. Ai fini della riqualificazione e dell'accrescimento delle potenzialità delle strutture destinate all'esercizio di attività turistico-ricettive ricadenti nelle zone urbanistiche omogenee B, C e G, possono essere autorizzati interventi di ristrutturazione e rinnovamento comportanti incrementi volumetrici, anche mediante la realizzazione di corpi di fabbrica separati, destinabili anche, nella misura massima del 30 per cento dell'incremento volumetrico concesso, all'adeguamento delle camere agli standard internazionali, senza incremento del numero complessivo delle stanze.
2. Gli incrementi volumetrici:
 - a) sono ammessi nella percentuale massima del 25 per cento dei volumi legittimamente esistenti;
 - b) sono consentiti mediante il superamento degli indici volumetrici previsti dalle vigenti disposizioni comunali e regionali;
 - c) non sono computati nel dimensionamento di cui all'articolo 6 della legge regionale n. 8 del 2004, e successive modifiche ed integrazioni, così come integrato dall'articolo 24.
3. Possono usufruire degli incrementi volumetrici previsti nel presente articolo anche le strutture turistico-ricettive che abbiano già usufruito degli incrementi previsti dall'articolo 10 bis della legge regionale n. 45 del 1989, e successive modifiche ed integrazioni, fino al concorrere del 25 per cento del volume originario.
4. Gli incrementi volumetrici previsti nei commi 1 e 2 non sono cumulabili con gli ulteriori incrementi previsti dal presente capo.
5. La Giunta regionale, su proposta dell'Assessore del turismo, artigianato e commercio, di concerto con l'Assessore competente al governo del territorio, approva, entro sessanta giorni dall'entrata in vigore della LR 8/2015, una deliberazione contenente gli indirizzi applicativi per l'attuazione del presente articolo, con esemplificazione degli interventi ammessi e loro adeguato inserimento nel paesaggio. Fino all'approvazione degli indirizzi applicativi, gli interventi previsti nel presente articolo non possono essere assentiti.

Art.192 - Interventi per il riuso e per il recupero con incremento volumetrico dei sottotetti esistenti

1. Ai fini del presente articolo si definiscono sottotetti i volumi compresi tra l'estradosso della chiusura orizzontale superiore, anche non calpestabile, dell'ultimo livello agibile e l'intradosso delle falde della copertura a tetto, localizzati all'interno della sagoma dell'edificio regolarmente approvata con titolo abilitativo, ove prescritto.
2. Nelle zone urbanistiche A, B e C sono consentiti gli interventi di riuso dei sottotetti esistenti per il solo scopo abitativo. Il riuso dei sottotetti è consentito purché siano rispettate tutte le prescrizioni igienico-sanitarie riguardanti le condizioni di agibilità previste dal regolamento vigente, e, relativamente alle altezze, sia assicurata per ogni singolo vano di ogni unità immobiliare un'altezza media ponderale uguale o maggiore a 2,40 metri per gli spazi ad uso abitativo, ridotta a 2,20 metri per spazi accessori e servizi.
3. Ai fini del riuso dei sottotetti sono consentite modifiche interne consistenti nello spostamento o nella realizzazione di solai intermedi e modifiche esterne consistenti nell'apertura di finestre e lucernari, necessari ad assicurare l'osservanza dei requisiti di aerilluminazione dei nuovi vani. Nella zona urbanistica A tali modifiche devono essere tipologicamente compatibili con i caratteri costruttivi ed architettonici degli edifici interessati.
4. Nelle zone urbanistiche B e C sono consentiti gli interventi di recupero con incremento volumetrico dei sottotetti esistenti per il solo scopo abitativo. Il recupero con incremento volumetrico dei sottotetti è consentito purché siano rispettate tutte le prescrizioni igienico-sanitarie riguardanti le condizioni di agibilità previste dal regolamento vigente e, relativamente alle altezze, sia assicurata per ogni singolo vano di ogni unità immobiliare un'altezza media ponderale uguale o maggiore a 2,70 metri per gli spazi ad uso abitativo, ridotta a 2,40 metri per spazi accessori e servizi.
5. Ai fini del recupero con incremento volumetrico dei sottotetti sono consentite modifiche interne consistenti nello spostamento di solai intermedi e modifiche esterne consistenti nella variazione delle altezze di colmo e di gronda, delle linee di pendenza delle falde e quelle

per l'apertura di finestre e lucernari, necessarie ad assicurare l'osservanza dei requisiti di aeroilluminazione dei nuovi vani. I valori massimi raggiungibili di altezza interna sono fissati rispettivamente in 3,60 metri per l'altezza al colmo e in 1,80 metri per l'altezza alla gronda; in caso di arretramento dell'ampliamento rispetto al filo della facciata dell'edificio è consentito l'aumento dell'altezza interna misurata alla gronda del sottotetto ampliato fino ad un massimo di 2,20 metri, proporzionalmente alla pendenza della falda dell'ampliamento.

6. Il recupero con incremento volumetrico dei sottotetti è consentito unicamente per i sottotetti che rispettino una delle seguenti condizioni:
 - a) abbiano un'altezza interna alla gronda non inferiore a 0,60 metri e falde con una pendenza minima del 20 per cento;
 - b) abbiano falde con un pendenza minima del 25 per cento e purché il nuovo volume non determini il superamento dell'altezza massima consentita dallo strumento urbanistico per il lotto.
7. L'altezza media ponderale è calcolata dividendo il volume della parte di sottotetto la cui altezza superi 1,50 metri per la superficie relativa; gli eventuali spazi di altezza inferiore a 1,50 metri devono essere chiusi mediante opere murarie o arredi fissi e può esserne consentito l'uso come spazio di servizio destinato a guardaroba e ripostiglio; in corrispondenza delle fonti di luce la chiusura di tali spazi non è prescrittiva.
8. Nei sottotetti oggetto degli interventi previsti nel presente articolo il volume urbanistico è determinato dal volume geometrico del sottotetto, misurato all'esterno delle pareti perimetrali e all'intradosso del solaio di copertura, ed è ammesso anche mediante:
 - a) il superamento degli indici volumetrici e dei limiti di altezza previsti dalle vigenti disposizioni comunali e regionali;
 - b) il superamento dei limiti di distanza da fabbricati, da pareti finestrate e dai confini previsti nelle vigenti disposizioni urbanistico-edilizie comunali e regionali, fino ai limiti previsti dal Codice civile, solo se realizzato in prosecuzione delle murature perimetrali dell'edificio.

Art.193 - Interventi per il riuso degli spazi di grande altezza

1. Nelle zone urbanistiche A, B e C è sempre consentita la realizzazione di soppalchi a condizione che non pregiudichino la statica dell'edificio. I soppalchi possono essere ottenuti anche attraverso la traslazione di partizioni interne orizzontali, diverse dai solai di calpestio, non più funzionali all'organismo edilizio, quali solai di controsoffitto privi di qualsiasi valore artistico, decorativo, costruttivo e materico.
2. I soppalchi sono ammessi per non più del 40 per cento della superficie sottostante e per le unità abitative che abbiano altezze libere di interpiano minime di 4,60 metri, tali da permettere una ripartizione delle altezze per gli spazi sottostanti non inferiore a 2,40 metri e per la parte soprastante una altezza media non inferiore a 2,00 metri.
3. Nei vani individuati con la nuova ripartizione, sia al piano inferiore che a quello superiore, sono rispettate le altre prescrizioni igienico-sanitarie previste dallo strumento urbanistico comunale.
4. Le nuove superfici in aumento individuate con la realizzazione dei soppalchi rientrano nel calcolo delle superfici finestrate. Nelle zone urbanistiche A sono ammesse nuove aperture finestrate solo se previste in sede di piano particolareggiato adeguato al Piano paesaggistico regionale. Per le altre zone urbanistiche l'apertura di eventuali nuove superfici finestrate è ammessa nel rispetto delle regole compositive del prospetto originario.
5. Il soppalco è realizzato in arretramento rispetto alle pareti esterne del prospetto principale di almeno 2,00 metri. La ripartizione in nessun caso si addossa a finestre e/o aperture esistenti per non alterare di riflesso l'originaria ripartizione orizzontale del manufatto sul prospetto.
6. La realizzazione di un soppalco non determina la realizzazione di un nuovo volume urbanistico e non richiede nuove aree per parcheggio.

Art. 194 - Condizioni di ammissibilità degli interventi

1. Gli interventi di cui al presente capo non sono ammessi:
 - a) negli edifici o nelle unità immobiliari prive di titolo abilitativo, ove prescritto; qualora le unità immobiliari siano difformi da quanto assentito con regolare titolo abilitativo, la richiesta per gli interventi di cui al presente capo è ammissibile a condizione che per le difformità siano conclusi positivamente i procedimenti di condono o accertamento di conformità, anche a seguito di accertamento di compatibilità paesaggistica, ove previsto;

- b) negli edifici e nelle unità immobiliari completati successivamente alla data di entrata in vigore della presente legge, come risultante dalla comunicazione di fine lavori o da perizia giurata di un tecnico abilitato che attesti il completamento dell'ingombro volumetrico con realizzazione delle murature perimetrali e della copertura;
- c) salvo le strutture ricettive di cui all'articolo 191, negli edifici e nelle unità immobiliari ricadenti nelle zone urbanistiche C, D e G non oggetto, ove prevista, di pianificazione attuativa approvata e, se di iniziativa privata, convenzionata;
- d) negli edifici e nelle unità immobiliari esistenti ma non compatibili con la destinazione di zona urbanistica di cui al decreto assessoriale 23 dicembre 1983, n. 2266/U;
- e) negli edifici di interesse artistico, storico, archeologico o etno-antropologico vincolati ai sensi della parte II del decreto legislativo 22 gennaio 2004, n. 42 (Codice dei beni culturali e del paesaggio, ai sensi dell'articolo 10 della legge 6 luglio 2002, n. 137), e successive modifiche ed integrazioni;
- f) negli edifici di interesse paesaggistico o identitario individuati nel Piano paesaggistico regionale ed inclusi nel Repertorio del mosaico e negli edifici individuati dal piano urbanistico comunale ai sensi dell'articolo 19, comma 1, lettera h), della legge regionale n. 45 del 1989;
- g) negli edifici e nelle unità immobiliari collocati in aree dichiarate, ai sensi del vigente Piano stralcio per l'assetto idrogeologico (PAI), da strumenti di pianificazione regionale o comunale, di pericolosità idraulica elevata o molto elevata (Hi3 - Hi4) e di pericolosità da frana elevata o molto elevata (Hg3 - Hg4), fatta eccezione per la tipologia di interventi specificamente prevista, in tali aree, dalle norme tecniche di attuazione del PAI;
- h) negli edifici e nelle unità immobiliari che hanno già usufruito degli incrementi volumetrici previsti dal capo I e dall'articolo 13, comma 1, lettera e) della legge regionale 23 ottobre 2009, n. 4 (Disposizioni straordinarie per il sostegno dell'economia mediante il rilancio del settore edilizio e per la promozione di interventi e programmi di valenza strategica per lo sviluppo), e successive modifiche ed integrazioni, o nei volumi realizzati usufruendo delle disposizioni contenute nella citata legge; è consentito l'utilizzo delle premialità volumetriche fino al raggiungimento delle percentuali massime e soglie previste al presente capo.

Art. 195 - Procedure

1. Gli interventi previsti negli articoli 190, 192 e 193 sono realizzati mediante Segnalazione certificata di inizio attività (SCIA). Gli interventi previsti nell'articolo 191 sono soggetti a permesso di costruire.
2. L'avvio dei lavori di incremento volumetrico di cui agli articoli 190 e 192 e il rilascio del permesso di costruire per i casi di cui all'articolo 191 sono condizionati alla positiva valutazione di coerenza in merito al rispetto delle condizioni di cui all'articolo 196, comma 3, lettere a) e b).
3. La valutazione di coerenza di cui al comma 2 è resa con parere motivato dall'ufficio competente al rilascio dei titoli abilitativi. Per gli interventi previsti negli articoli 190 e 192, decorso inutilmente il termine di quarantacinque giorni dalla data di presentazione della SCIA, si intende formato il silenzio assenso.
4. Qualora l'intervento sia soggetto ad autorizzazione paesaggistica, questa assorbe la valutazione di coerenza di cui al comma 2.
5. L'autorizzazione paesaggistica per tutti gli interventi previsti dal presente capo è rilasciata dall'ente delegato ai sensi della legge regionale n. 28 del 1998, e successive modifiche ed integrazioni.
6. La SCIA o l'istanza volta all'ottenimento del permesso di costruire possono essere presentate anche contestualmente alle eventuali istanze di accertamento di conformità e/o di compatibilità paesaggistica dell'unità immobiliare oggetto dell'intervento. L'efficacia della SCIA è comunque subordinata alla positiva definizione del procedimento di accertamento di conformità e/o di compatibilità paesaggistica.
7. Nei casi disciplinati dall'articolo 190, comma 4, la presenza dei requisiti necessari al rispetto di quanto previsto dal decreto legislativo n. 192 del 2005, e successive modifiche ed integrazioni, è dichiarata nella documentazione allegata alla SCIA o all'istanza volta all'ottenimento del permesso di costruire e successivamente attestata dal direttore dei lavori secondo le procedure indicate dall'articolo 8 dello stesso decreto legislativo n. 192 del 2005, e successive modifiche ed integrazioni.
8. Nei casi disciplinati dall'articolo 190, comma 8, la SCIA è corredata di:

- a) certificazione medica rilasciata dalla competente azienda sanitaria, attestante la situazione di handicap grave non emendabile ai sensi dell'articolo 3, comma 3, della legge 5 febbraio 1992 n. 104 (Legge-quadro per l'assistenza, l'integrazione sociale e i diritti delle persone handicappate), e successive modifiche ed integrazioni, della persona ivi residente;
- b) progetto del nuovo volume che evidenzi le soluzioni tecniche adottate per il conseguimento delle speciali finalità dell'intervento nel rispetto della normativa vigente.

Art.196 - Disposizioni comuni

1. Ai fini della determinazione del volume urbanistico cui parametrare l'incremento volumetrico si applicano le disposizioni previste dal decreto assessoriale n. 2266/U del 1983.
2. I volumi oggetto di condono edilizio sono computati nella determinazione del volume urbanistico cui parametrare l'incremento volumetrico, ma sono detratti dall'ammontare complessivo dell'incremento volumetrico calcolato.
3. L'incremento volumetrico è realizzato nel rispetto delle seguenti condizioni:
 - a) inserirsi in modo organico e coerente con i caratteri formali e architettonici dell'edificio esistente e perseguire la riqualificazione dell'edificio in funzione della tipologia edilizia e del contesto; qualora l'intervento ricada in ambiti territoriali in cui gli strumenti urbanistici abbiano definito una tipologia edilizia, il riferimento per la valutazione di coerenza è la tipologia edilizia prevista;
 - b) garantire una compiuta soluzione architettonica della facciata, eventualmente mediante l'arretramento dai fili delle facciate prospicienti spazi pubblici;
 - c) utilizzare materiali, componenti e soluzioni finalizzati a diminuire l'apporto energetico necessario per il soddisfacimento delle esigenze di riscaldamento e di raffreddamento o materiali ecologici per la bioedilizia o prodotti per la bioedilizia oggetto di certificazione da parte di istituti accreditati, per almeno il 50 per cento del computo metrico;
 - d) utilizzare tecniche costruttive e materiali locali tradizionali ove l'intervento riguardi edifici tipici dell'architettura locale.
4. L'incremento volumetrico:
 - a) è consentito mediante il superamento degli indici volumetrici previsti dalle vigenti disposizioni comunali e regionali;
 - b) può comportare il superamento dei limiti di altezza dei fabbricati e di superficie coperta previsti nelle vigenti disposizioni urbanistico-edilizie comunali e regionali;
 - c) può comportare il superamento dei limiti di distanza da fabbricati, da pareti finestrate e dai confini previsti nelle vigenti disposizioni urbanistico-edilizie comunali e regionali, fino ai limiti previsti dal Codice civile, solamente nei casi in cui l'incremento volumetrico sia realizzato internamente al perimetro determinato dalla sagoma più esterna dell'edificio, computata tenendo conto di balconi e aggetti di qualsiasi tipo.
5. Gli incrementi volumetrici previsti dall'articolo 190 possono essere oggetto, successivamente alla loro realizzazione, di cambio di destinazione d'uso in conformità a quanto già previsto dagli strumenti urbanistici comunali, salvo che lo stesso non comporti elusione delle disposizioni contenute nell'articolo 190.
6. Sulle nuove volumetrie realizzate ai sensi dell'articolo 190, comma 8, è istituito un vincolo quinquennale di non variazione della destinazione d'uso e di non alienazione a soggetti non disabili, da trasciversi nei registri immobiliari.
7. Gli incrementi volumetrici previsti dagli articoli 192 e 193 non possono essere oggetto, successivamente alla loro realizzazione, di cambio di destinazione d'uso.
8. L'unità immobiliare ad uso residenziale risultante dall'incremento volumetrico previsto dall'articolo 190 ricompresa nelle zone urbanistiche omogenee A, B e C, può essere frazionata solo se la più piccola delle unità derivate ha una superficie lorda superiore a 70 metri quadri. Negli altri casi l'incremento volumetrico non può essere utilizzato per generare ulteriori unità immobiliari e non può essere alienato separatamente dall'unità che lo ha generato; il vincolo di non alienazione ha durata decennale ed è trascritto nei registri immobiliari.
9. L'incremento volumetrico è subordinato al reperimento degli spazi per parcheggi previsti dall'articolo 41 sexies della legge 17 agosto 1942, n. 1150 (Legge urbanistica), e successive modifiche ed integrazioni. Nell'ipotesi in cui la superficie da adibire a parcheggio generata dall'incremento sia inferiore a 20 metri quadri o qualora sia dimostrata l'impossibilità dovuta alla mancanza di spazi idonei da destinare al soddisfacimento di tale obbligo,

l'intervento è consentito previo pagamento di una somma equivalente alla monetizzazione delle aree per parcheggi, da determinarsi con deliberazione del consiglio comunale. I relativi introiti costituiscono entrate vincolate per la realizzazione di nuove aree da destinare a parcheggio pubblico, da individuarsi con deliberazione del consiglio comunale.

10. L'incremento volumetrico è subordinato al reperimento degli spazi per parcheggi previsti dall'articolo 8 del decreto assessoriale n. 2266/U del 1983. Nell'ipotesi in cui la superficie da adibire a parcheggio generata dall'incremento sia inferiore a 50 metri quadri o qualora sia dimostrata l'impossibilità dovuta alla mancanza di spazi idonei da destinare al soddisfacimento di tale obbligo, l'intervento è consentito previo pagamento di una somma equivalente alla monetizzazione delle aree per parcheggi, da determinarsi con deliberazione del consiglio comunale. I relativi introiti costituiscono entrate vincolate per la realizzazione di nuove aree da destinare a parcheggio pubblico, da individuarsi con deliberazione del consiglio comunale.
11. L'incremento volumetrico previsto dagli articoli 190, 191 e 192 salvi i limiti di cui all'articolo 10 bis della legge regionale n. 45 del 1989 e all'articolo 6 della legge regionale n. 8 del 2004, può cumularsi con le ordinarie potenzialità volumetriche residue del lotto previste dagli strumenti urbanistici comunali. Ferma restando la possibilità di realizzare le volumetrie in tempi diversi e il rispetto delle disposizioni previste nei relativi strumenti urbanistici per i volumi ordinari, la soluzione architettonica inserita nella proposta progettuale deve interessare l'intera volumetria assentibile.
12. Gli interventi realizzati ai sensi delle disposizioni inserite all'interno del presente capo sono soggetti agli oneri concessori come determinati in via ordinaria dall'amministrazione comunale. Gli oneri concessori sono ridotti del 40 per cento se relativi a prima abitazione. Una percentuale del 30 per cento degli oneri concessori dovuti è vincolata alla realizzazione di significative opere di compensazione ecologico-paesaggistica da effettuarsi a cura e spese dell'amministrazione comunale.
13. Il termine ordinario per l'ultimazione dei lavori può essere prorogato di due anni a seguito di comunicazione dell'interessato a titolo gratuito qualora siano completamente ultimate le lavorazioni sulle facciate esterne e nelle restanti ipotesi previo versamento di una sanzione pecuniaria pari al 20 per cento degli oneri concessori complessivamente dovuti.

CAPO II

DISPOSIZIONI URBANISTICHE PER IL TRASFERIMENTO E IL RINNOVAMENTO DEL PATRIMONIO EDILIZIO E PER LA PROMOZIONE DEI PROGRAMMI INTEGRATI PER IL RIORDINO URBANO

Art. 197 - Rimandi alla normativa sovraordinata

1. Per quanto applicabile si rimanda alla LR 8/2015.

TITOLO XXII
NORME FINALI E SANZIONI

Art. 198 - Sanzioni e norme finali

1. Le sanzioni pecuniarie per le violazioni del presente Regolamento saranno stabilite e quantificate in apposita tabella allegata da approvarsi nelle forme di legge;
2. Nelle more dell'approvazione si applicheranno le sanzioni previste dalla normativa nazionale e regionale in materia edilizia e urbanistica;
3. Per quanto riguarda le sanzioni per le violazioni al presente regolamento, ove non espressamente previsto si fa riferimento alle sanzioni di cui all'articolo 7 bis del D.Lgs 267/2000 (Testo Unico delle Leggi sull'Ordinamento degli Enti Locali).
- 4. Sono opere eseguite in totale difformità dal permesso di costruire quelle di cui all'art. 4 della LR23/85 e ss.mm.ii.**
- 5. Sono considerate variazioni essenziali quelle di cui all'art.5 della LR23/85 e ss.mm.ii.**
- 6. Le sanzioni per interventi eseguiti in assenza di permesso di costruire, in totale difformità o con variazioni essenziali dovranno rispettare le procedure previste dall'art.6 della LR23/85 e ss.mm.ii.**
- 7. Sono opere eseguite in parziale difformità quelle di cui all'art. 7 della LR23/85 e ss.mm.ii.**
- 8. Sono considerate tolleranze edilizie quelle di cui all'art. 7bis della LR23/85 e ss.mm.ii.**
- 9. In caso di annullamento del permesso di costruire si seguono le procedure di cui all'art. 8 della LR23/85 e ss.mm.ii.**
- 10. Nel caso di opere eseguite sui suoli di proprietà dello Stato, della Regione o di enti pubblici, si seguono le procedure di cui all'art. 9 della LR23/85 e ss.mm.ii.**
- 11. Per le opere di ristrutturazione edilizia eseguite in assenza del permesso di costruire o in totale di difformità da esso si applicano le procedure previste dall'art. 10 della LR23/85 e ss.mm.ii.**
- 12. Per le opere eseguite in assenza di SCIA o in difformità da essa si applicano le procedure previste dall'art. 14 della LR23/85 e ss.mm.ii.**
- 13. Per le opere in accertamento di conformità si applicano le procedure previste dall'art.16 della LR23/85.**
- 14. Sono lottizzazioni abusive quelle di cui agli artt.17 e 18 della LR23/85.**
- 15. Nel caso di ritardo o omesso versamento del contributo di concessione, di cui agli articoli 3, 5, 6 e 10 della L.10/1977, si applicano le procedure di cui all'art.19 della LR23/85.**

Commento [SM6]: aggiornamento a seguito di osservazione a pag.8/9 punto terzo della Det. 891/DG del 4/5/2016

ALLEGATO ENERGETICO AL REGOLAMENTO EDILIZIO

L'allegato energetico al Regolamento Edilizio del Comune di Selargius è stato strutturato secondo l'articolazione dei temi dell'allegato energetico tipo elaborato dall'Ordine degli Ingegneri della Provincia di Cagliari, la cui versione originale è reperibile nel sito www.ingegneri-ca.net/documenti/allegato-energetico.pdf.

Il fine di questo allegato è quello di richiamare, in un'unica sezione organica, i concetti generali relativi al risparmio energetico, risparmio idrico e in generale allo sviluppo sostenibile, nonché tutti i richiami agli articoli del RE aventi attinenza con i temi trattati.

Area tematica A: Sito edificio

A.1 Orientamento, forma dell'edificio e disposizione degli ambienti

Per ottenere il massimo apporto solare l'orientamento migliore è quello a Sud, poiché questo prospetto riceve le radiazioni solari durante tutto il giorno. In inverno, poiché la posizione del sole è bassa, la radiazione incide quasi perpendicolarmente sul prospetto, per cui i raggi solari riescono ad arrivare maggiormente all'interno degli ambienti, mentre in estate, poiché la posizione del sole è alta, la radiazione incide formando un angolo acuto con il prospetto a mezzogiorno, per cui i raggi solari arrivano meno in profondità all'interno degli ambienti.

Per questi motivi una buona regola, laddove le condizioni al contorno lo consentano, è quella di studiare l'orientamento prevalente del fabbricato di nuova edificazione in modo tale da disporre l'asse longitudinale principale lungo la direttrice Est-Ovest.

La figura sottostante mostra come varia l'apporto di energia solare in funzione dell'orientamento dell'edificio.

Figura 1:
Apporto di energia solare in base all'orientamento dell'edificio. I valori indicano per ogni facciata e per l'intero edificio, i relativi apporti in percentuale; 100% equivale all'apporto che riceve la casa C orientata esattamente verso i punti cardinali. ("Manuale di Bioedilizia – Uwe Winke")

Orientamento della facciata	Apporti di energia solare in % del massimo apporto				
	a	b	c	d	Totale
	3,67 2,61 5,23	15,82 22,49 11,25	50,78 36,14 72,27	15,82 22,49 11,25	86,10 83,74 100,00
	3,83 2,71 5,42	25,79 36,76 18,38	46,42 33,02 66,04	8,25 11,71 5,86	74,95 84,20 95,70
	3,96 2,80 5,60	36,57 52,02 26,00	36,57 26,00 52,02	3,96 5,60 2,80	81,06 86,45 86,45
	8,25 5,85 11,71	46,42 66,04 33,02	25,79 18,38 36,76	3,83 5,42 2,71	74,95 95,70 84,20

La forma dell'edificio contribuisce in maniera rilevante al calcolo del fabbisogno energetico poiché tanto più essa è compatta, ossia, a parità di volume, tanto minore è la superficie esterna che lo racchiude, tanto minore è lo scambio termico tra ambiente interno ed ambiente esterno. Quindi la presenza di notevoli rientranze e sporgenze nei prospetti di un fabbricato, aumentando le superfici di scambio, comportano un aumento delle dispersioni. Il

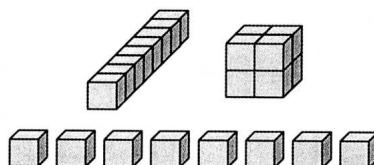
rapporto tra Superficie dell'involucro (S) e Volume (V) di un edificio consente di misurarne la compattezza (S/V).

Per questi motivi si arriva alla conclusione che la scelta della tipologia edilizia, a parità di volume edificato, ha molta influenza sul calcolo delle dispersioni, infatti il rapporto S/V aumenta man mano che si passa dal condominio, alla casa a schiera, alla casa singola.

La figura sottostante mostra come variano le dispersioni in funzione della tipologia edilizia.

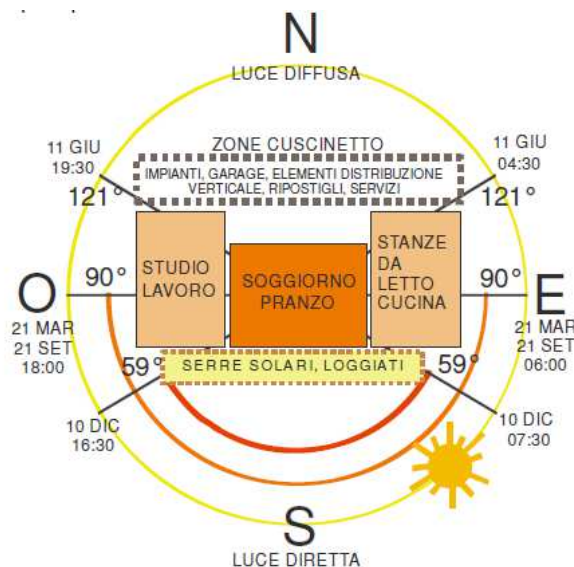
Figura 2: Forma compatta e forma dispersiva di un edificio. ("L'edificio passivo - Uwe Winke").

	Edificio piccolo V = 1.000 m3		Edificio grande V = 10.000 m3	
	S	S/V	S	S/V
Tutti gli 8 dadi riuniti in un grande dado	600	0,6	2.785	0,28
Gli otto dadi schierati	850	0,85	3.945	0,39
8 dadi singoli	1.200	1,2	5,570	0,56



La suddivisione in zone termiche differenti in cui localizzare gli ambienti abitativi è anch'essa utile allo scopo, pertanto a Sud dovrebbero essere disposti gli ambienti di maggiore fruizione più riscaldati (soggiorno, stanze da letto), mentre a Nord dovrebbero essere disposti gli ambienti meno riscaldati (bagni, locali di servizio) aventi la funzione di cuscinetto fra il fronte più freddo e gli spazi più utilizzati.

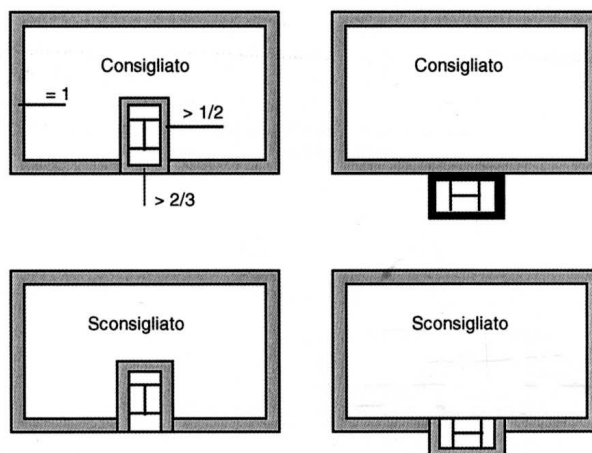
Figura 3: Disposizione degli ambienti abitativi in funzione dei punti cardinali. ("Manuale di Bioedilizia - Uwe Winke").



Un elemento importante da questo punto di vista è la localizzazione delle scale negli edifici residenziali pluripiano: se localizzate all'interno dell'involucro termico devono essere ermeticamente chiuse verso l'esterno o anche verso ambienti più freddi, come ad esempio gli scantinati, diversamente dovrebbero essere localizzate interamente all'esterno.

La figura sottostante mostra le disposizioni consigliate o meno per le scale.

Figura 4: Disposizione delle scale in palazzi residenziali. ("L'edificio passivo – Uwe Winke").



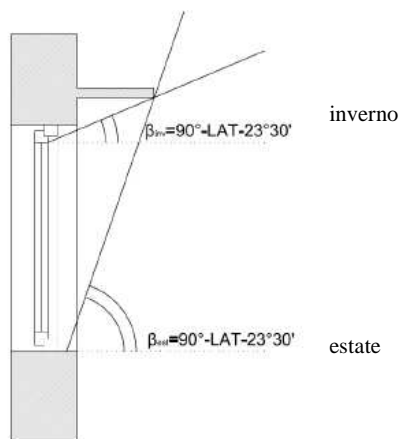
Gli edifici di nuova costruzione da realizzare nelle nuove zone di espansione previste dal PUC, sottozona **C3.1, C3.2, C3.3 e C3.4**, secondo quanto richiesto dall'art. 7 comma 5 delle NTA, saranno tali da perseguire questi obiettivi.

Relativamente alla distribuzione interna degli ambienti abitativi sarebbe opportuno che le suddette regole siano applicate anche in occasione di interventi sugli edifici esistenti.

A.2 Protezione dal sole

Tutte le chiusure trasparenti non esposte a Nord degli edifici di nuova costruzione, o soggetti a ristrutturazione, devono essere dotate di idonei sistemi oscuranti e schermanti esterni (rif. Fig.5), tali da massimizzare gli apporti gratuiti solari d'inverno e al contempo limitare la radiazione solare diretta d'estate (21 giugno alle ore 12.00 – ora solare), senza diminuire i livelli di comfort attesi. Deve essere in ogni caso rispettato il livello minimo di illuminazione naturale.

Figura 5: Le pensiline e i sistemi schermanti esterni dovranno essere dimensionati in base all'inclinazione dei raggi solari stagionali e all'orientamento delle superfici vetrate. ("Manuale di Bioedilizia – Uwe Winke").



Al fine di controllare e gestire l'apporto energetico della radiazione solare negli ambienti interni, garantendo allo stesso tempo la trasmissione luminosa, è opportuno determinare forma e dimensione delle superfici vetrate e dei rispettivi sistemi e schermi di oscuramento esterni, al fine di garantire un'appropriata esposizione ai raggi solari diretti durante la stagione invernale e quella estiva in base ai seguenti aspetti:

- Latitudine e longitudine di progetto, angoli solari prevalenti;
- Condizioni climatiche della località di progetto comprensive dei venti prevalenti;
- Condizioni di irraggiamento medie e puntuali (norma UNI 10349);

- Orientamento, morfologia e volumetria del corpo di fabbrica;
- Tipologia di facciata e vetri;
- Distribuzione interna e destinazione d'uso dei locali;
- Presenza di impianti di condizionamento;
- Trasparenza dell'aria e presenza di radiazione riflessa/diffusa;
- Livelli di illuminamento naturale desiderati e attesi;
- Presenza di costruito e/o vegetazione ad alto fusto circostante.

Per una protezione solare ottimale si consiglia l'utilizzo di due sistemi schermanti differenti:

- uno esterno, per controllare la radiazione solare diretta;
- uno interno per regolare la radiazione diffusa.

A.3 Progettazione aree verdi di pertinenza

Gli elementi verdi possono svolgere la funzione di elemento regolatore del clima esterno, in quanto sono in grado di offrire protezione dai venti freddi invernali e ombreggiamento durante la stagione più calda.

Dovranno essere garantite condizioni di benessere microclimatico degli ambienti insediativi, pertanto le sistemazioni esterne con copertura naturale, compresi stalli e vialetti, dovranno essere realizzate con pavimentazione permeabile, in grado di mitigare l'effetto noto come "isola di calore" nonché di conservare quanto possibile la naturalità del sito.

Si rimanda a tal proposito alle prescrizioni di cui all'art.105 commi 2 e 3, all'art.125 comma 1 e all'art. 139 comma 5.

Dovranno essere contenuti i consumi delle risorse per la gestione degli spazi verdi con il recupero delle acque piovane.

Si rimanda a tal proposito alle prescrizioni di cui all'art. 54 comma 6, all'art. 120 comma 4, all'art. 139 comma 4 e all'art.147 comma 3.

Dovranno essere utilizzate specie arboree, erbacee ed arbustive autoctone.

Si rimanda a tal proposito alle prescrizioni di cui all'art. 105 comma 9, all'art. 125 comma 3 lett. g).

A.4 Integrazione paesaggio

Deve essere garantita l'armonizzazione dell'intervento con i caratteri dell'ambiente naturale e costruito nel quale è inserito.

Si deve tenere conto delle caratteristiche tipologiche e morfologiche del contesto con il mantenimento dei caratteri paesaggistico-naturali circostanti.

Si dovranno realizzare soluzioni progettuali di caratteri spaziali e planivolumetrici coerenti e migliorativi rispetto alla percezione delle caratteristiche ambientali del luogo.

A5. Illuminazione e ventilazione naturale

Negli edifici di nuova costruzione o in caso di interventi sugli edifici esistenti comportanti modifiche alla distribuzione degli ambienti tutti i locali di abitazione permanente (ad esclusione quindi di corridoi e disimpegni compresi, secondo quanto stabilito dall'art.134 comma 3) devono usufruire di aerazione naturale diretta al fine di assicurare o migliorare in caso di fabbricati esistenti le condizioni ambientali di benessere visivo e ridurre il ricorso a fonti d'illuminazione artificiale, ottimizzando lo sfruttamento della luce naturale e risparmiando energia.

Si rimanda a tal proposito alle prescrizioni di cui all'art.134 commi 1 e 3, all'art.149 comma 2 lett. f).

A6. Contabilizzazione dell'acqua potabile

Devono essere installati contatori individuali di acqua potabile (uno per unità immobiliare), così da poter garantire che i costi per l'approvvigionamento, sostenuti dall'immobile, vengano ripartiti in base ai consumi reali effettuati da ogni singolo proprietario o locatario, favorendo comportamenti corretti ed eventuali interventi di razionalizzazione dei consumi.

Si rimanda a tal proposito alle prescrizioni di cui all'art.120 comma 4.

A7. Riduzione del consumo di acqua potabile

Al fine della riduzione del consumo di acqua potabile, è obbligatoria l'adozione di dispositivi per la regolazione del flusso di acqua dalle cassette di scarico dei servizi igienici, in base alle esigenze specifiche. Le cassette devono essere dotate di un dispositivo comandabile manualmente che consenta la regolazione, prima dello scarico, di almeno due diversi volumi di acqua: il primo compreso tra 7 e 12 litri e il secondo compreso tra 5 e 7 litri.

Si rimanda a tal proposito alle prescrizioni di cui all'art.120 commi 4 e 6.

A8. Recupero acque piovane

Al fine della riduzione del consumo di acqua potabile, è obbligatorio, nelle nuove costruzioni, fatte salve necessità specifiche connesse ad attività produttive con prescrizioni particolari, l'utilizzo delle acque meteoriche, raccolte dalle coperture degli edifici, per l'irrigazione del verde pertinenziale, la pulizia dei cortili e dei passaggi. Può essere necessario il ricorso a veri e propri sistemi di trattamento, quali ad esempio sistemi di fitodepurazione.

Le coperture dei tetti devono essere munite, tanto verso il suolo pubblico quanto verso il cortile interno e altri spazi scoperti, di canali di gronda impermeabili, atti a convogliare le acque meteoriche nei pluviali e nel sistema di raccolta per poter essere riutilizzate.

Si rimanda a tal proposito alle prescrizioni di cui agli artt. 54 comma 6; 105 comma 8; 120 comma 4; 139 commi 7 e 8; 147 comma 3.

A9. Suolo: Permeabilità/Isola calore

Al fine di impedire l'incremento delle temperature nelle aree urbane (effetto "isola di calore") e di conseguenza per evitare un sempre crescente bisogno di impianti di climatizzazione nei mesi estivi, è auspicabile l'incremento della capacità drenante dei suoli, riducendo l'impatto ambientale delle superfici carrabili.

È auspicata la realizzazione di superfici esterne a verde in sostituzione di pavimentazioni; laddove non sia praticabile si devono impiegare pavimentazioni di tipo "freddo", scelte tra: prato armato, pietra chiara, acciottolato, ghiaia, legno, calcestr.

Si rimanda a tal proposito alle prescrizioni di cui agli artt. 54 comma 6; 105 commi 2 e 3; 125 comma 1; 126 comma 1.

Area tematica B: Involucro

B.1 Isolamento acustico

L'isolamento acustico degli edifici deve rispettare i requisiti minimi indicati dalla normativa tecnica in vigore.

Si rimanda a tal proposito alle prescrizioni di cui all'art.164 e in particolare a quelle di cui al comma 7 e al Piano di Classificazione Acustica del Territorio Comunale, adottato definitivamente con Deliberazione del Consiglio Comunale n°45 del 23/06/2009.

B.2 Isolamento termico

L'isolamento termico degli edifici deve rispettare i requisiti minimi indicati dalla normativa tecnica in vigore.

Si rimanda a tal proposito alle prescrizioni di cui agli artt. 8 comma 4; 48 comma 1 lett. h); 53; 164 comma 1.

B.3 Indice di prestazione energetica degli edifici

L'indice di prestazione energetica per la climatizzazione invernale, la produzione di Acqua Calda Sanitaria (ACS) e le modalità di certificazione per gli edifici nuovi o ristrutturati sono quelli stabiliti dalla normativa nazionale, secondo quanto previsto dalla normativa vigente.

Si rimanda a tal proposito alle prescrizioni di cui agli artt. 53; 164 commi 1 e 2.

B.4 Contenimento dei consumi energetici in regime estivo

Al fine di contenere la temperatura interna degli ambienti e di limitare conseguentemente i fabbisogni energetici per il raffrescamento degli edifici, devono essere adottati sistemi che contribuiscano a ridurre gli apporti termici dovuti all'irraggiamento solare durante il regime estivo, considerando in modo sinergico i seguenti aspetti:

- a. adozione di sistemi che consentono la protezione delle chiusure maggiormente esposte all'irraggiamento solare;
- b. adozione di sistemi che consentono la protezione delle chiusure maggiormente esposte all'irraggiamento solare e la riduzione dell'apporto di calore per irraggiamento solare attraverso le superfici vetrate; adozione di sistemi costruttivi che conferiscono alle strutture opache un adeguato comportamento in termini di inerzia termica, sfasamento e attenuazione dell'onda termica;
- c. utilizzo delle condizioni ambientali esterne e delle caratteristiche distributive degli spazi per favorire la ventilazione naturale degli ambienti, realizzata mediante ventilazione incrociata dell'unità immobiliare, camini di ventilazione o altre soluzioni progettuali e/o tecnologiche, captazione di aria rinfrescata da elementi naturali e/o facciate esposte alle brezze estive e/o da zona dell'edificio con aria rinfrescata;
- d. per quanto attiene alle nuove costruzioni il progettista dovrebbe presentare il "diagramma solare" da cui risulti la corretta scelta progettuale, anche indicando le peculiarità del sito che ne hanno condizionato la progettazione.

In particolare dovrebbero essere evidenziate le scelte compiute per ombreggiare l'edificio d'estate e per ridurre le pavimentazioni esterne e le zone lastricate o limitare la loro riflessione luminosa e termica.

B.5 Tetti verdi

Per le coperture degli edifici, ad eccezione che nel Centro Storico o nelle aree di tutela condizionata dei beni storico culturali per ovvi motivi di compatibilità con il contesto, è consigliata la realizzazione di tetti verdi, al fine di ottenere un'elevata ritenzione idrica, un maggior isolamento acustico e termico, l'incremento dell'inerzia termica delle strutture, la riduzione delle polveri sospese e dell'effetto "isola di calore" degli edifici.

Per lo sfruttamento di questa tecnologia, deve essere garantito l'accesso per la manutenzione.

B.6 Materiali ecosostenibili

Per la realizzazione degli edifici è consigliato l'utilizzo di materiali e finiture naturali o riciclabili, che richiedano un basso consumo di energia e un contenuto impatto ambientale nel loro intero ciclo di vita. L'impiego di materiali ecosostenibili deve comunque garantire il rispetto delle normative riguardanti il risparmio energetico e la qualità acustica degli edifici.

I materiali e finiture naturali o riciclabili devono soddisfare le seguenti caratteristiche:

Ecologicità

- devono essere prodotti con materie prime abbondanti e rinnovabili;
- devono avere processi di trasformazione e trasporto a ridotto consumo energetico e che non comportano condizioni di lavoro dannose per la salute;

Riciclabilità

- i materiali di base devono essere riciclabili (pre-assemblaggio) al fine di favorire la limitazione della quantità di rifiuti edilizi, specie se indifferenziati;
- i prodotti finiti devono poter essere riutilizzati in caso di demolizione o ristrutturazione;
- documentare i materiali presenti in elementi strutturali, in elementi di finitura e impianti, nelle pertinenze dell'organismo edilizio, indicando le caratteristiche di reimpiegabilità/riciclabilità dei medesimi materiali in caso di demolizione futura ed evidenziando l'eventuale uso di materiali reimpiegati o riciclati;

Igienicità e sicurezza a tutela della salute

- non devono favorire lo sviluppo di muffe, batteri o microrganismi;
- non devono produrre emissioni nocive (vapori, particelle, polveri, radioattività) durante produzione, posa e rimozione;

Sicurezza in caso d'incendio

- non devono produrre gas velenosi;
- se destinati ad uso strutturale devono conservare le caratteristiche di resistenza meccanica per un tempo sufficiente secondo norma;

Traspirabilità e permeabilità al vapore

- devono evitare concentrazioni dannose di gas, umidità e sostanze nocive in sospensione negli ambienti domestici;
- devono favorire un clima confortevole;
- vanno impiegati solo materiali altamente traspiranti, laddove non siano specificatamente destinati ad impermeabilizzazione;

Proprietà termiche ed acustiche

- devono favorire il mantenimento del calore nei mesi freddi ed alta inerzia termica;
- devono ostacolare la diffusione del calore nei mesi caldi;
- devono garantire un corretto isolamento acustico;

Durabilità

- devono conservare le proprie caratteristiche fisiche e prestazionali;
- devono essere facilmente riparabili ed adattabili a ristrutturazioni e riparazioni dell'immobile;

Reperibilità

- oltre a limitare il consumo di energia per il trasporto, preservano l'identità architettonica dell'ambiente valorizzando esperienze e tradizioni dell'industria e dell'artigianato locale;
- vanno impiegati solo legni di provenienza locale e da zone temperate a riforestazione programmata. Il legno tropicale non dovrebbe essere utilizzato per l'elevato costo ambientale del trasporto e i danni all'ecosistema;
- vanno impiegati principalmente materiali di produzione locale e tradizionali (pietra, legno, laterizio), al fine di incentivare il recupero e la salvaguardia di un mercato e delle risorse socioculturali legati alla tradizione produttiva locale.

I nuovi insediamenti preferibilmente dovranno essere realizzati con:

- strutture verticali portanti in muratura con elevate caratteristiche di accumulo termico, traspirazione, ed igroscopicità;

- strutture orizzontali portanti in legno con elevate caratteristiche di isolamento ed igroscopicità;

- strutture di copertura in legno ventilate;

- intonaci interni ed esterni, tinte e vernici privi di inquinanti, solventi e pigmenti chimici, realizzati a base di cere, calci, oli e resine naturali atti a garantire il massimo grado di traspirazione;

- materiali coibenti naturali e privi di trattamenti sintetici altamente traspiranti e che non assorbano umidità.

Per gli edifici esistenti è consigliato l'uso e il recupero dei materiali in sito e l'utilizzo di tecnologie tradizionali.

Si rimanda a tal proposito alle prescrizioni di cui agli artt. 122 comma 2; 129 comma 2; 146 comma 2 lett. a); 164 comma 7 lett. c).

Area tematica C: Impianti

C.1 Impianti di riscaldamento

Devono essere rispettati i requisiti minimi indicati dalla normativa tecnica in vigore.

Si rimanda a tal proposito alle prescrizioni di cui all'art.164 comma 1.

C.2 Impianti per la produzione di ACS

Devono essere rispettati i requisiti minimi indicati dalla normativa tecnica in vigore.

Si rimanda inoltre alle prescrizioni di cui all'art.164 comma 3.

Per quanto riguarda gli interventi impiantistici, considerando che vige l'obbligo di produrre il 50% di acqua calda sanitaria da fonte rinnovabile, si possono considerare le seguenti tecnologie attualmente mature e economicamente sostenibili:

- Fonte rinnovabile con fonte di integrazione a combustibile o a pompa di calore;
- Fonte rinnovabile + seconda fonte rinnovabile (es. biomassa) + con fonte di integrazione a combustibile o a pompa di calore;

Sulla base di questa schematizzazione si possono avere, con una analisi più dettagliata i seguenti sistemi impiantistici:

SISTEMI IMPIANTISTICI CON UNA FONTE RINNOVABILE (SOLARE TERMICO)

1. solare termico + integrazione con caldaia a combustibile;
2. solare termico + integrazione con pompa di calore;

SISTEMI IMPIANTISTICI CON DUE FONTI RINNOVABILI

1. solare termico + II fonte rinnovabile (es. biomassa) + integrazione con caldaia a combustibile;
2. solare termico + II fonte rinnovabile (es. biomassa) + integrazione con pompa di calore;
3. solare termico + II fonte rinnovabile (es. biomassa) + integrazione con pompa di calore geotermica;

Il tecnico competente deve evidenziare nella relazione tecnica come disposto dall'articolo 28 della legge 9 gennaio 1991, n.10, attestante la rispondenza alle prescrizioni in materia di contenimento del consumo energetico degli edifici, il sistema impiantistico adottato.

In alternativa alle indicazioni su esposte, anche considerando la eventualità di utilizzare sistemi impiantistici innovativi o non menzionati, è possibile ricorrere ad altri sistemi impiantistici, purché si rispettino gli obblighi di Legge di produzione del 50% dell'energia termica per l'acqua calda sanitaria da fonte rinnovabile.

C.3 Impianti per il raffrescamento degli ambienti

Devono essere rispettati i requisiti minimi indicati dalla normativa tecnica in vigore.

C.4 Impianti autonomi e impianti centralizzati

Si rimanda all'art.164 comma 1.

C.5 Rendimento globale

Vige l'obbligo del rispetto dei requisiti minimi del rendimento globale stabilito dalla normativa tecnica in vigore.

Si rimanda a tal proposito alle prescrizioni di cui all'art.164 comma 1.

C.6 Impianti di ventilazione meccanica controllata

Si sottolinea l'obbligo della ventilazione meccanica controllata per il rinnovo dell'aria negli ambienti destinati ad attività lavorativa negli edifici con destinazione d'uso diversa dalla residenziale. Il calcolo della portata d'aria di rinnovo è indicato nella norma UNI 10339.

Per tutte le destinazioni d'uso è auspicabile l'utilizzo di sistemi di ventilazione meccanica controllata con recupero di calore. La norma UNI EN 308 del 1998 indica i procedimenti di prova per stabilire le prestazioni dei recuperatori di calore aria-aria.

Si rimanda agli artt. 123 comma 6; 130 comma 8; 131 comma 2; 132 comma 5 lett. b); 134 comma 1.

C.7 Uso delle FER: solare termico, solare FV, biomassa

Deve essere rispettata la normativa tecnica in vigore.

Si rimanda a tal proposito alle prescrizioni di cui all'art.164 commi 1 e 3.

C.8 Impianti di illuminazione esterna

Per l'illuminazione esterna deve essere rispettata la normativa tecnica in vigore.

Si rimanda a tal proposito alle prescrizioni di cui all'art.173 bis.

C.9 Impianti di illuminazione interna

Gli accorgimenti da adottare obbligatoriamente per assicurare elevati livelli di efficienza degli impianti interni di illuminazione artificiale consistono nell'uso di sorgenti luminose ad alta efficienza ovvero lampade fluorescenti tubolari e compatte con alimentazione elettronica, lampade con sorgenti a LED, tutte abbinare su corpi illuminanti che valorizzino la qualità e ottiche che riducano la potenza dedicata all'illuminazione.

Si elencano di seguito alcune tecnologie in ordine di efficienza:

- utilizzo di sorgenti LED ad alta efficienza, lunga durata e ridotta manutenzione;
- eliminazione dei tempi di accensione inutili con l'installazione di sistemi di temporizzazione e/o sensori di presenza nelle parti comuni e aree di accesso e transito;
- integrazione della luce naturale e artificiale con l'utilizzo di sistemi di regolazione automatica dei livelli luminosi negli ambienti interni in funzione dell'apporto di luce naturale. Il parametro di riferimento è il LENI (UNI EN 15193) che permette di tener conto del contributo dell'illuminazione naturale. Nella norma stessa, appendice F, vengono definiti dei valori di riferimento del parametro LENI in funzione della diversa tipologia di edificio specificato;

- utilizzo di un sistema di supervisione con la programmazione dei cicli di accensione e spegnimento, la gestione programmata degli interventi di manutenzione e sostituzione delle sorgenti luminose, negli edifici con impianti di illuminazione di potenza installata superiore a 5 kW e destinazione d'uso non abitativa.

L'insieme delle azioni volte ad assicurare l'efficienza degli impianti d'illuminazione di interni dovranno rispondere alla normativa UNI EN 15193:2008 Prestazione energetica degli edifici.

Requisiti energetici per l'illuminazione. Nel terziario il riferimento è costituito dalla norma UNI EN 12464-1 Illuminazione dei posti di lavoro; Parte1: Posti di lavoro in interni.

C.10 Impianti elettrici e speciali

Si elencano di seguito alcuni casi in ordine di efficienza:

- Il controllo dei carichi finalizzato al distacco delle utenze non prioritarie in caso di contemporaneità di funzionamento che comporti il superamento della soglia limite di fornitura contrattuale.

- Il monitoraggio dei consumi delle utenze significative al fine di ottimizzarne la gestione energetica dei fabbricati, l'individuazione di usi impropri e la definizione di condizioni contrattuali di fornitura personalizzate.

- I dispositivi installati potranno essere interfacciabili ad applicazioni su PC remoto o dispositivi mobili come smartphone, dovranno quindi essere utilizzate apparecchiature predisposte per comunicare con scheda di rete e protocollo di dialogo TCP/IP o di comunicazione su reti di telefonia mobile.

Nella predisposizione delle canalizzazioni per il cablaggio degli impianti, oltre alle esigenze connesse alla gestione energetica degli edifici, dovranno essere tenute in considerazione le esigenze connesse al diffuso utilizzo di sistemi TVCC e antintrusione, reti informatiche e impianti domotici.

COMUNE DI SELARGIUS
PROVINCIA DI CAGLIARI

ALLEGATO AL REGOLAMENTO EDILIZIO

**ABACO SCHEMI ESEMPLIFICATIVI DI CALCOLO
DEL
REGOLAMENTO EDILIZIO**

DIRETTORE AREA 5 - URBANISTICA - EDILIZIA - SPORTELLO UNICO

DOTT.ING. PIERPAOLO FOIS

L'ASSESSORE ALL'URBANISTICA

FABRIZIO CANETTO

IL VICE SINDACO

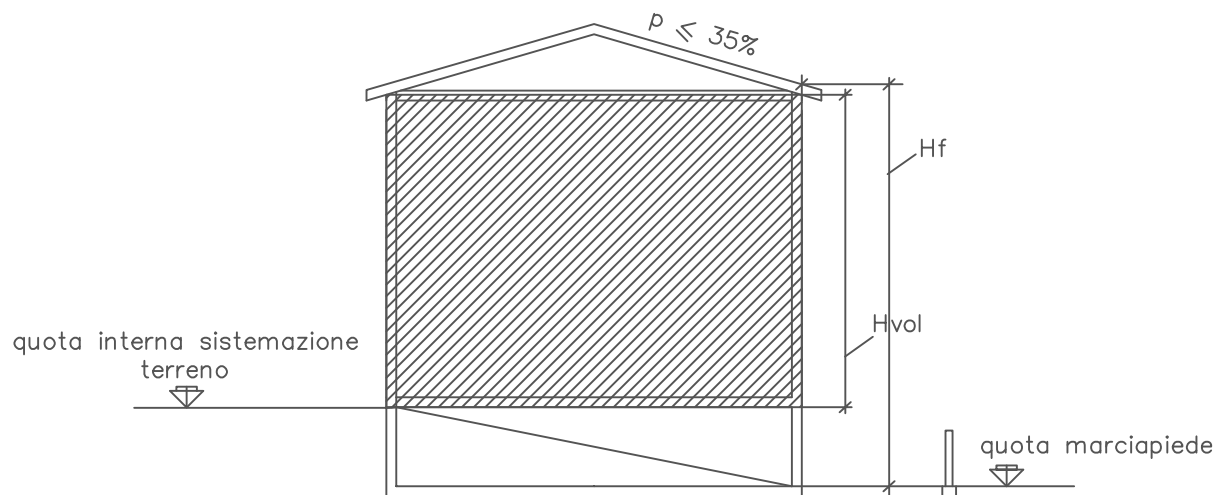
PIER LUIGI CONCU

IL SINDACO

GIAN FRANCO CAPPALÀ

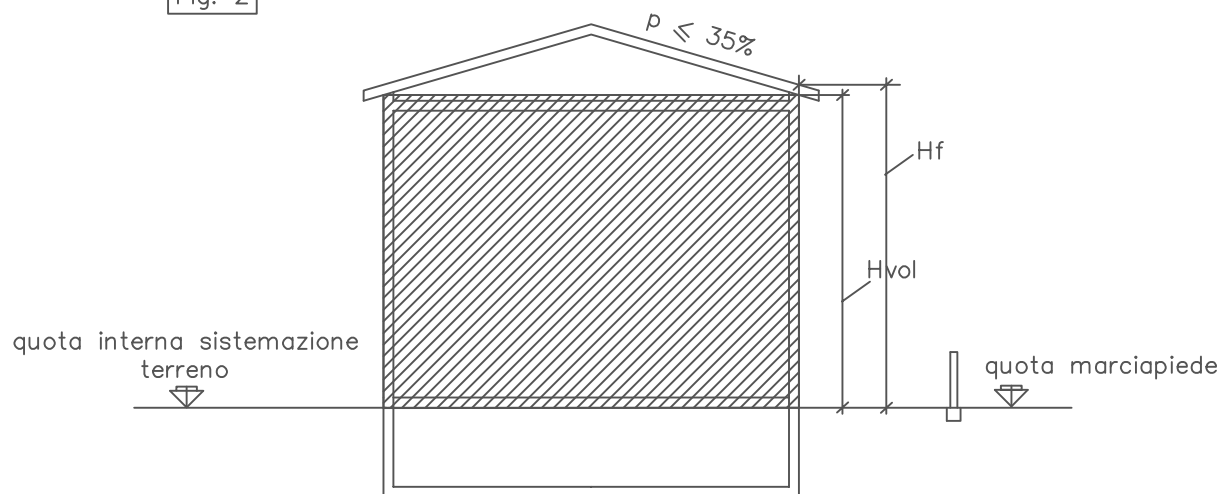
ALLEGATO AL REGOLAMENTO EDILIZIO COMUNE DI SELARGIUS

Fig. 1



Piano interrato o seminterrato destinato a locali accessori
completamente interrato su un lato.

Fig. 2



Piano interrato o seminterrato destinato a locali accessori



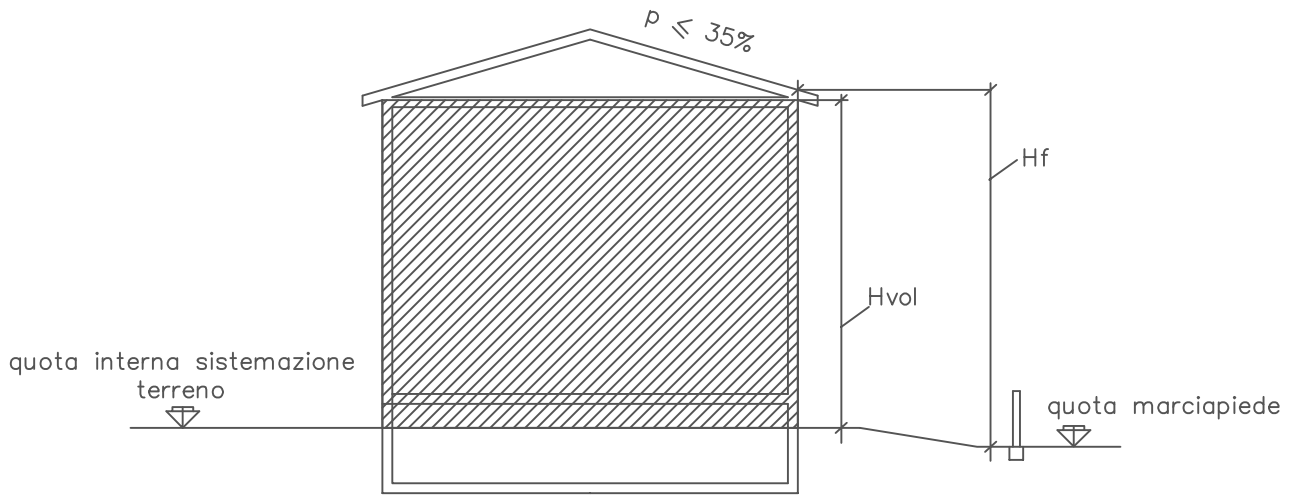
DA COMPUTARE IN CUBATURA

Hf : Altezza del fabbricato

Hvol : Altezza di calcolo volumetrico

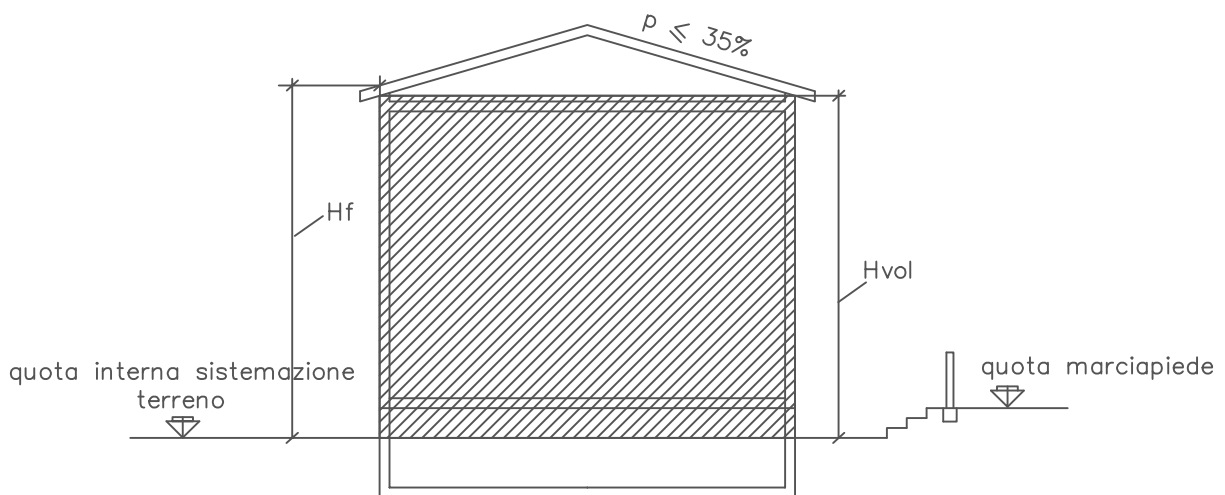
ALLEGATO AL REGOLAMENTO EDILIZIO COMUNE DI SELARGIUS

Fig. 3



Piano interrato o seminterrato destinato a locali accessori

Fig. 4



Piano interrato o seminterrato destinato a locali accessori

 DA COMPUTARE IN CUBATURA

H_f : Altezza del fabbricato

H_{vol} : Altezza di calcolo volumetrico

ALLEGATO AL REGOLAMENTO EDILIZIO COMUNE DI SELARGIUS

Fig. 5

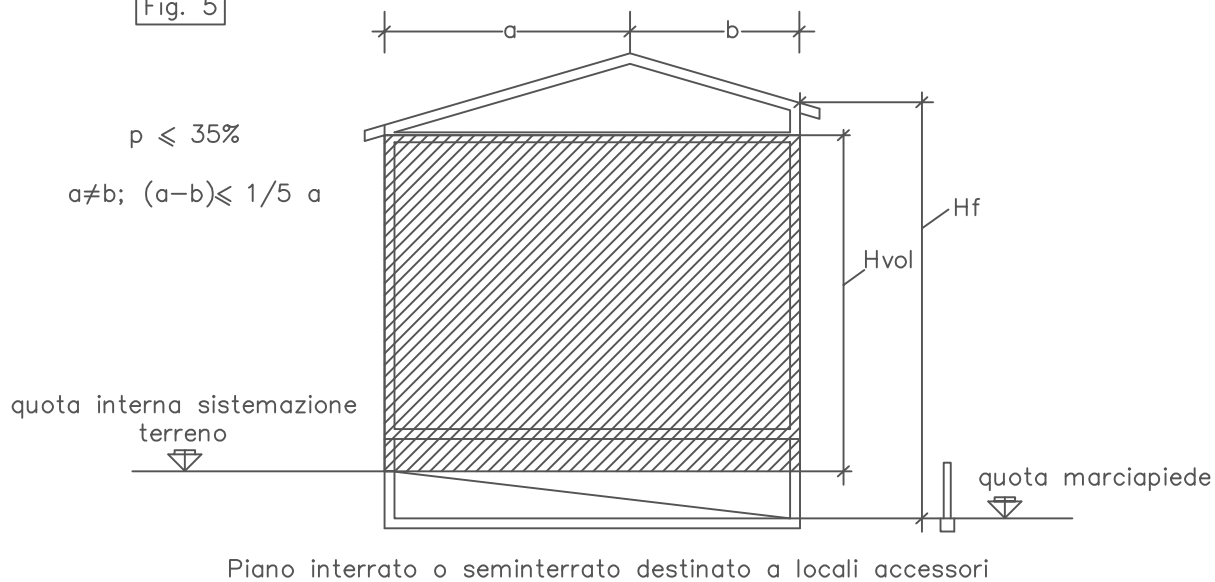
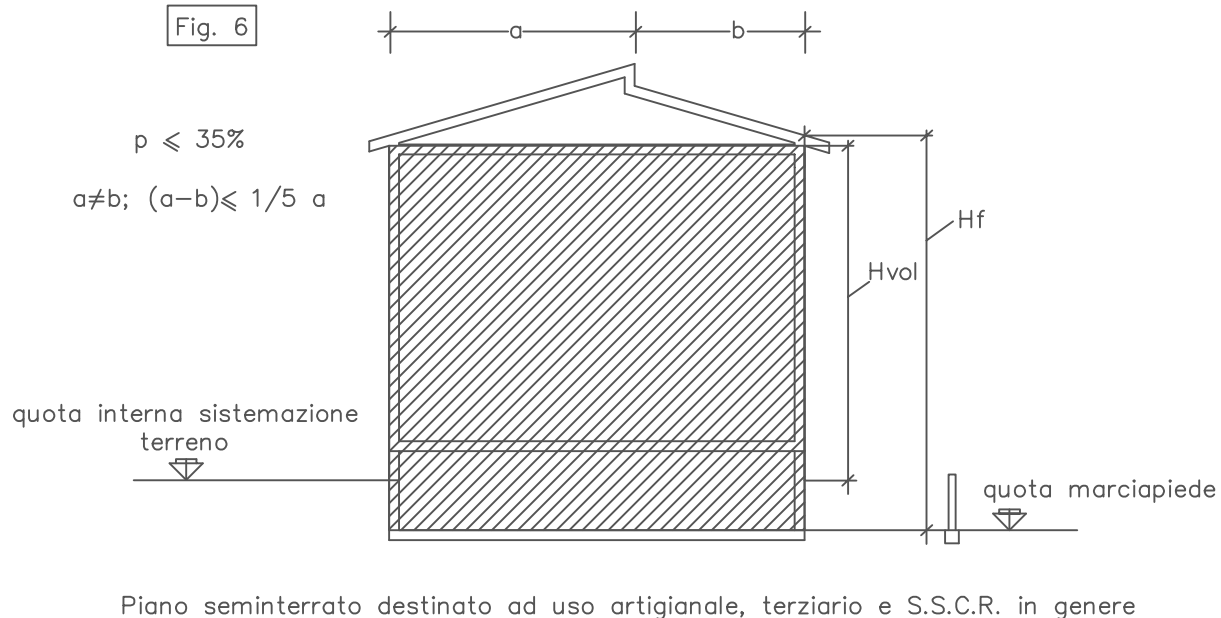


Fig. 6



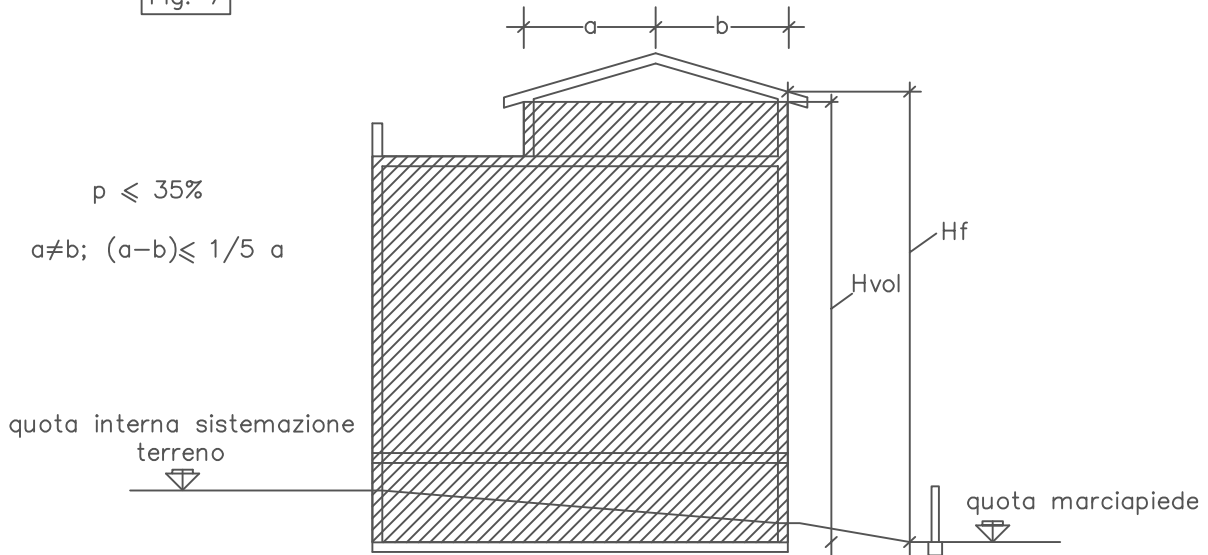
DA COMPUTARE IN CUBATURA

Hf : Altezza del fabbricato

Hvol : Altezza di calcolo volumetrico

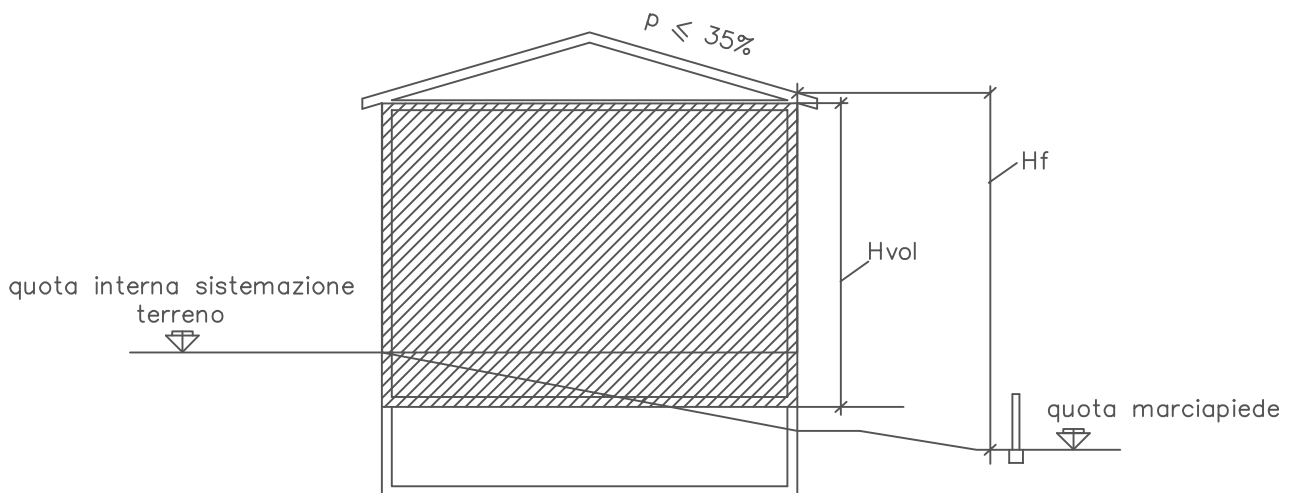
ALLEGATO AL REGOLAMENTO EDILIZIO COMUNE DI SELARGIUS

Fig. 7



Piano interrato o seminterrato destinato ad uso abitativo

Fig. 8



Piano interrato o seminterrato destinato a locali accessori

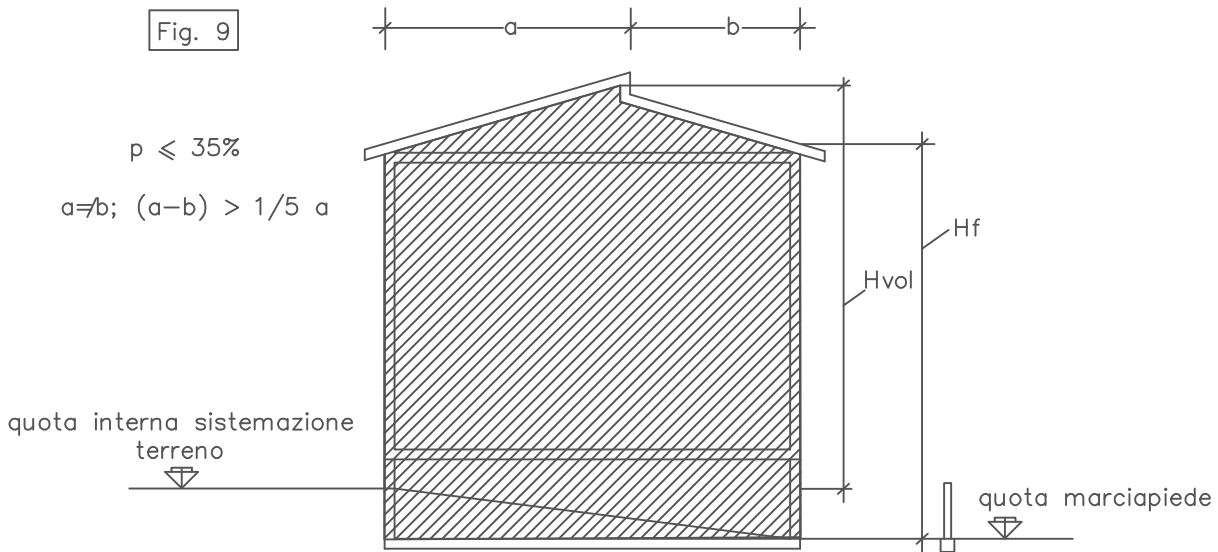


DA COMPUTARE IN CUBATURA

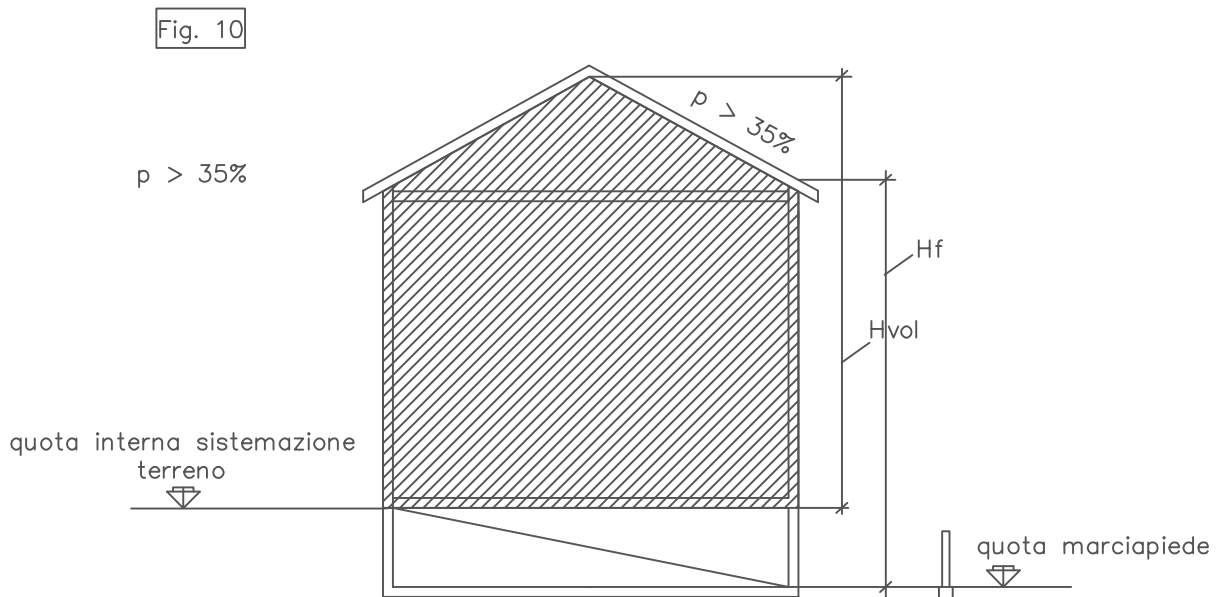
Hf : Altezza del fabbricato

Hvol : Altezza di calcolo volumetrico

ALLEGATO AL REGOLAMENTO EDILIZIO COMUNE DI SELARGIUS



Piano seminterrato destinato ad uso, artigianale, terziario e S.S.C.R. in genere



Piano interrato o seminterrato destinato a locali accessori completamente interrato su un lato.



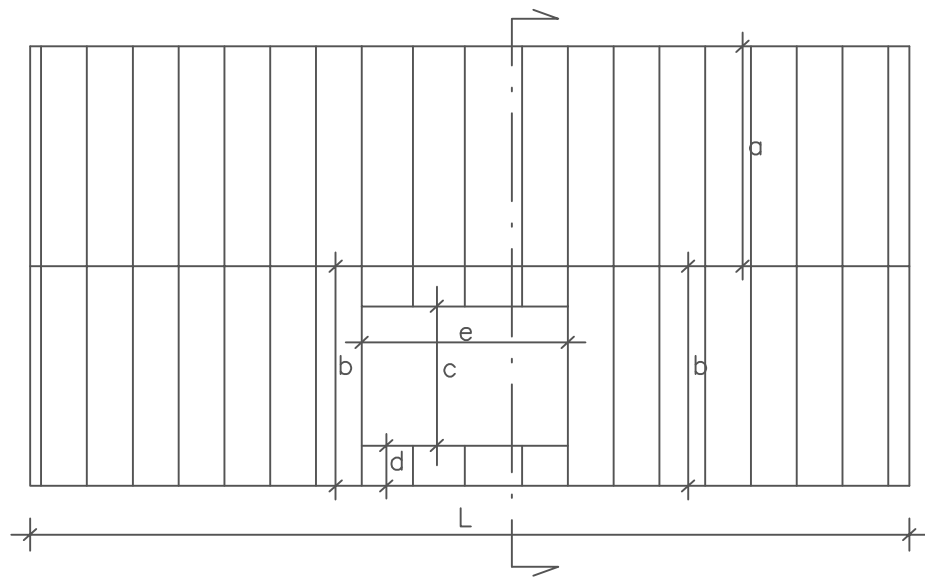
DA COMPUTARE IN CUBATURA

H_f : Altezza del fabbricato

H_{vol} : Altezza di calcolo volumetrico

ALLEGATO AL REGOLAMENTO EDILIZIO COMUNE DI SELARGIUS

Fig. 11

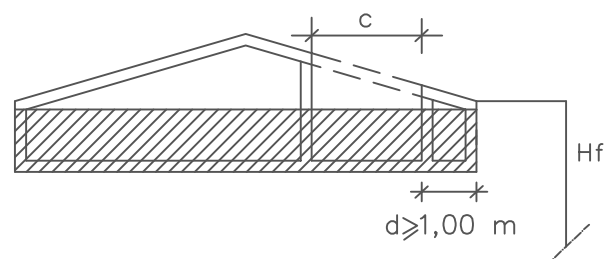
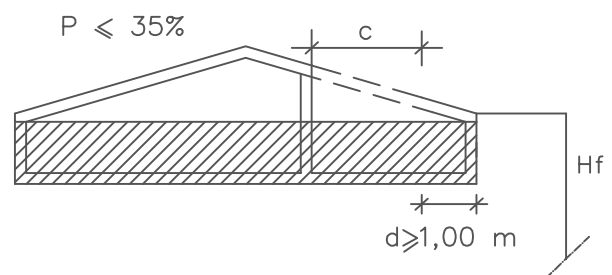


$$a - b \leq 1/5 a$$

$$e \leq 1,50 c$$

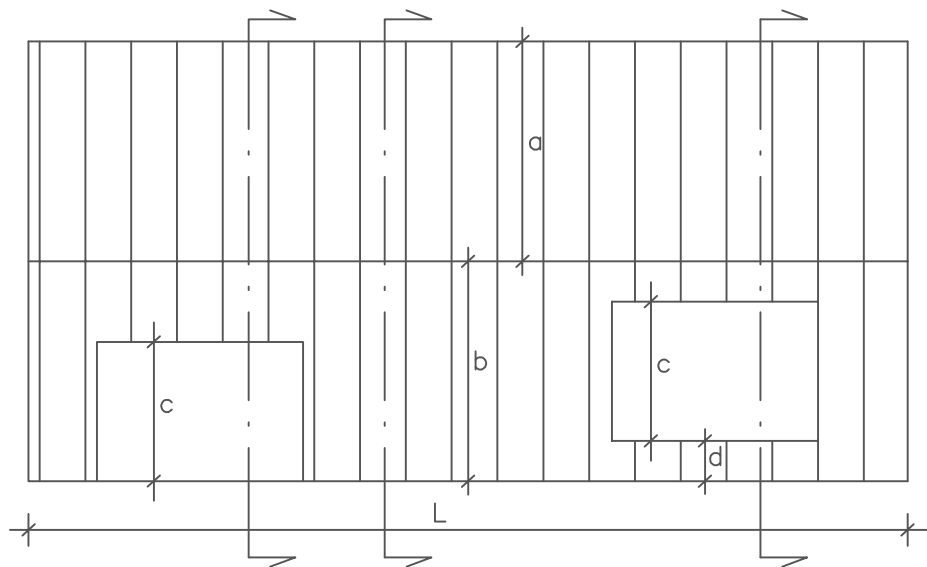
$$e \leq 1/4 L$$

$$c \leq 1/3 b$$



ALLEGATO AL REGOLAMENTO EDILIZIO COMUNE DI SELARGIUS

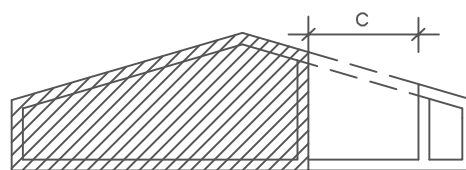
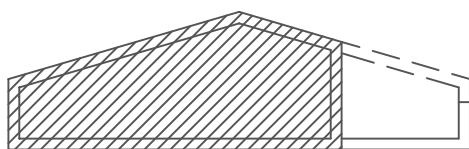
Fig. 12



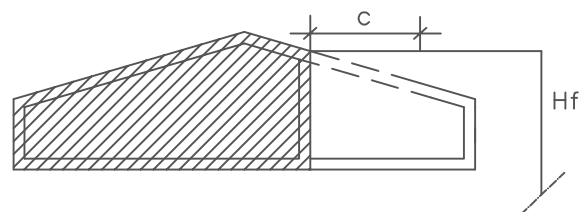
$$0 \leq d \leq 1,00 \text{ m}$$

$$c > 1/3 b$$

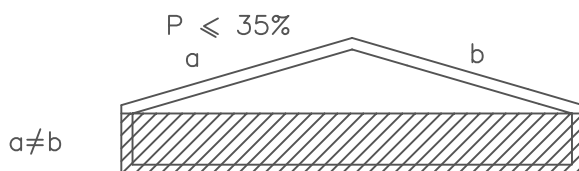
$$a - b \leq 1/5 a$$



DA COMPUTARE IN CUBATURA



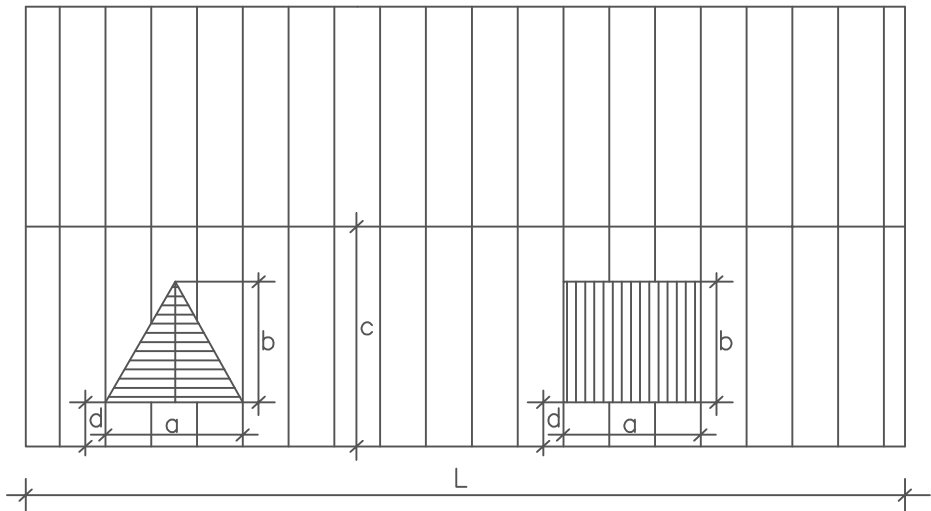
$$a - b \leq 1/5 a$$



ALLEGATO AL REGOLAMENTO EDILIZIO COMUNE DI SELARGIUS

Fig. 13

- ABBAINI
- $a \leq 1,20 \text{ m}$
 - $b \leq 1/3 c$
 - $d \geq 1,00 \text{ m}$
 - $\sum a_i \leq 1/4 L$



In caso di violazione delle prescrizioni di cui sopra gli abbaini devono essere computabili in volume e per il calcolo dell'altezza del fabbricato.

ALLEGATO AL REGOLAMENTO EDILIZIO COMUNE DI SELARGIUS

Fig. 14

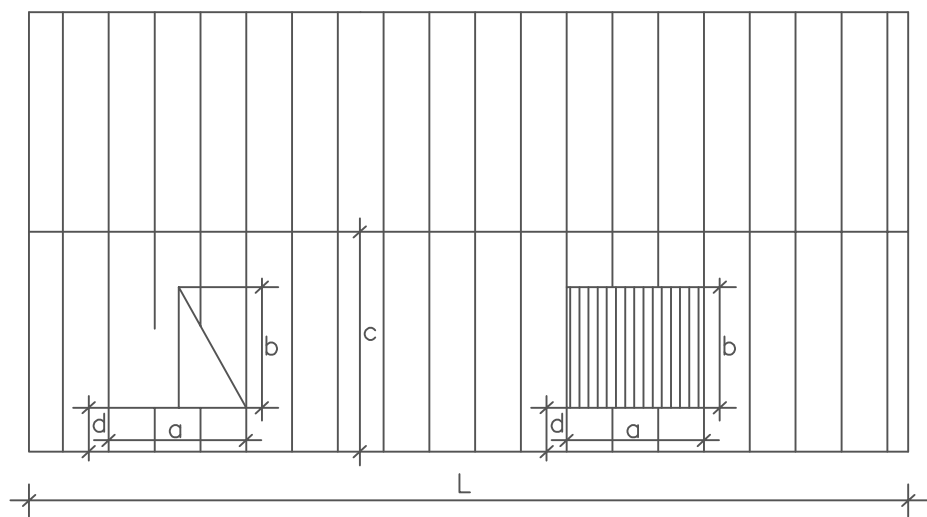
ABBAINI

$$a \leq 1,20 \text{ m}$$

$$d \geq 1,00 \text{ m}$$

$$b \leq 1/3 c$$

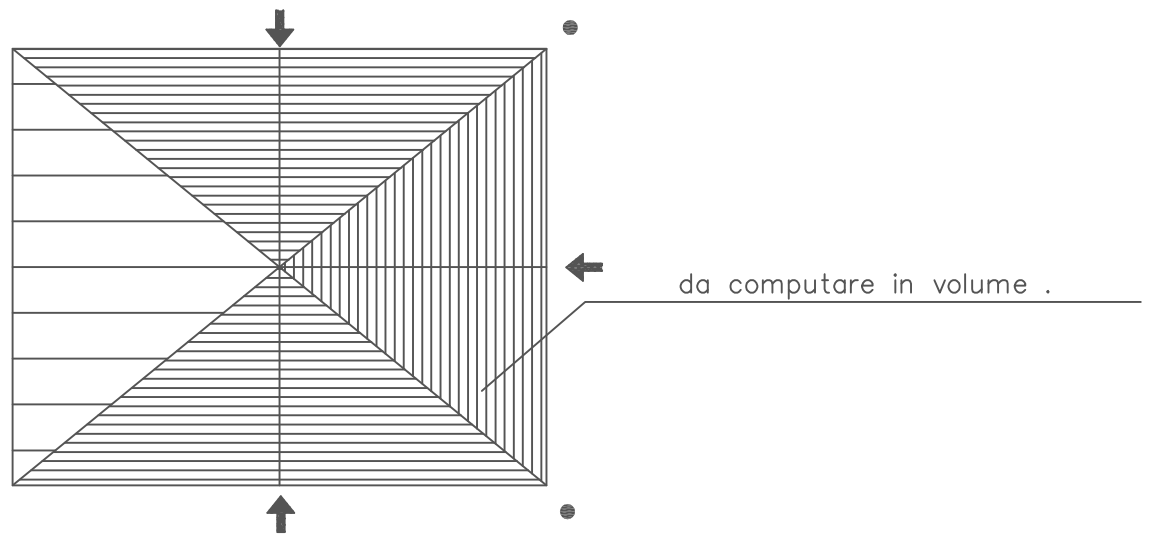
$$\sum a_i \leq 1/4 L$$



In caso di violazione delle prescrizioni di cui sopra gli abbaini devono essere computabili in volume e per il calcolo dell'altezza del fabbricato.

ALLEGATO AL REGOLAMENTO EDILIZIO COMUNE DI SELARGIUS

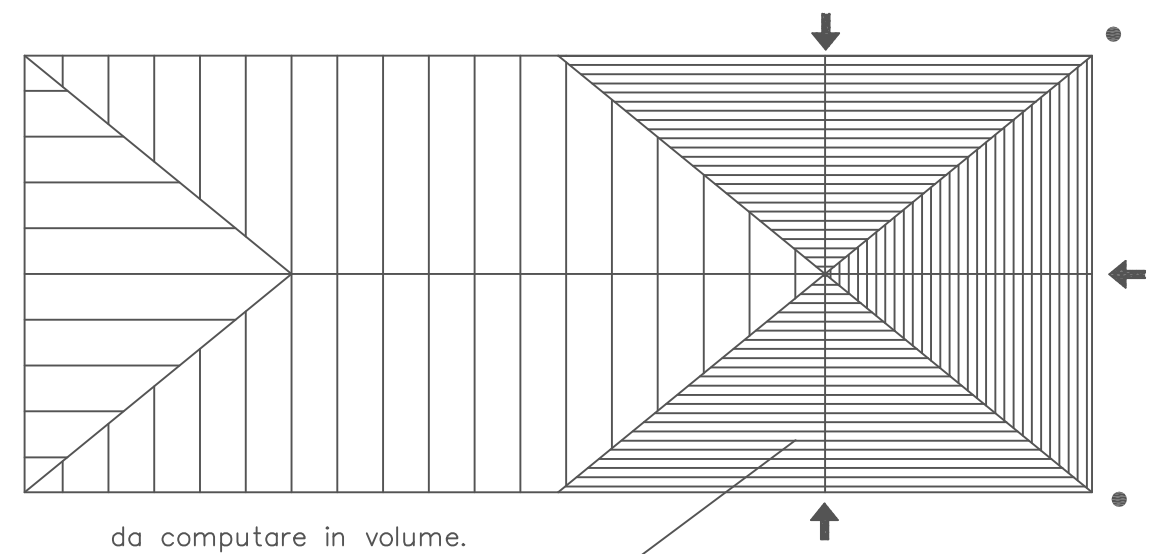
Fig. 15



● linea di compluvio.

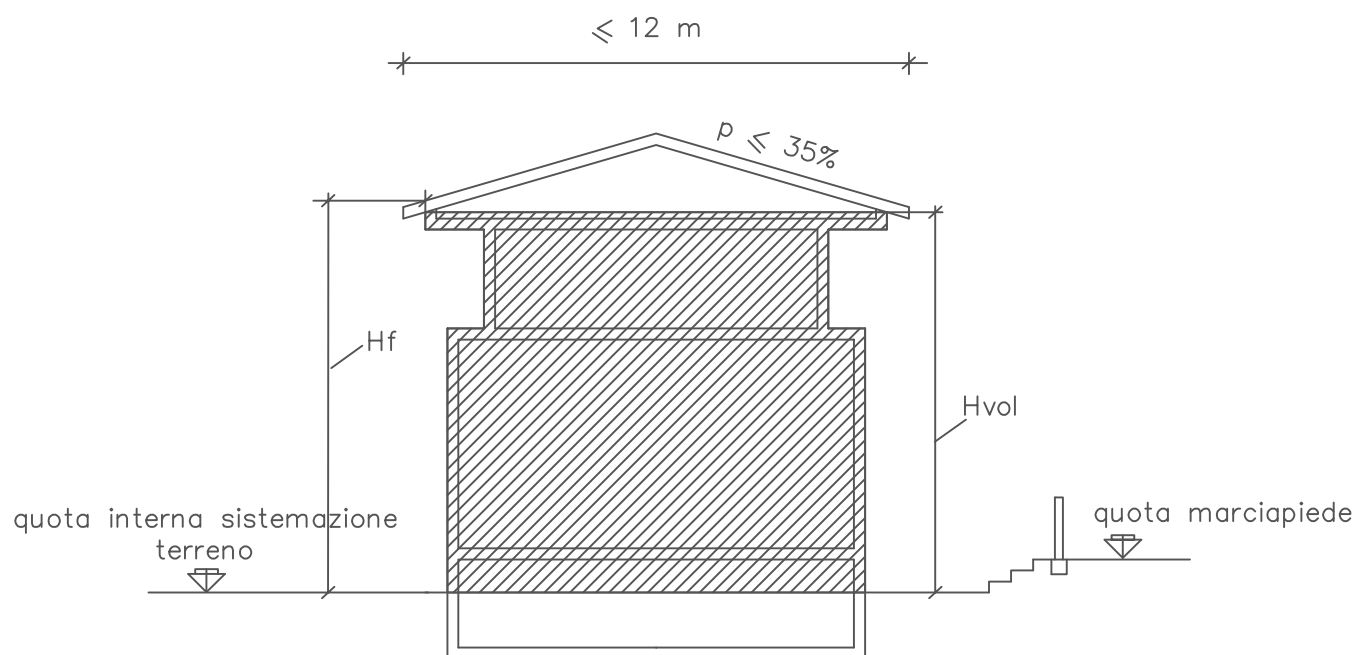
➔ linea di colmo.

Fig. 16



ALLEGATO AL REGOLAMENTO EDILIZIO COMUNE DI SELARGIUS

Fig. 17



Piano interrato o seminterrato destinato a locali accessori

La Sc. del solaio di sottotetto deve rispettare l'indice di copertura del lotto



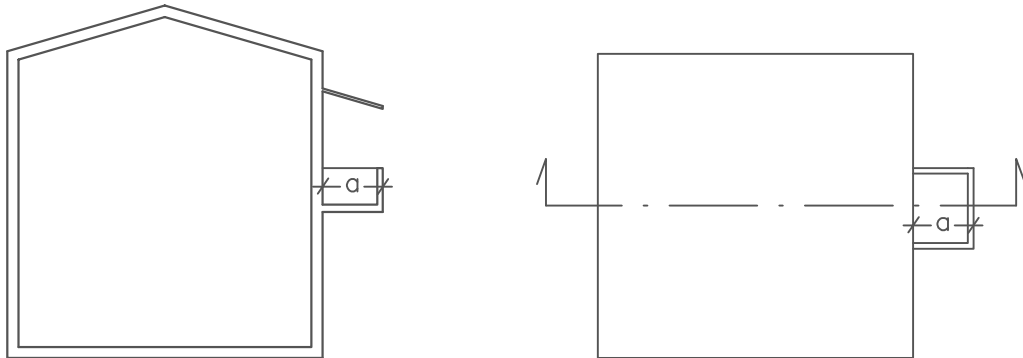
DA COMPUTARE IN CUBATURA

H_f : Altezza del fabbricato

H_{vol} : Altezza di calcolo volumetrico

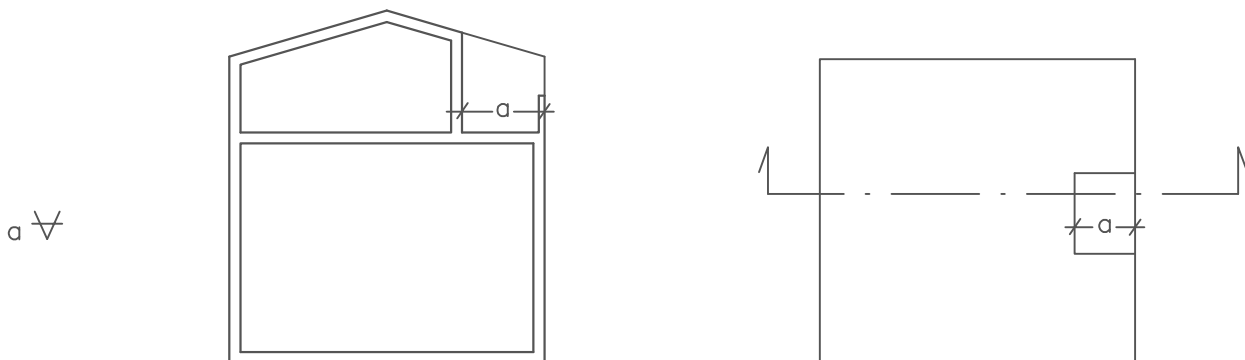
ALLEGATO AL REGOLAMENTO EDILIZIO COMUNE DI SELARGIUS

Fig. 18 BALCONE; (art. 22 1° comma lett. d.; art.48 1° comma lett.a)



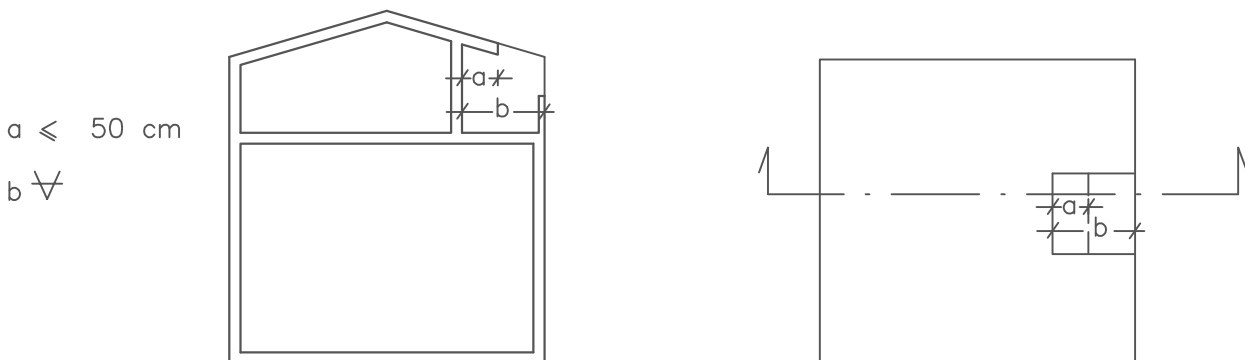
Se a è maggiore di 1,80 m la parte eccedente 1,80 m del balcone è da computare nella superficie non residenziale o accessoria.

Fig. 19 TERRAZZO; (art. 22 1° comma lett. o.)



Qualunque sia a il terrazzo scoperto non è da computare nella superficie non residenziale o accessoria.

Fig. 20 TERRAZZO; (art. 22 1° comma lett. o.)



Se a è minore o uguale a cm 50 e b qualsiasi il terrazzo non è da computare nella superficie non residenziale o accessoria.

ALLEGATO AL REGOLAMENTO EDILIZIO COMUNE DI SELARGIUS

Fig. 21

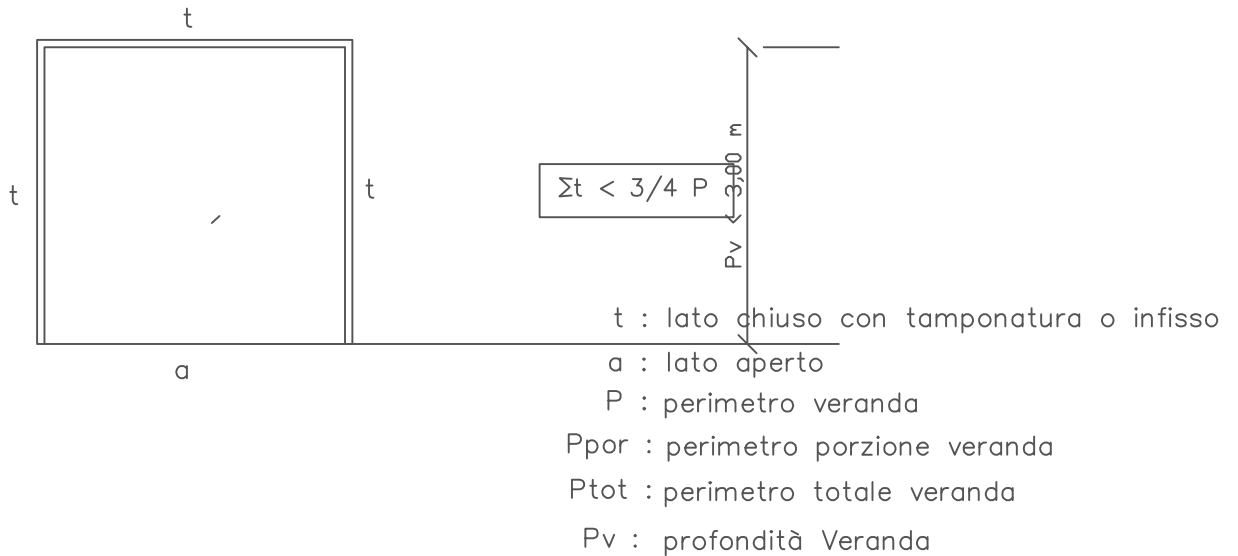
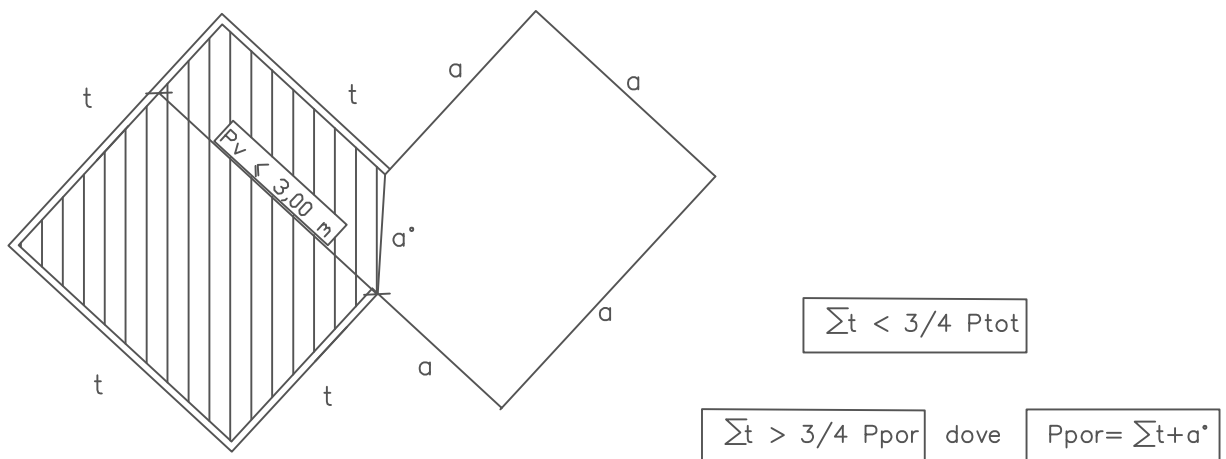


Fig. 22



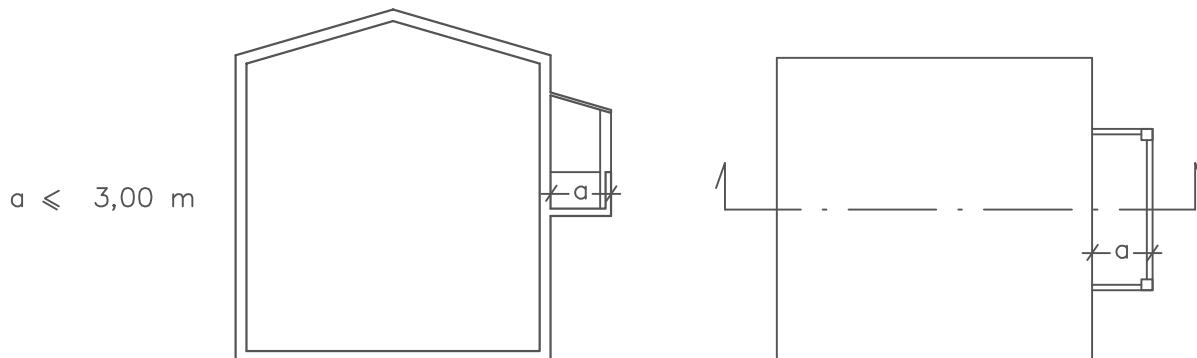
Pv : profondità Veranda

Qualora la sommatoria dei t sia maggiore dei 3/4 del perimetro totale o della porzione di veranda, la veranda o la sua porzione deve essere computata in volume.



ALLEGATO AL REGOLAMENTO EDILIZIO COMUNE DI SELARGIUS

Fig. 23 VERANDA DA COMPUTARE IN SUPERFICIE; (art. 48 1° comma lett. a.)



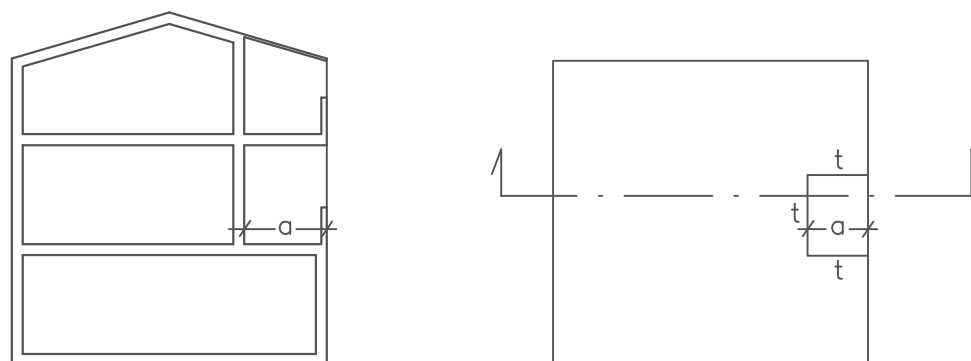
$a \leq 3,00 \text{ m}$

Se a è minore o uguale a 3,00 m tutta la veranda, costituita da un balcone con pilastri o setti al suo interno, è da computare nella sup. non resid. o accessoria.

Fig. 24

$\Sigma t < 3/4 P$

$a > 50 \text{ cm}$
 $a \leq 3,00 \text{ m}$



Se a è maggiore di 50 cm e minore o uguale a 3,00 m tutta la veranda, costituita da un terrazzo coperto con perimetro chiuso inferiore al 75%, è da computare nella superficie non residenziale o accessoria.

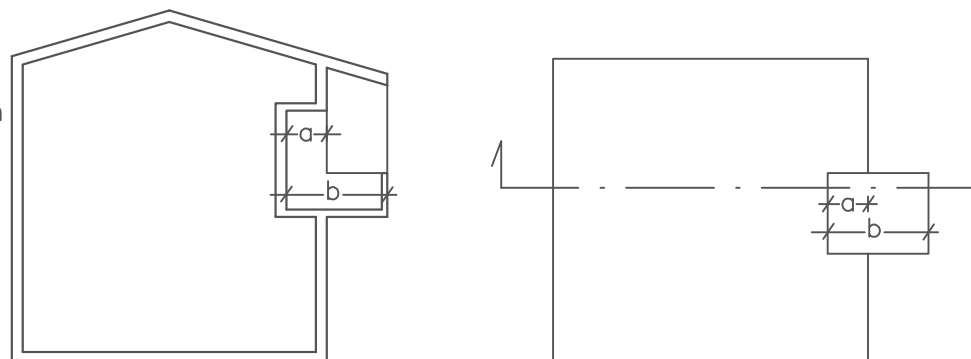
Fig. 25

$\Sigma t < 3/4 P$

$a \leq 50 \text{ cm}$
 $1,80 \text{ m} \leq b \leq 3,00 \text{ m}$

opp. $a \leq 50 \text{ cm}$
 $b > 3,00 \text{ m}$

opp. $a > 50 \text{ cm}$
 $b \nabla$



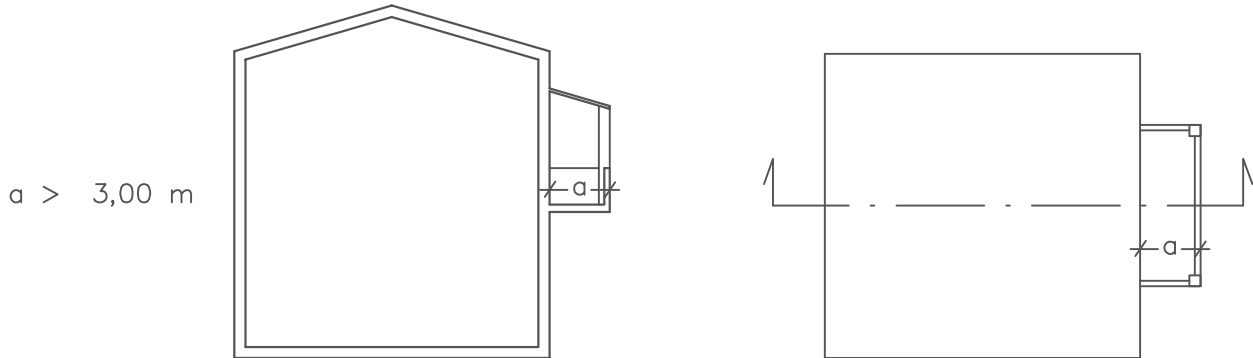
In caso di veranda con perimetro chiuso inferiore al 75% è da computare nella superficie non residenziale o accessoria:

- la parte eccedente 1,80 m se a è minore o uguale a cm 50 e b è compreso tra 1,80 m e 3,00 m;
- tutta la veranda se a è minore o uguale a 50 cm e b è maggiore di 3,00 m;
- tutta la veranda se a è maggiore di 50 cm qualunque sia b .

ALLEGATO AL REGOLAMENTO EDILIZIO COMUNE DI SELARGIUS

Fig. 26

VERANDA DA COMPUTARE IN VOLUME (art. 50 8° comma)



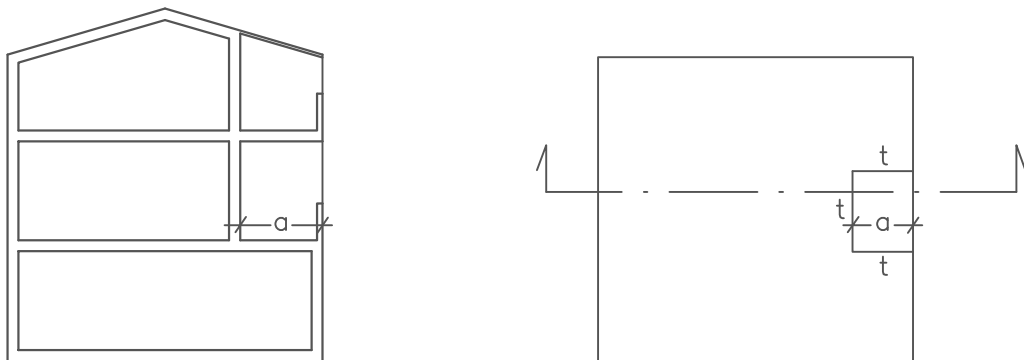
$a > 3,00 \text{ m}$

Se a è maggiore di 3,00 m tutta la veranda, costituita da un balcone con presenza di pilastri o setti al suo interno, è da computare sia nella superficie non residenziale o accessoria sia nel volume.

Fig. 27

$\Sigma t \geq 3/4 P$

$a \nabla$



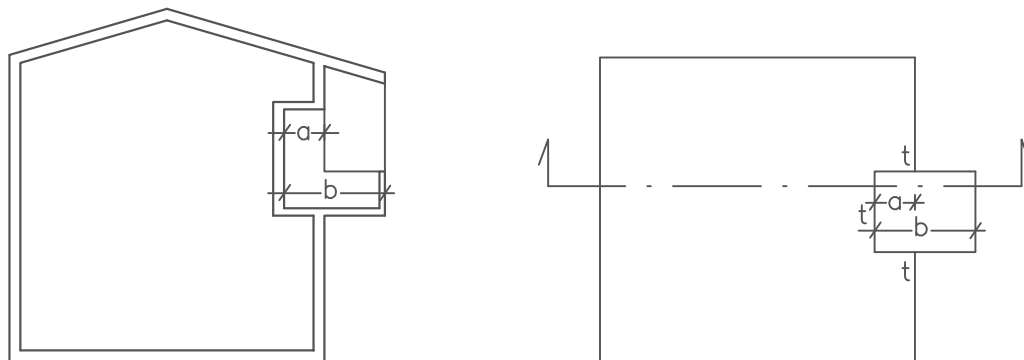
Qualunque sia a la veranda, costituita da un terrazzo coperto con perimetro chiuso superiore al 75%, è da computare sia nella superficie non residenziale o accessoria sia nel volume.

Fig. 28

$\Sigma t \geq 3/4 P$

$a \nabla$

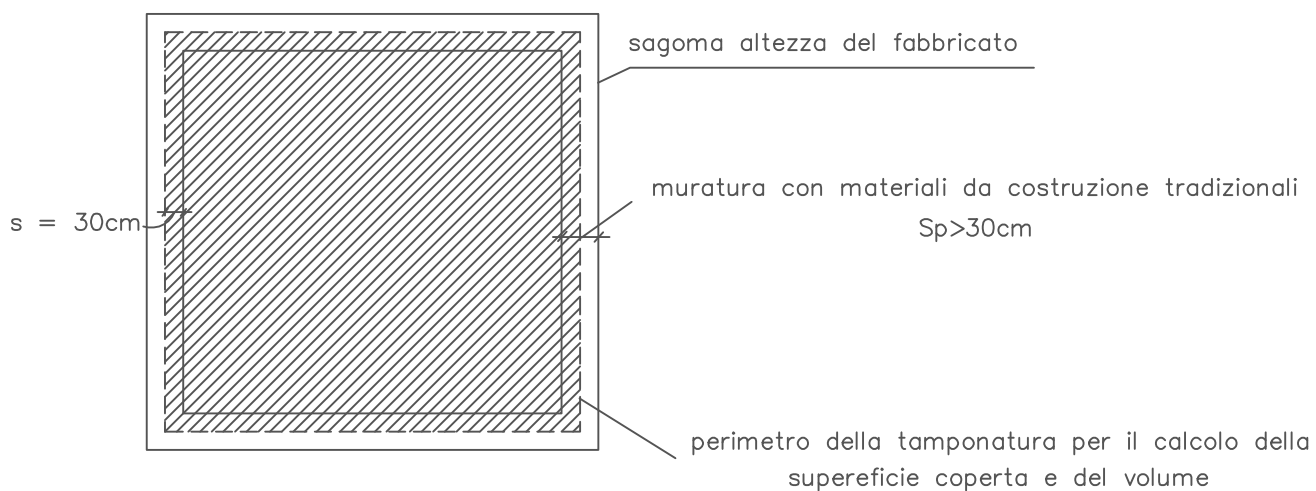
$b \nabla$



Qualunque sia a e qualunque sia b tutta la veranda è da computare sia nella superficie non residenziale o accessoria sia nel volume.

ALLEGATO AL REGOLAMENTO EDILIZIO COMUNE DI SELARGIUS

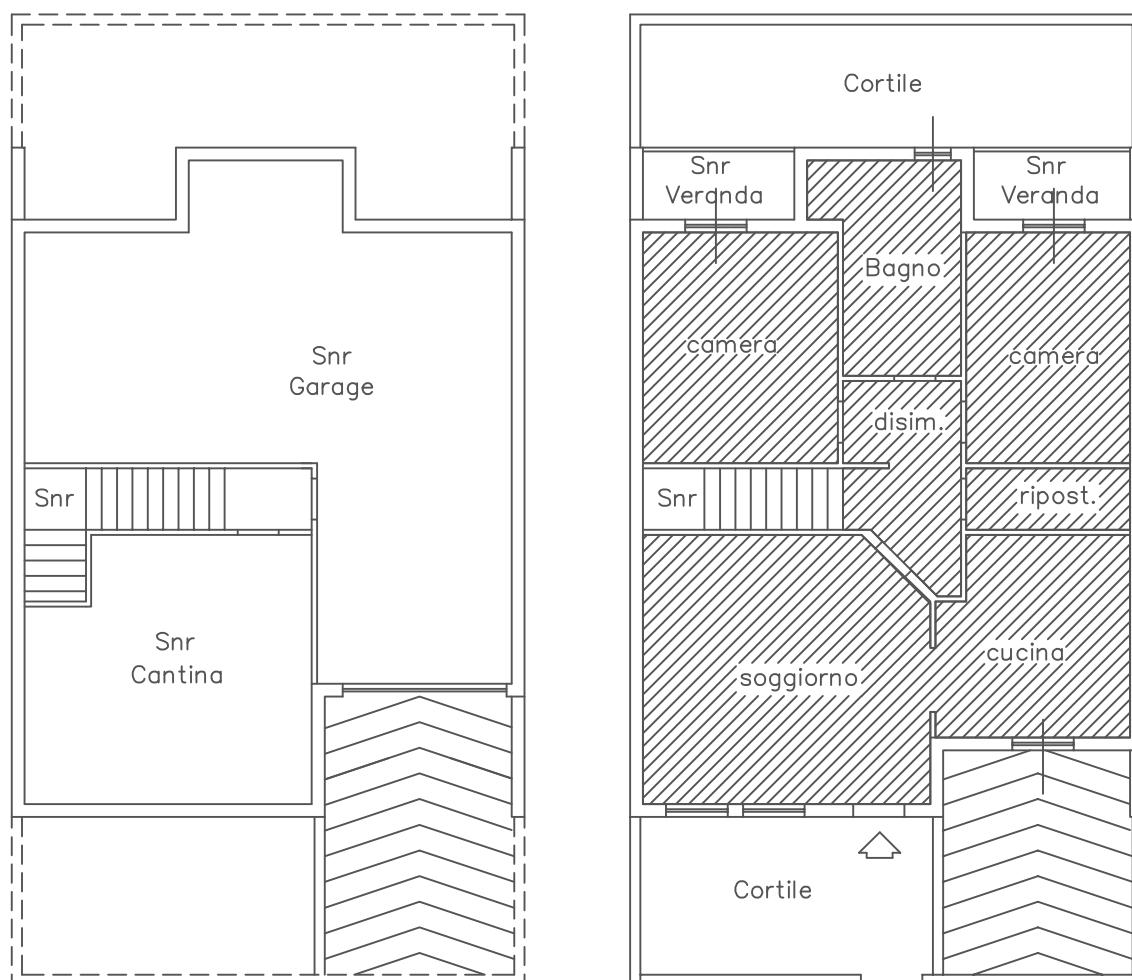
Fig. 29



 SUPERFICIE COPERTA

ALLEGATO AL REGOLAMENTO EDILIZIO COMUNE DI SELARGIUS

Fig. 30

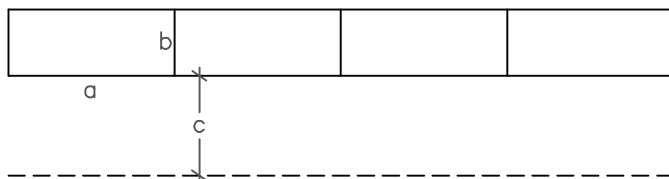


 Superficie utile abitabile (Su)

ALLEGATO AL REGOLAMENTO EDILIZIO COMUNE DI SELARGIUS

Fig. 31

PARCHEGGIO IN LINEA

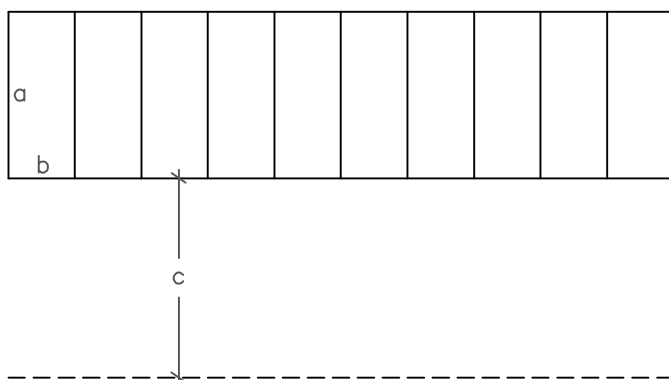


a= lunghezza stallo
b= larghezza stallo
c= spazio di manovra

a=5 m
b=2,5 m
c=3 m

Fig. 32

PARCHEGGIO A PETTINE

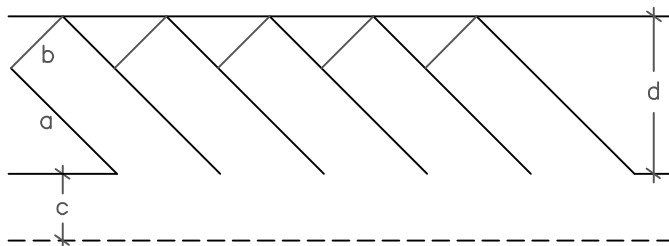


a= lunghezza stallo
b= larghezza stallo
c= spazio di manovra

a=5,00 m
b=2,50 m c=4,30 m

Fig. 33

PARCHEGGIO A SPINA (INCLINAZIONE 45°)



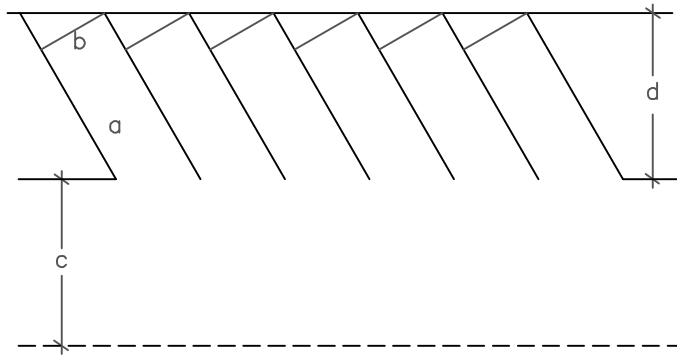
a= lunghezza stallo
b= larghezza stallo
c= spazio di manovra
d= ingombro proiezione

a=4,50 m
b=2,50 m c=2,50 m
d=4,95 m

ALLEGATO AL REGOLAMENTO EDILIZIO COMUNE DI SELARGIUS

Fig. 34

PARCHEGGIO A SPINA (INCLINAZIONE 60°)



a= lunghezza stallo
b= larghezza stallo
c= spazio di manovra
d= ingombro proiezione

a=4,50 m
b=2,50 m c=3,80 m
d=5,15 m

Fig. 35

SOLUZIONI PREFERENZIALI PARCHEGGI PER DISABILI

A pettine

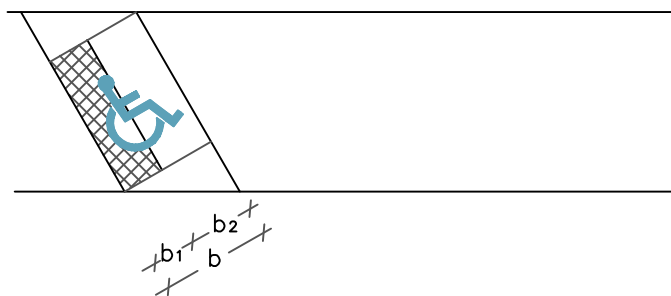


b= larghezza stallo
b1= per salita e discesa
b2= per veicolo

$b \geq 3,20 \text{ m}$
 $b_1 = 1,30 \text{ m}$

$\overleftarrow{b_1} \overleftarrow{b_2} \overleftarrow{b}$
 \overrightarrow{b}

A spina con inclinazione 30°



$\overleftarrow{b_1} \overleftarrow{b_2} \overleftarrow{b}$
 \overrightarrow{b}