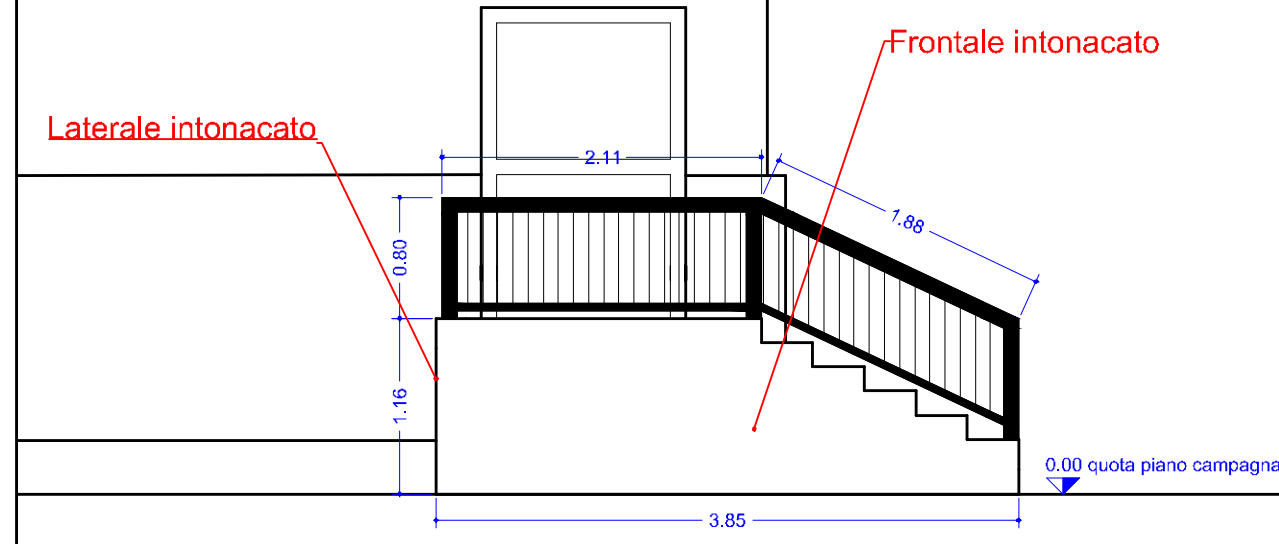
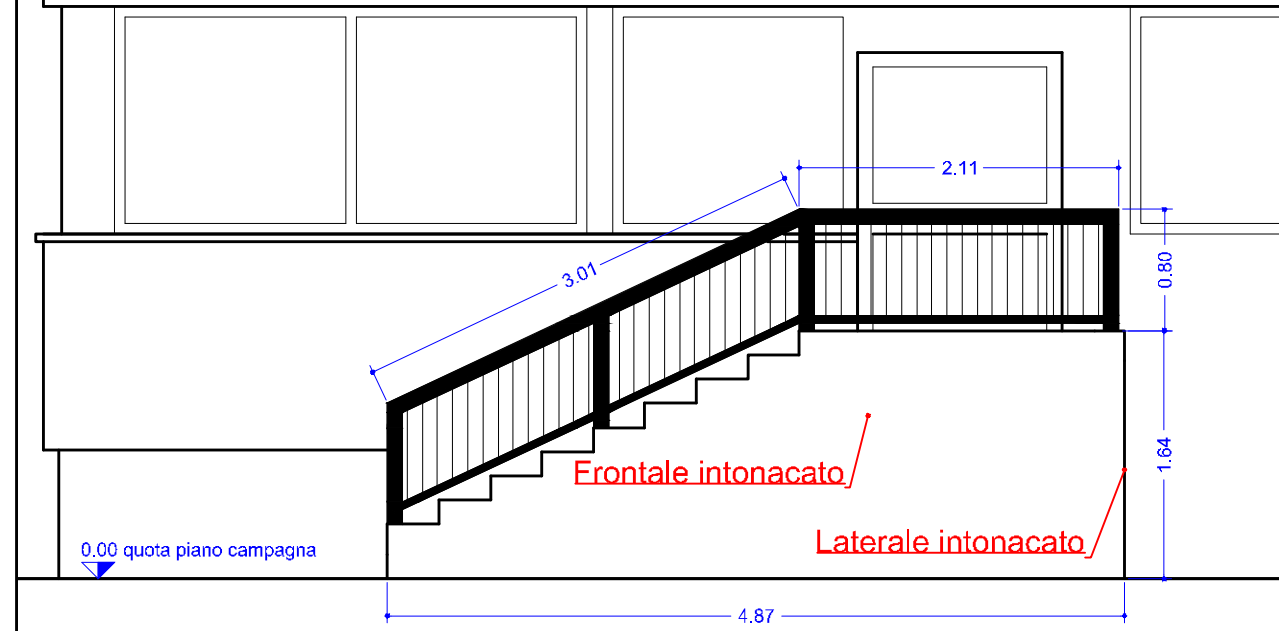


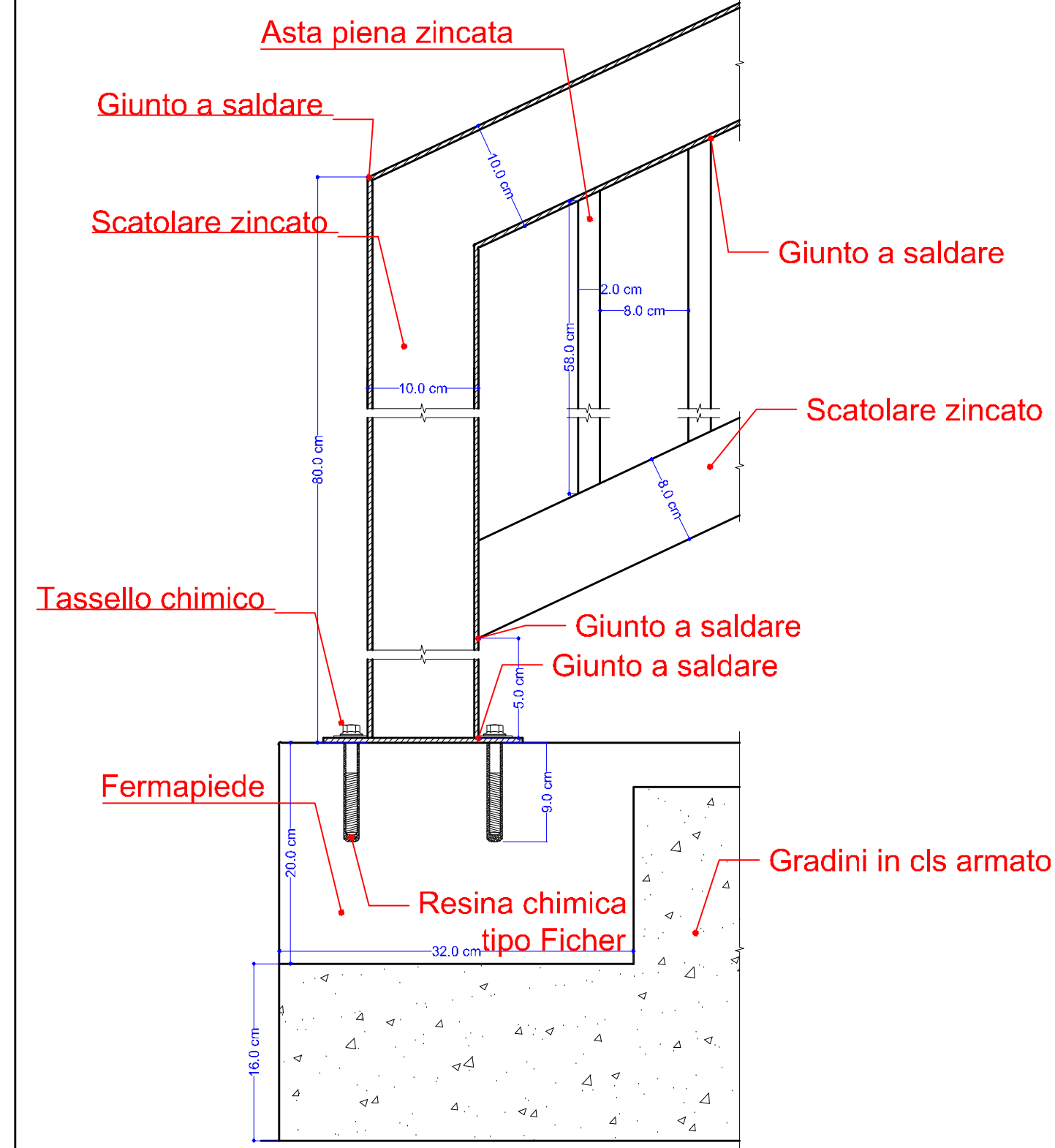
Via di esodo sala mensa - prospetto - Scala 1:50



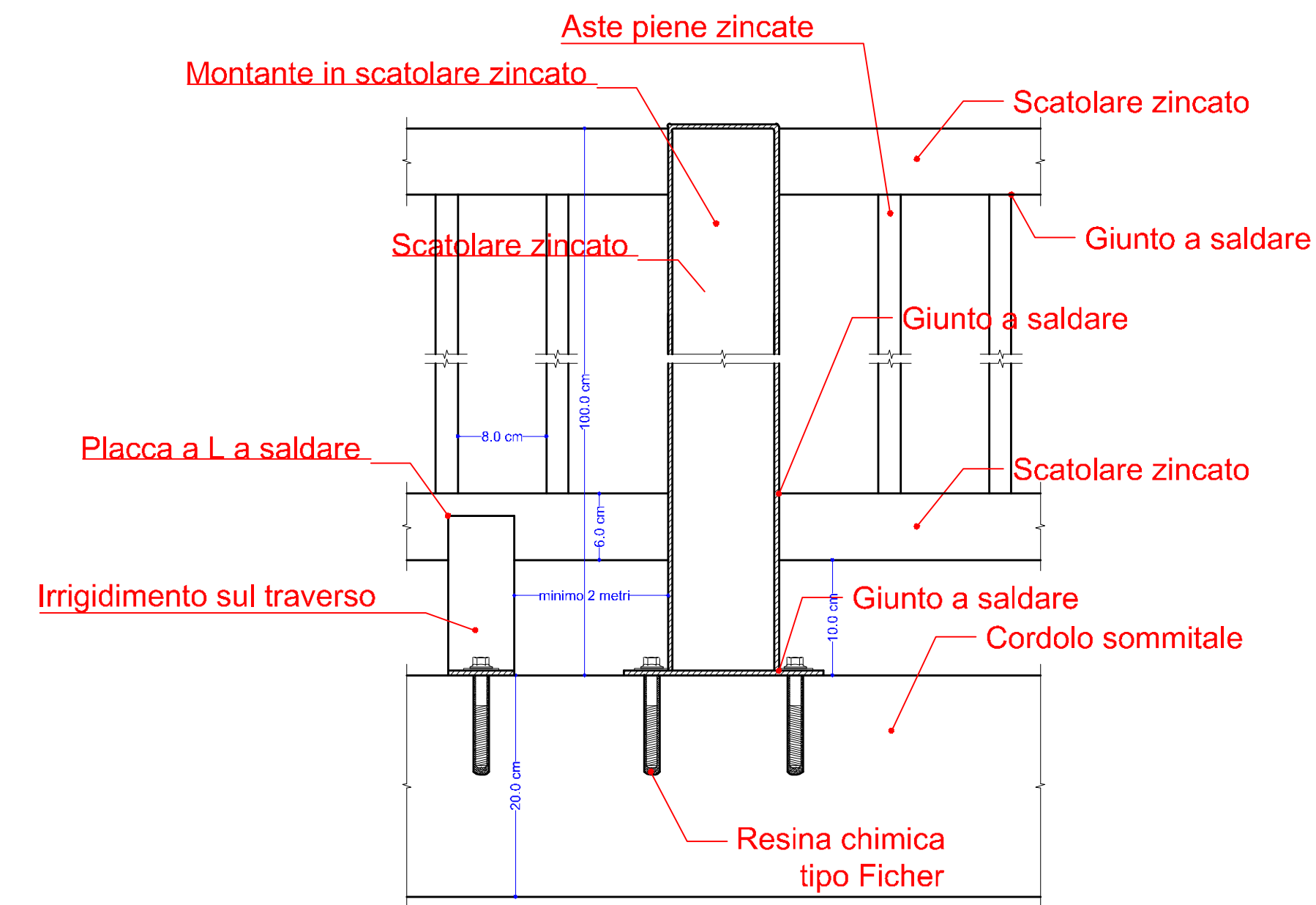
Via di esodo corridoio - prospetto - Scala 1:50



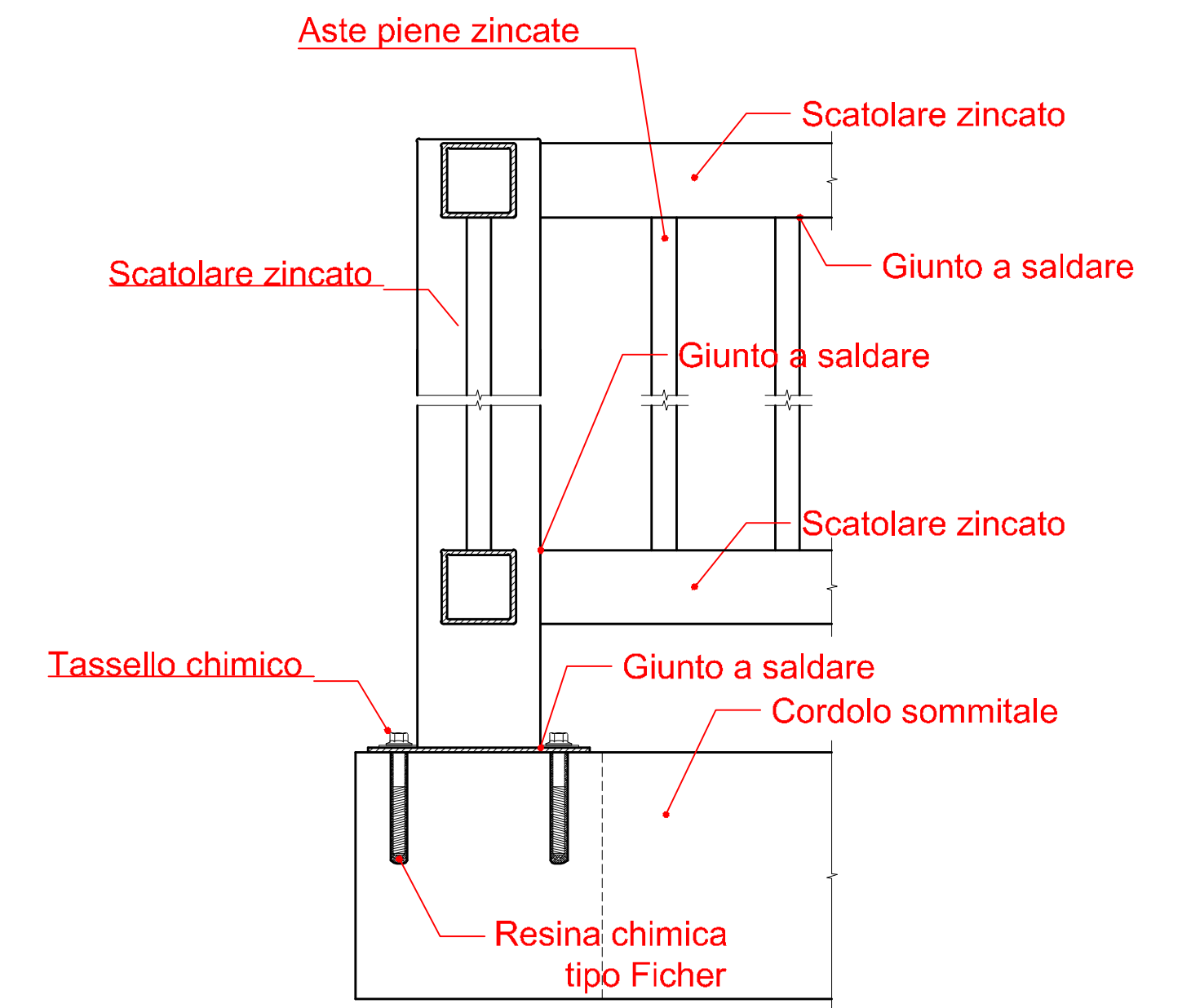
Parapetto via di esodo - Sezione verticale - Scala 1:5



Parapetto terrazza - Montante in linea - Sezione verticale - Scala 1:5

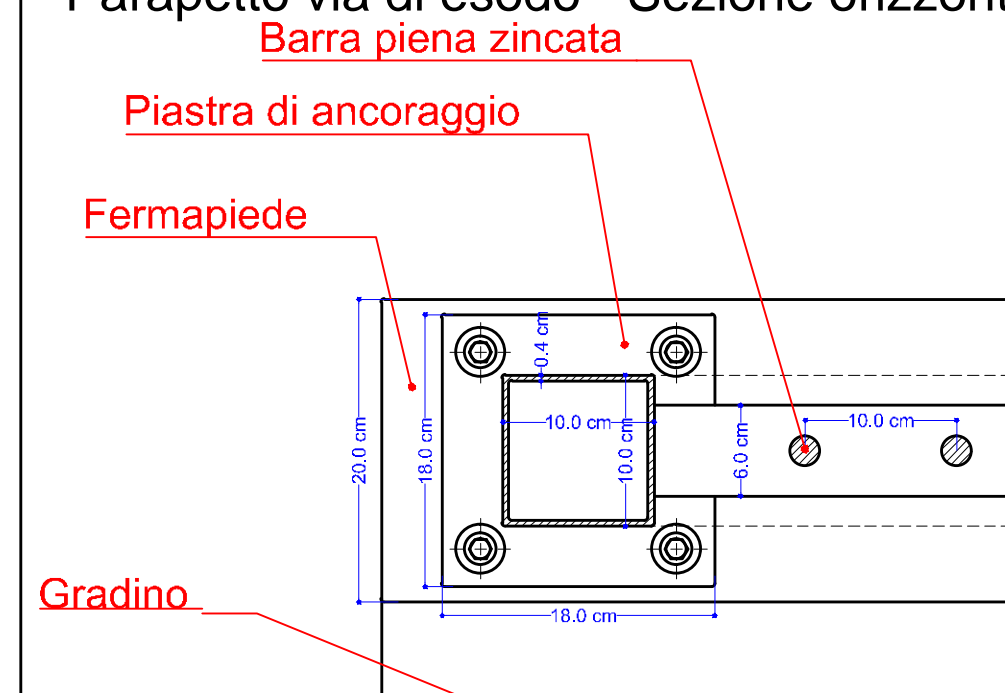


Parapetto terrazza - Montante in linea - Sezione verticale - Scala 1:5

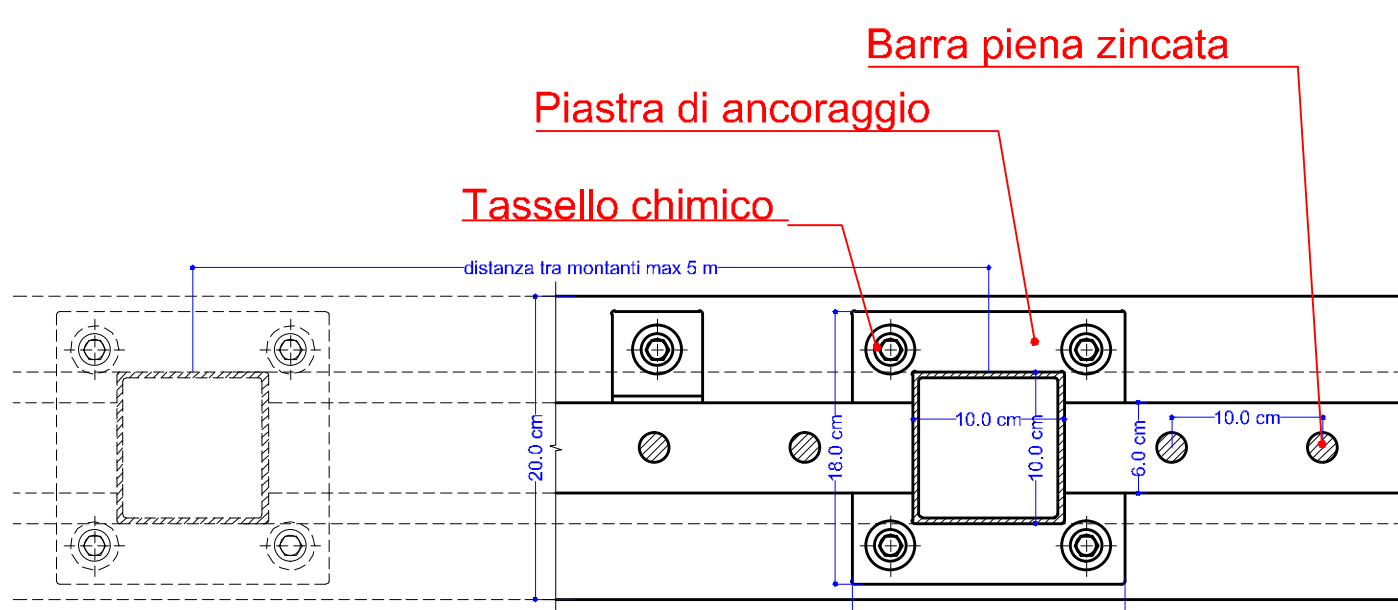


SPAZIO RISERVATO ALL'UFFICIO

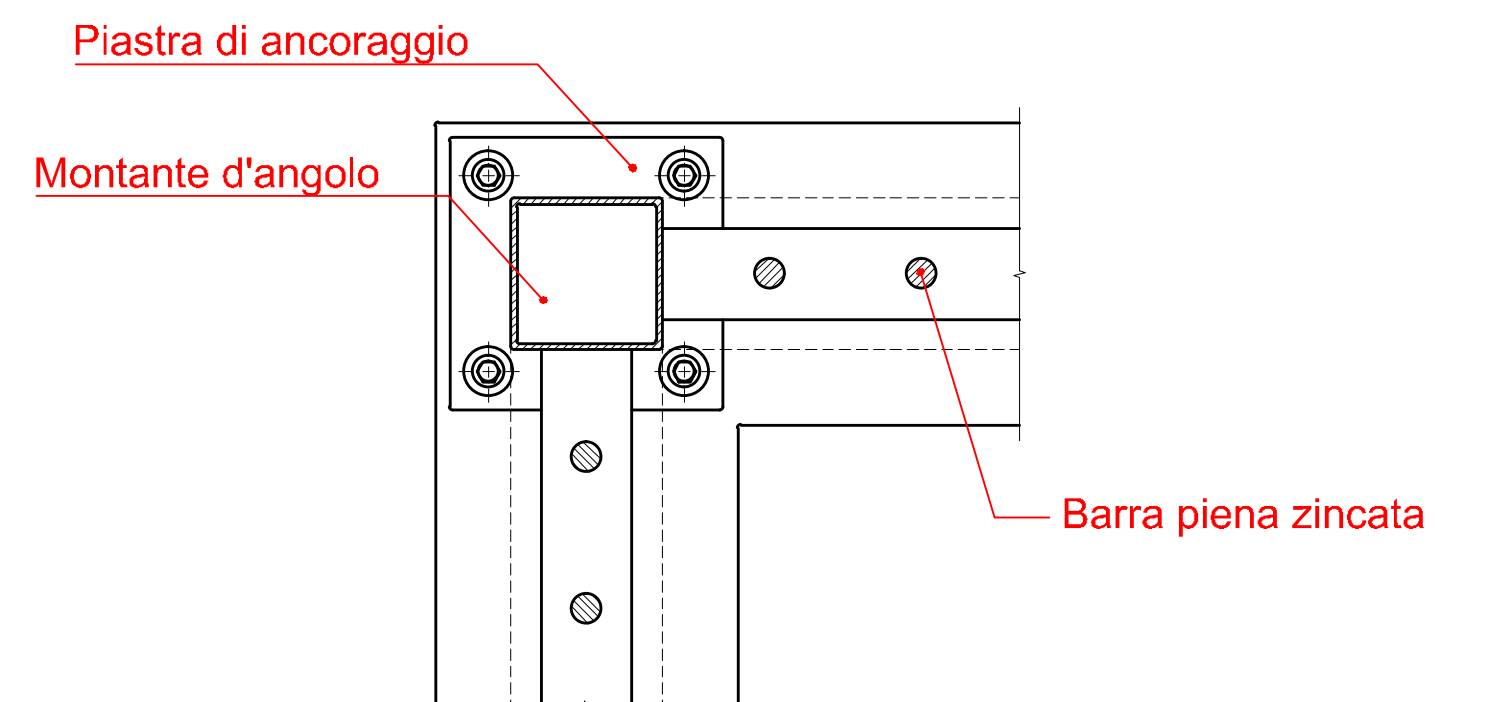
Parapetto via di esodo - Sezione orizzontale - Scala 1:5



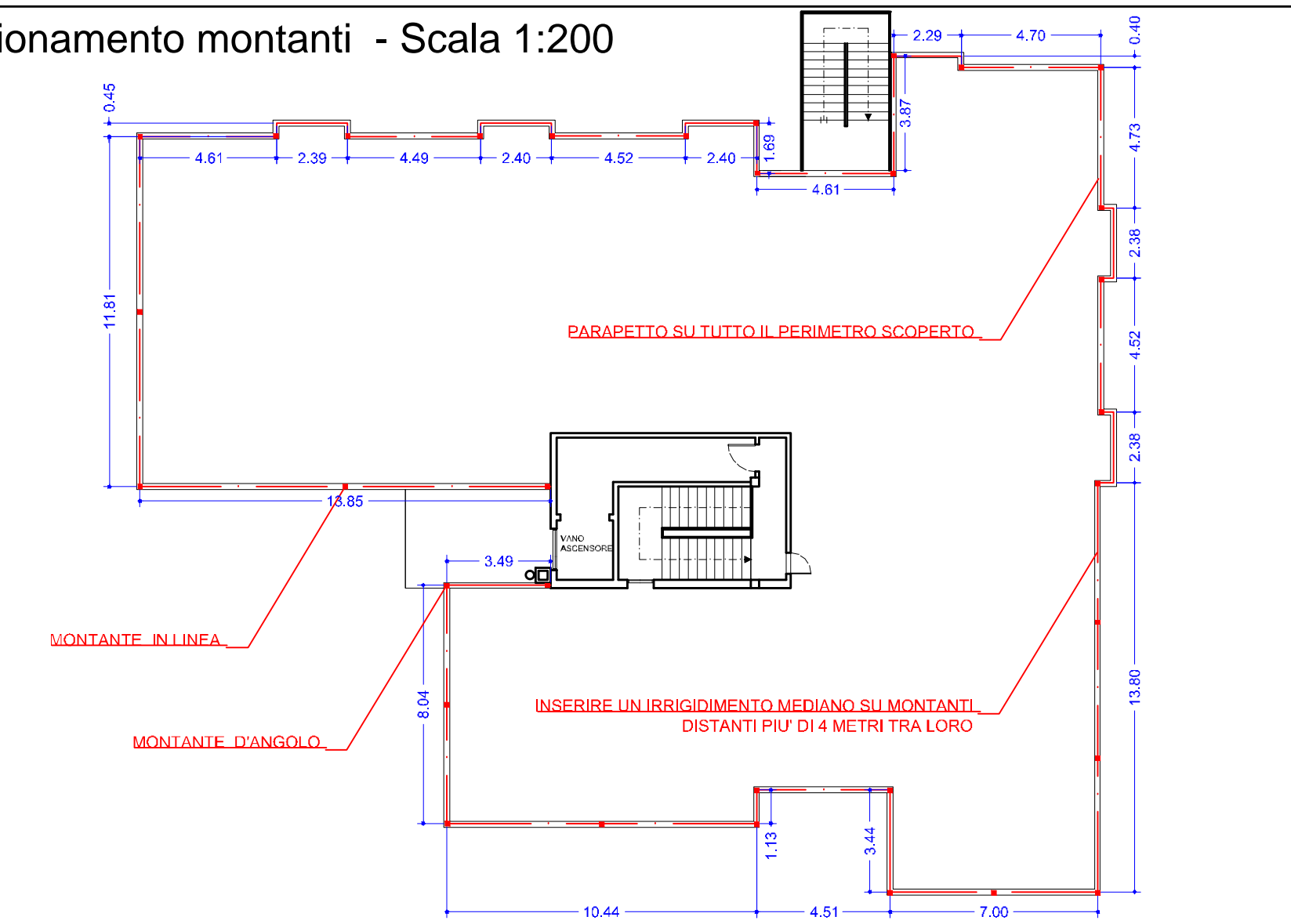
Parapetto terrazza - Montante in linea - Sezione orizzontale - Scala 1:5



Parapetto terrazza - Montante d'angolo - Sezione orizzontale - Scala 1:5



Posizionamento montanti - Scala 1:200



STUDIO TECNICO DI INGEGNERIA
 Dott. Ing. Davide Pusceddu
 PROGETTAZIONE CIVILE-GEOMETRIA-CONSULENZA-SICUREZZA-ANTINCENDIO
 Soc. Ordine Ingeg. Prov. Cagliari n. 4410
 Soc. Ingeg. Via S. Saverio 11 09100 Cagliari - CA
 Studio: Via Roma 41 - 09107 Sotgiu - CA - Tel. 070/520000 - Fax 070/520001 - E-mail: studio@studio Pusceddu.it
 C.F. 02010100908

TAVOLA O.E. 03	COMUNE DI SELARGIUS Provincia di Cagliari	
DATA Ottobre 2016	OGGETTO: - PROGETTO DEFINITIVO / ESECUTIVO - ADEGUAMENTO NORME DI SICUREZZA DELLA SCUOLA ELEMENTARE VIA L.DA VINCI	
SOSTITUISCE INTEGRA TAVOLA ___ di ___	LOCALIZZAZIONE: VIA LEONARDO DA VINCI	
SCALE varie	ELABORATO: REALIZZAZIONE PARAPETTI METALLICI	
Progetto Approvato Interventi Successivi	Committente: COMUNE DI SELARGIUS - AREA 6 LL.PP.	
	Progettista Ing. Davide Pusceddu - CA04410100892	Collaboratore Ing. Luca Cocco