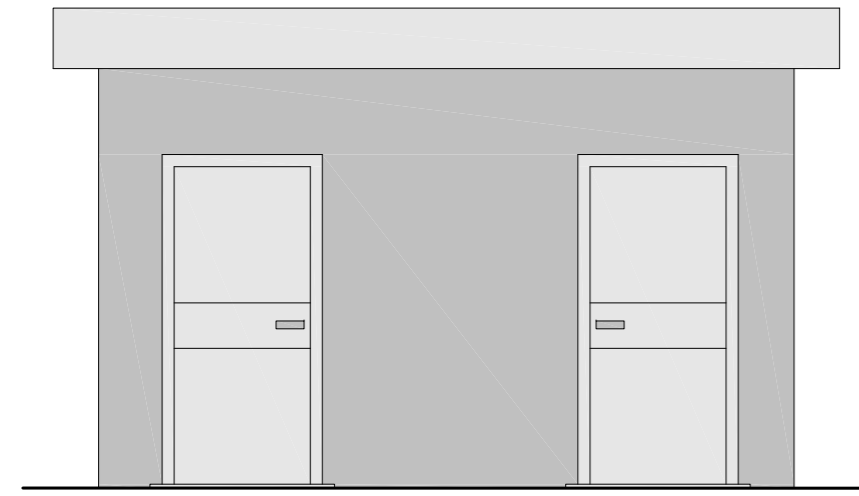
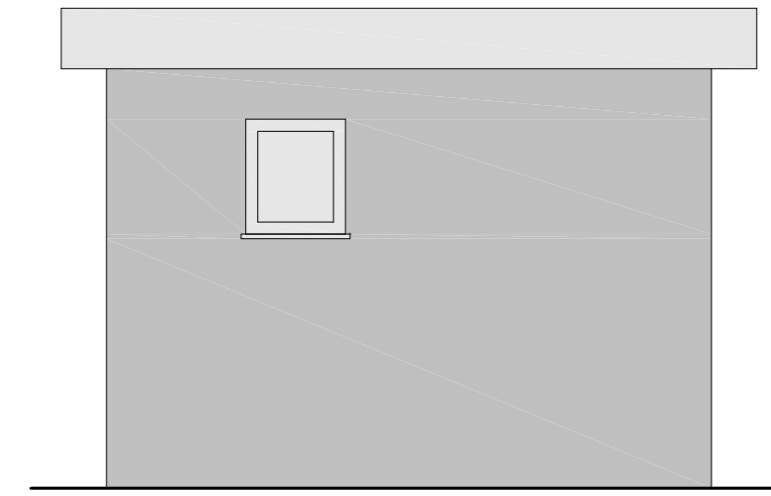


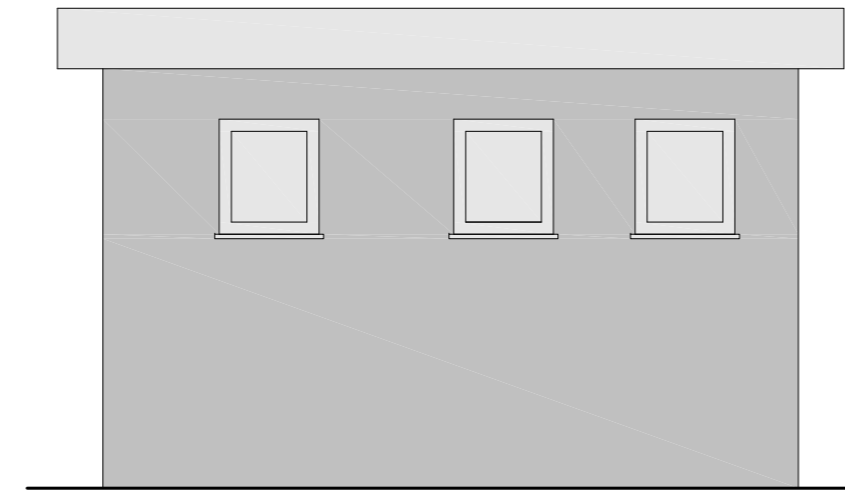
PROSPETTO A



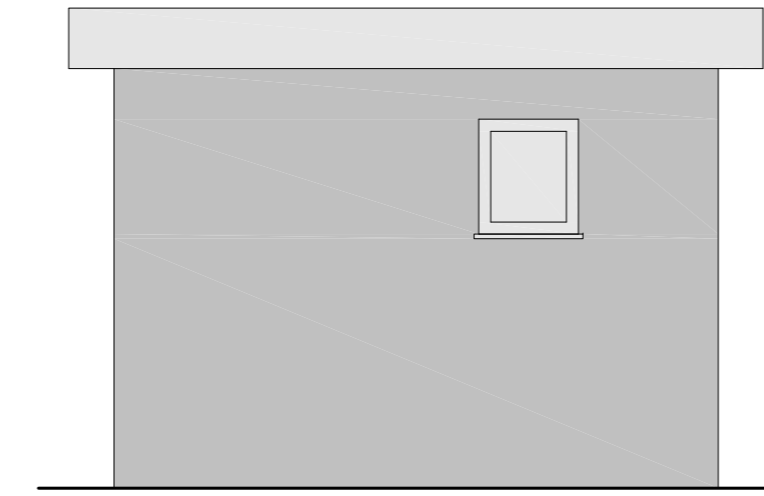
PROSPETTO B



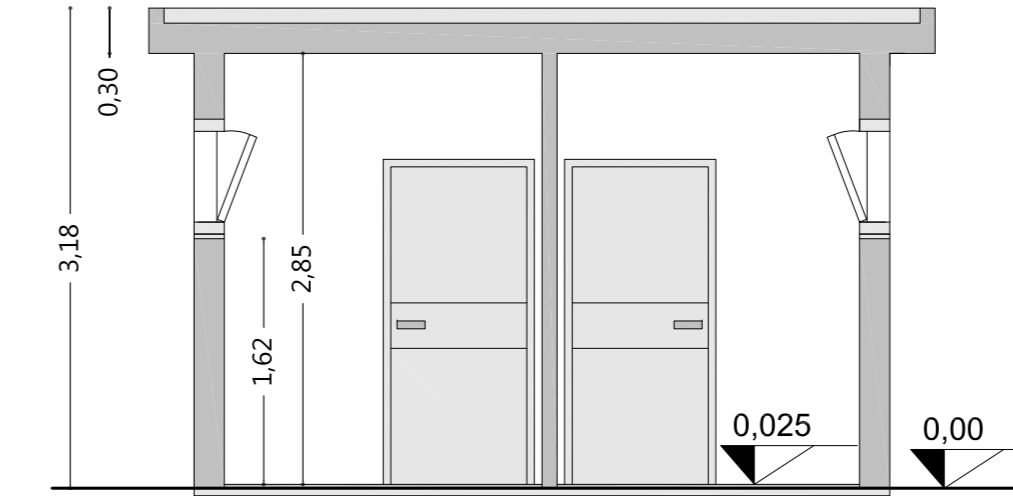
PROSPETTO C



PROSPETTO D



SEZIONE AA'



COMUNE DI SELARGIUS

- Provincia di Cagliari -

Data: Febbraio 2016

LAVORI DI RISTRUTTURAZIONE BLOCCO SPOGLIATOI E PALESTRA - SCUOLA ELEMENTARE VIA LEONARDO DA VINCI.

- PROGETTO DEFINITIVO-ESECUTIVO -

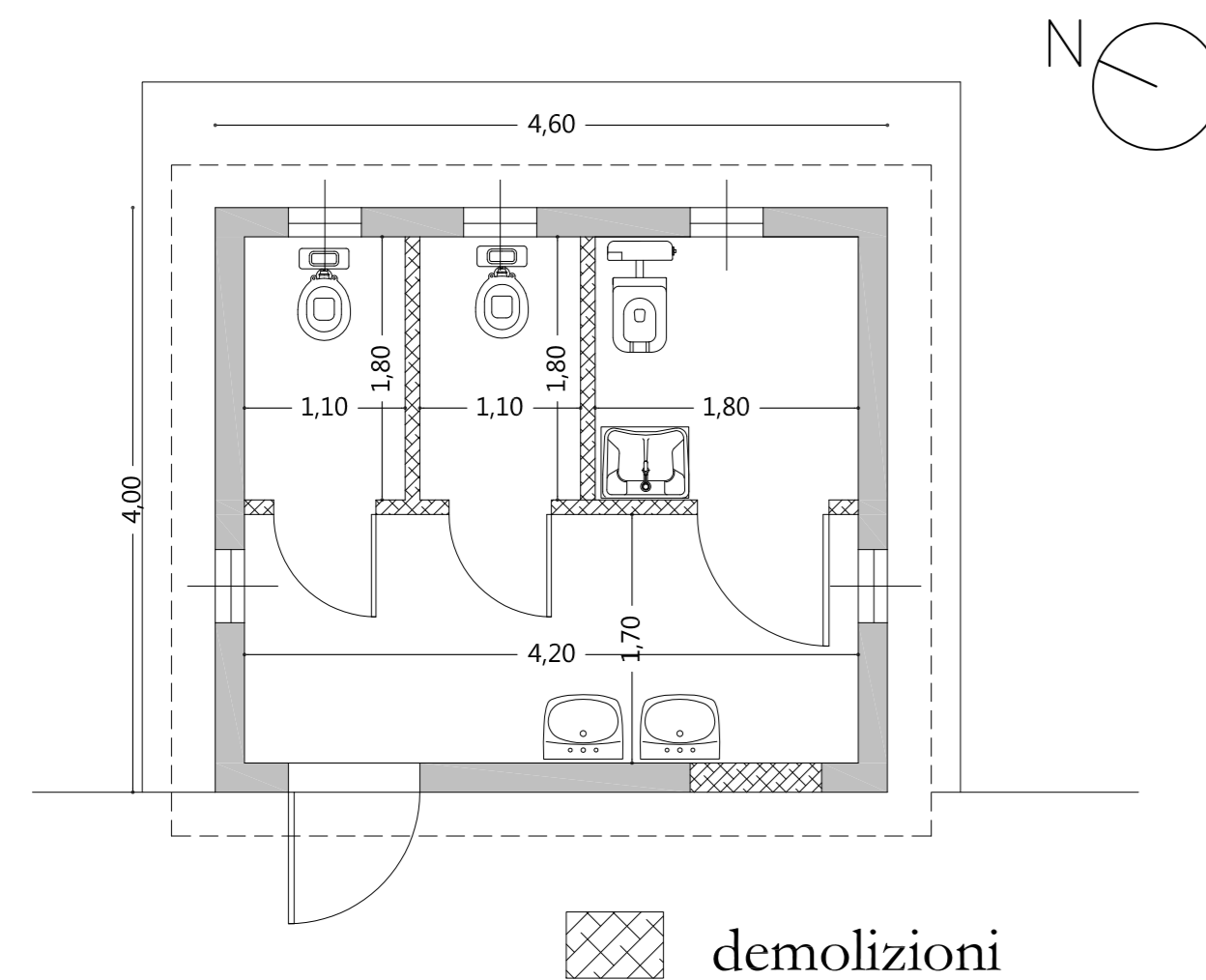
TAV. 5

- STATO ATTUALE - DEMOLIZIONI
- PIANTA PIANO TERRA - PIANTA COPERTURE
- STATO DI PROGETTO
- PROSPETTI
- SEZIONE AA'

Scala: 1:50

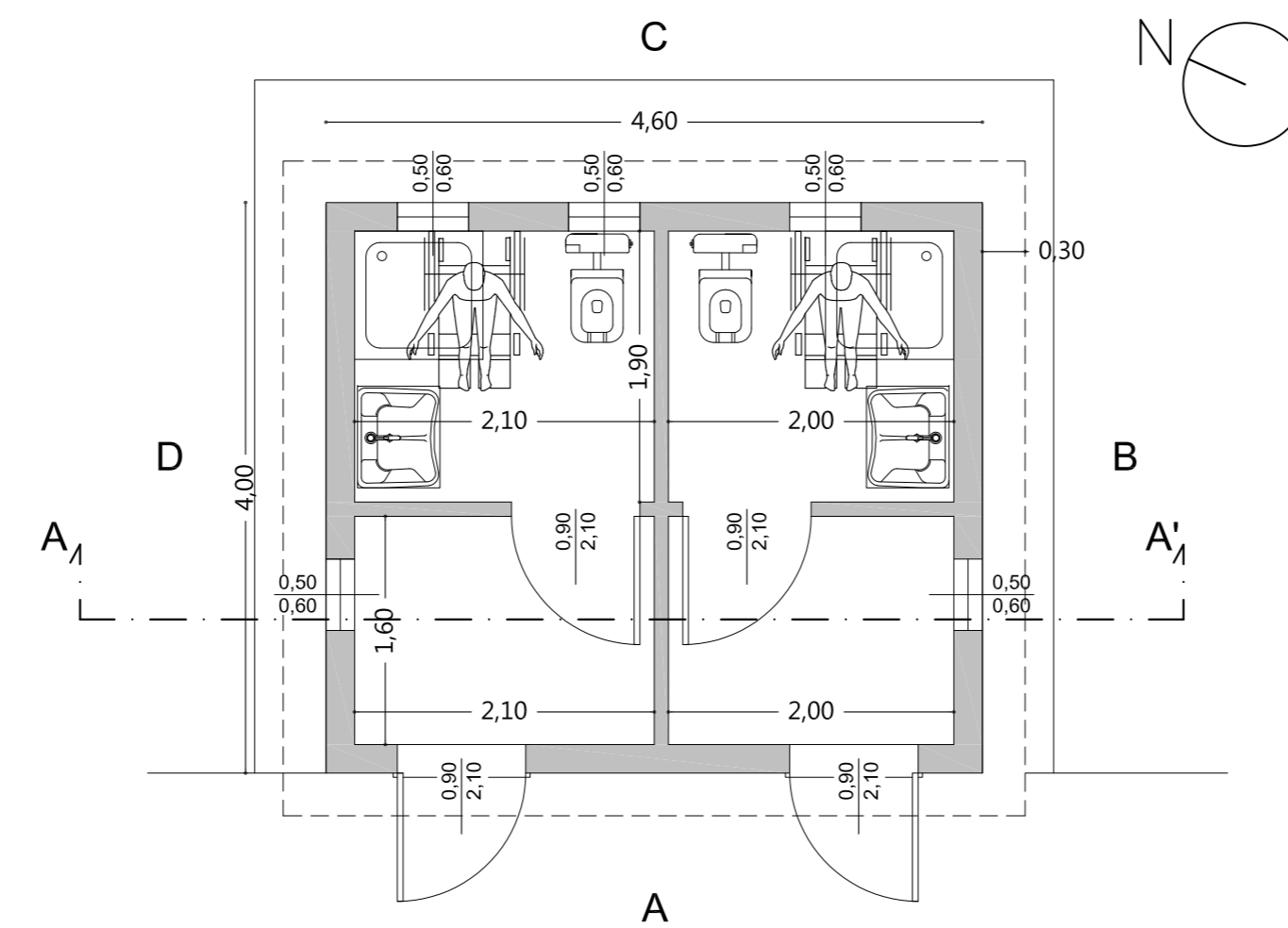
STATO ATTUALE - DEMOLIZIONI

PIANTA PIANO TERRA

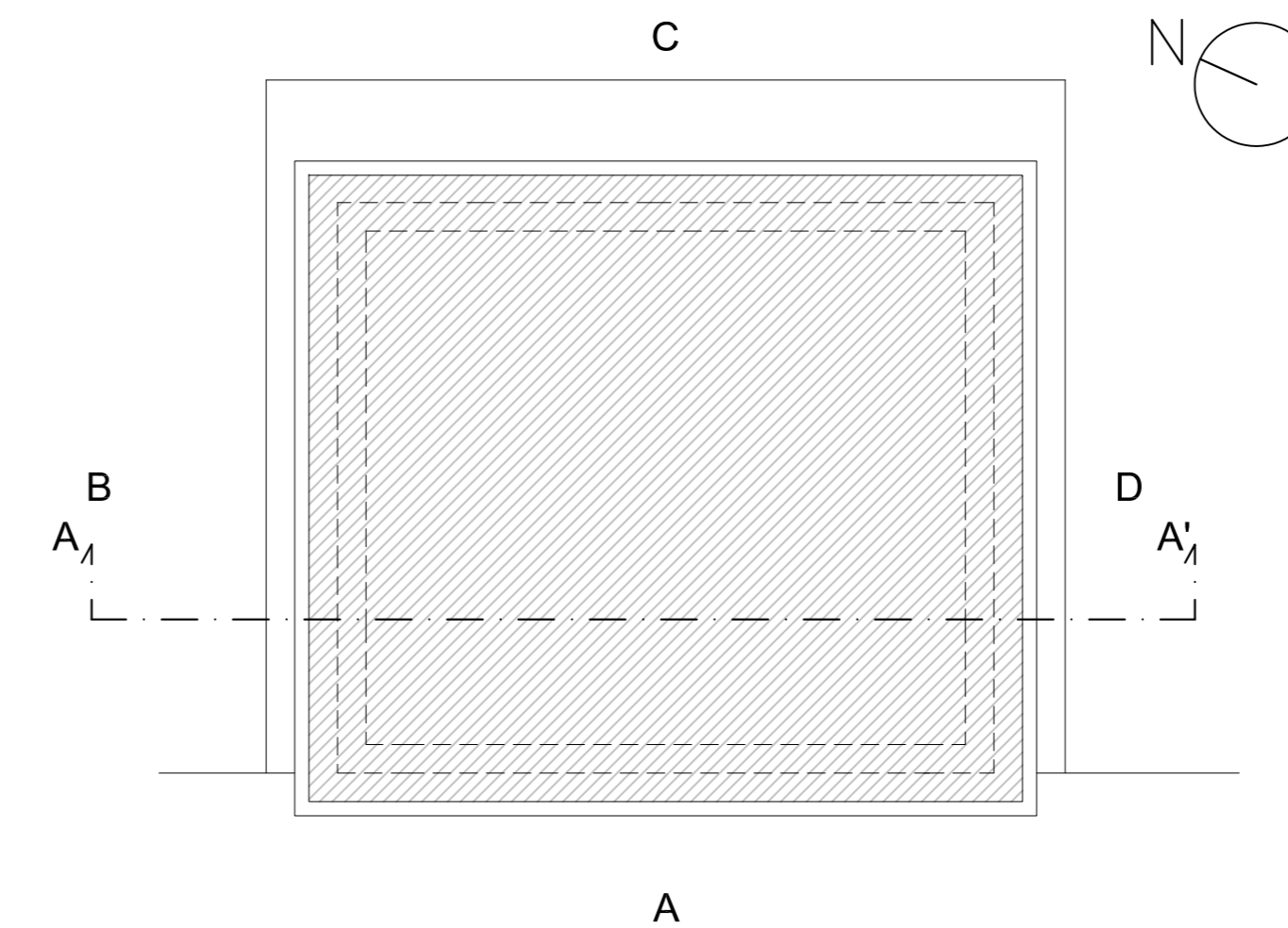


STATO DI PROGETTO

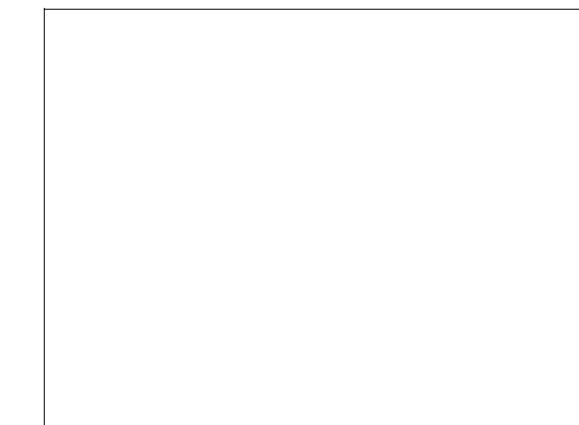
PIANTA PIANO TERRA



PIANTA COPERTURE



L'AMMINISTRAZIONE



STUDIO DI INGEGNERIA

Dott.Ing. David Pintus

Via S. Tommaso d' Aquino, 8

09134 CAGLIARI

Tel. 070523324 - 3387403936

email: dpintus@yahoo.com

IL PROFESSIONISTA

(Dott.Ing. David Pintus)

