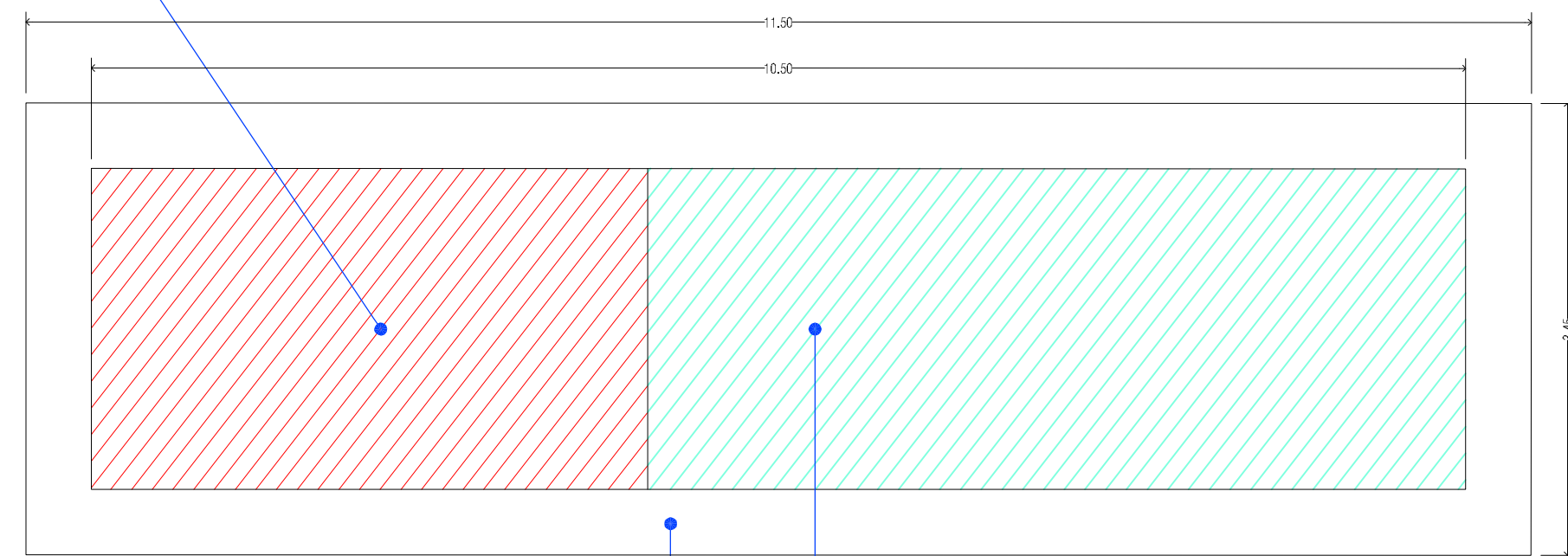


SCHEMA TECNICO INSTALLAZIONE SOTTOBATTENTE

Fornitura e posa in opera di Vano Servizi - Locale Tecnico prefabbricato "R60" con copertura spiovente h.10/15 cm, realizzato in monoblocco c.a.v. (a richiesta certificazione "R60") idoneo al posizionamento fuori terra, dim. 246x420xh250+ 10/15 N.P.D. - Vano Tecnico

Fornitura e posa in opera di Allestimento Vano servizi - Locale Tecnico fuori terra secondo norma UNI 11292/12845 sottobattente N.P.D. - Allest.11292

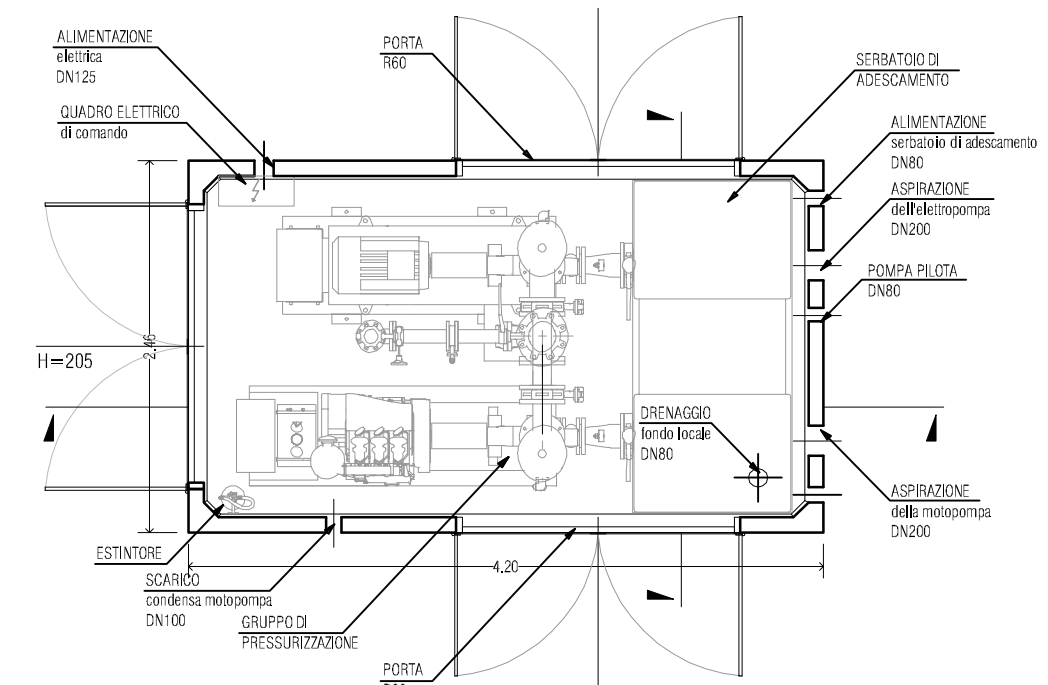


PLATEA DI FONDAZIONE
 SCOTICAMENTO DEL TERRENO VEGETALE
 D.0001.0002.0052
 TRASPORTO DEI MATERIALI DI RISULTA
 D.0001.0002.0044
 INDENNITA' DI CONFERIMENTO A DISCARICA
 D.0001.0001.0022
 CALCESTRUZZO PER MAGRONE
 D.0004.0001.0003
 CASSEFORME
 D.0008.0001.0001
 RETE ELETTRICALDATA FI 10, cm 20x20 (doppia)
 D.0008.0002.0016
 Calcestruzzo a CLASSE DI CONSISTENZA S4
 D.0004.0001.0008

FORNITURA E POSA IN OPERA DI RISERVA IDRICA con 2 Serbatoi prefabbricati in cemento armato vibrato monoblocco, per raccolta antincendio. Ciascun serbatoio ha capacità netta di litri 12.500 e dimensioni esterne cm 282 x 245 x 245 cm di altezza. Volume totale 25.000 litri SL.001.002

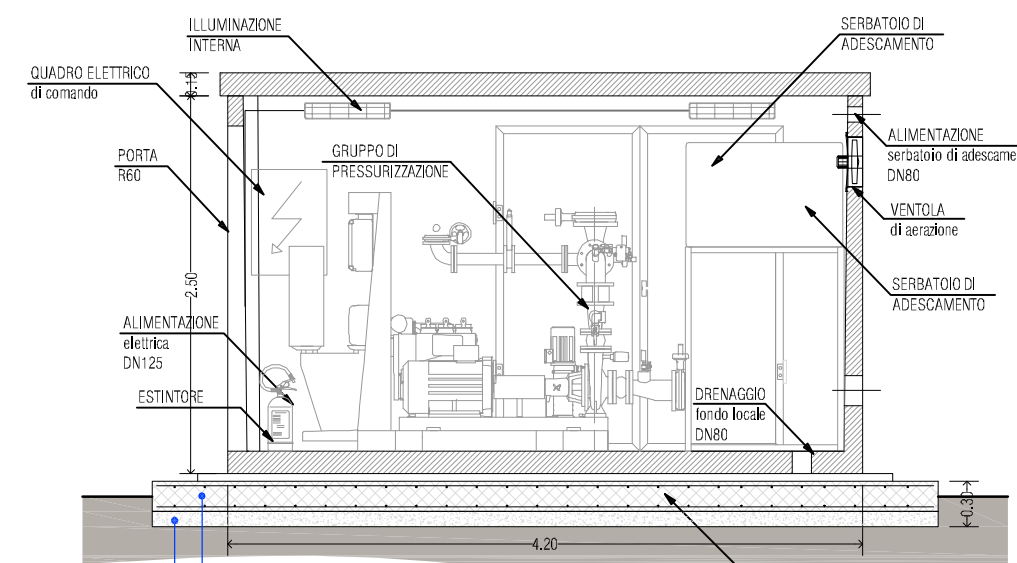
VANO SERVIZI/LOCALE TECNICO ANTINCENDIO MONOBLOCCO PREFABBRICATO IN C.A.V.
 "FUORITERRA" SOPRABATTENTE - dim. 246x420xh250+ 10/15

PIANTA - LOCALE TECNICO



SEZIONE A-A

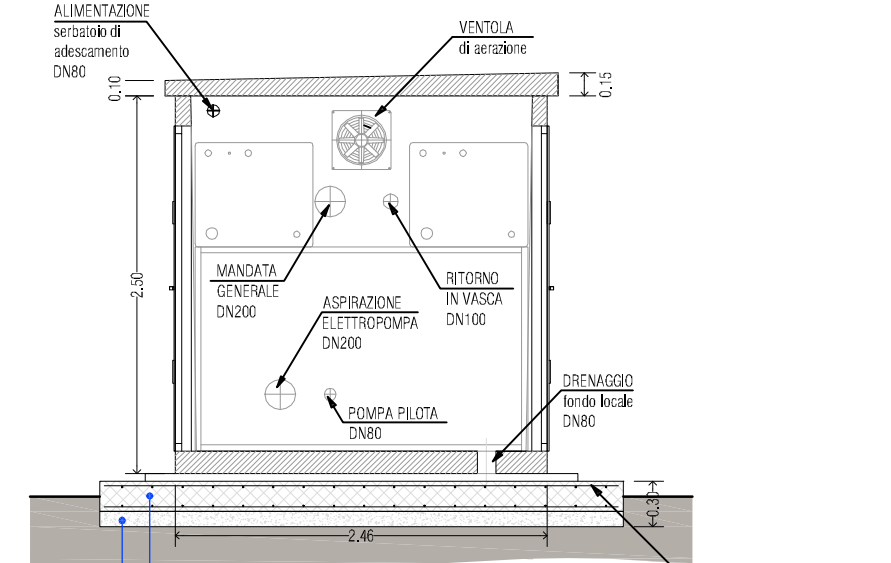
SEZIONE B-B



Calcestruzzo a durabilità garantita per opere strutturali in fondazione sp. 20 cm D.0004.0001.0008

Calcestruzzo PER OPERE NON STRUTTURALI, magrone di sottofondazione sp. 10 cm D.0004.0001.0003

N.B. Per la verifica della tensione risultante di contatto si veda ALL. A.1



Calcestruzzo a durabilità garantita per opere strutturali in fondazione sp. 20 cm D.0004.0001.0008

Calcestruzzo PER OPERE NON STRUTTURALI, magrone di sottofondazione sp. 10 cm D.0004.0001.0003

N.B. Per la verifica della tensione risultante di contatto si veda ALL. A.1



COMUNE DI SELARGIUS
 ASSESSORATO AI LAVORI PUBBLICI

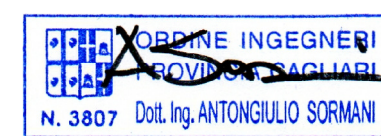
OPERE DI COMPLETAMENTO CENTRO SERVIZI IN ZONA INDUSTRIALE

PROGETTO DEFINITIVO-ESECUTIVO

TAVOLA		Data	GIUGNO 2015
6.2	IMPIANTO ANTINCENDIO • Vano tecnico e riserva idrica	Revisione	SETTEMBRE 2015
		Scala	1:50

PROGETTAZIONE
 Dott. Ing. Antongiulio SORMANI

DIRETTORE AREA 6 - LAVORI PUBBLICI
 Dott. Ing. Adalberto Pibiri



RESPONSABILE DEL PROCEDIMENTO
 Dott. Ing. Cecilia Cannas