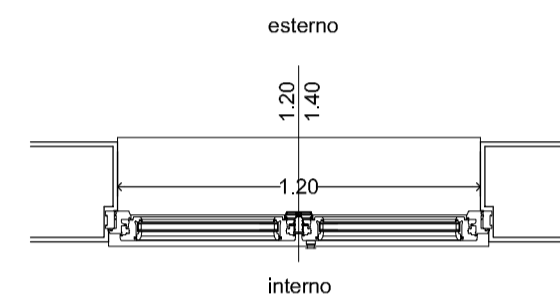
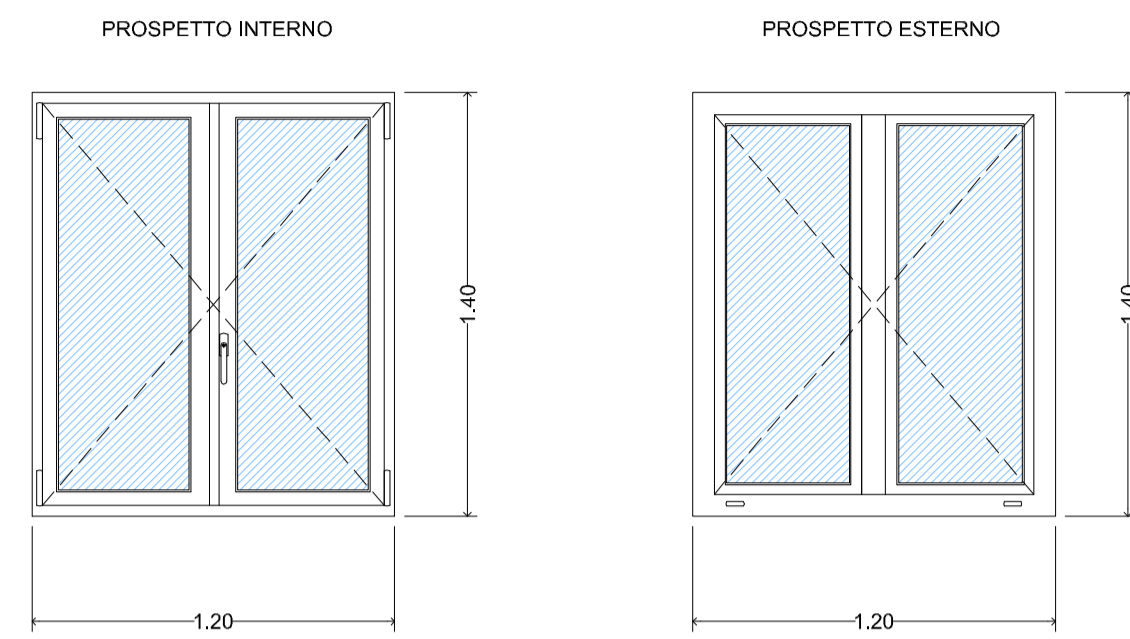
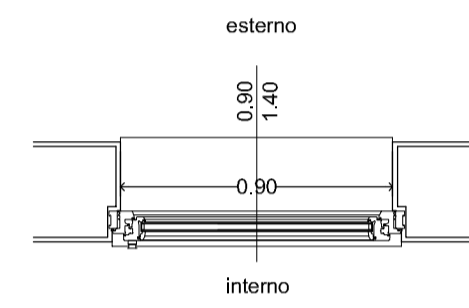
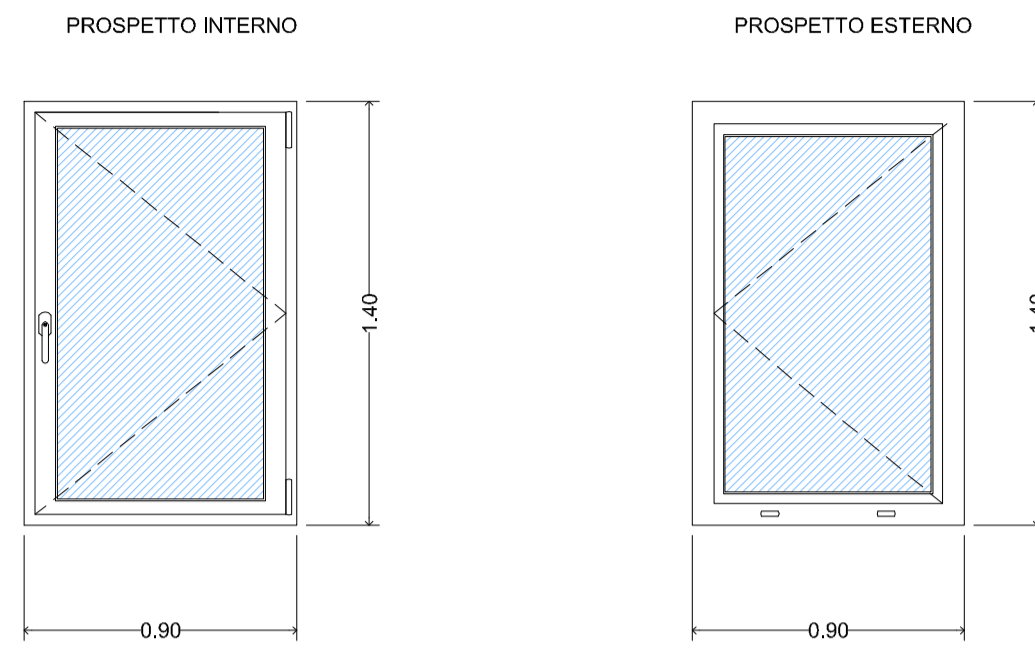


FINESTRA IN PVC A DUE ANTE 120 x 140



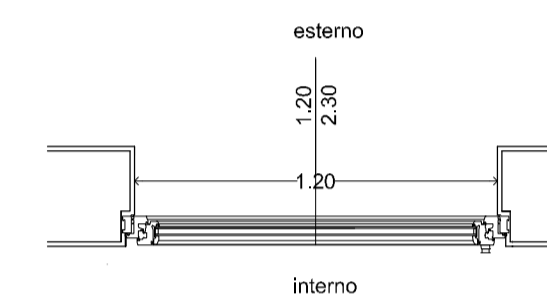
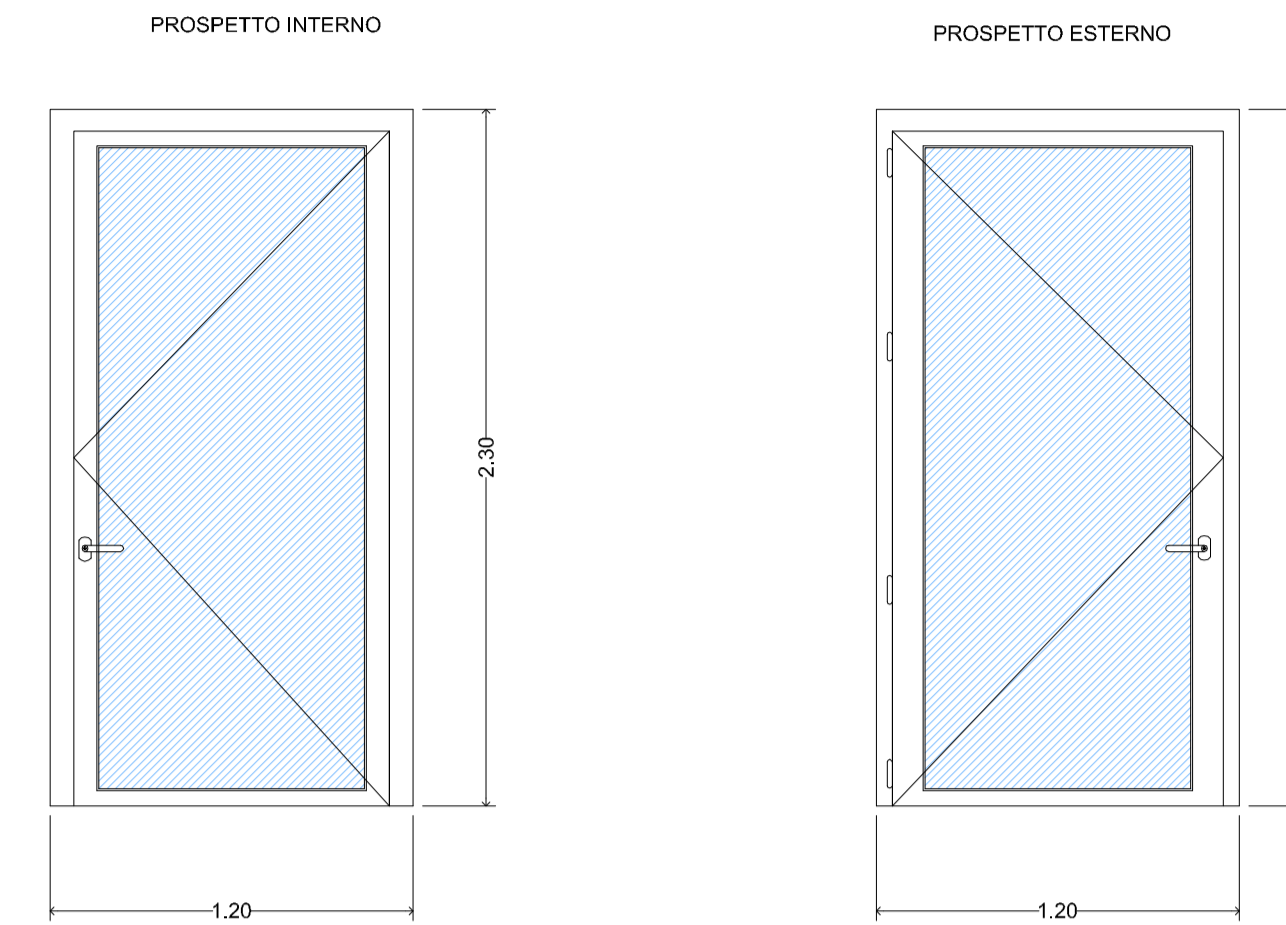
N° INFISSI: 3
Larghezza luce netta 120 cm
Altezza luce netta 140 cm

FINESTRA IN PVC AD UN ANTA 90 x 140



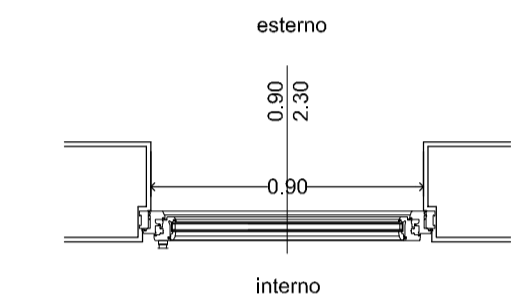
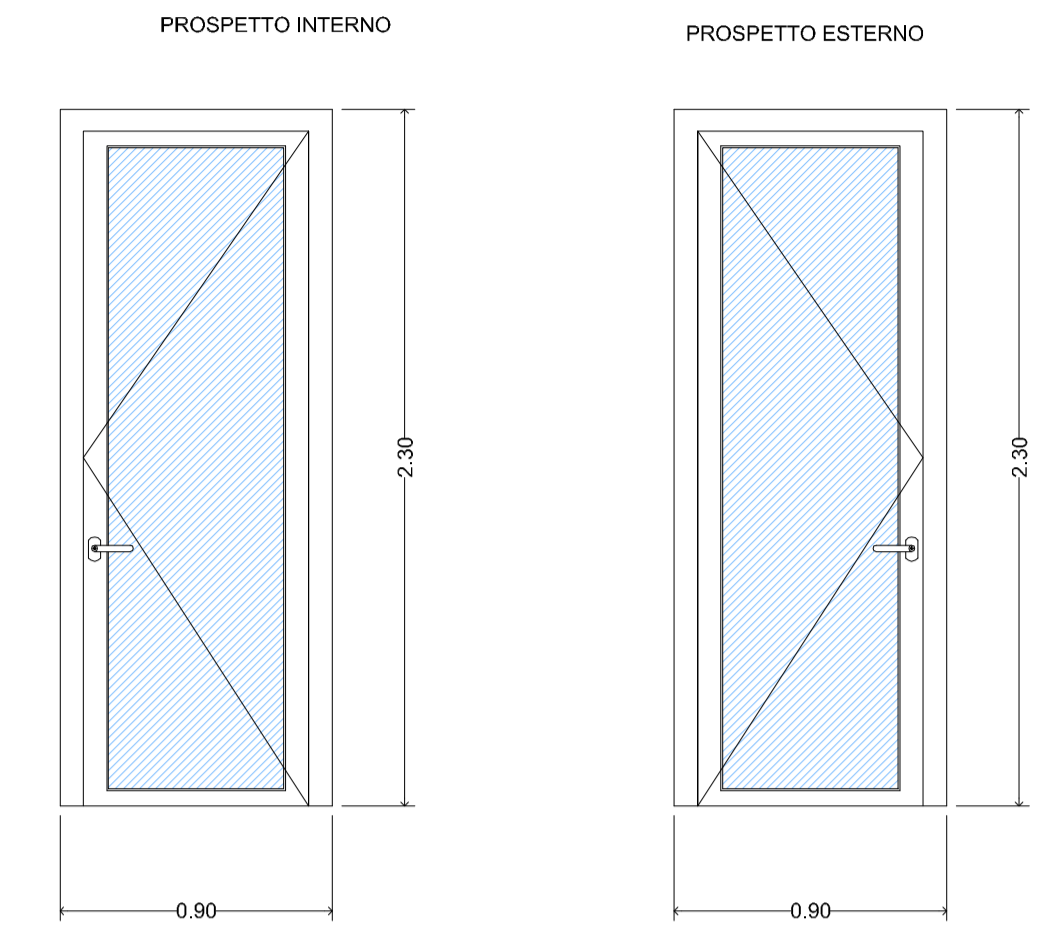
N° INFISSI: 6
Larghezza luce netta 90 cm
Altezza luce netta 140 cm

PORTA FINESTRA IN PVC AD UN ANTA 120 x 230



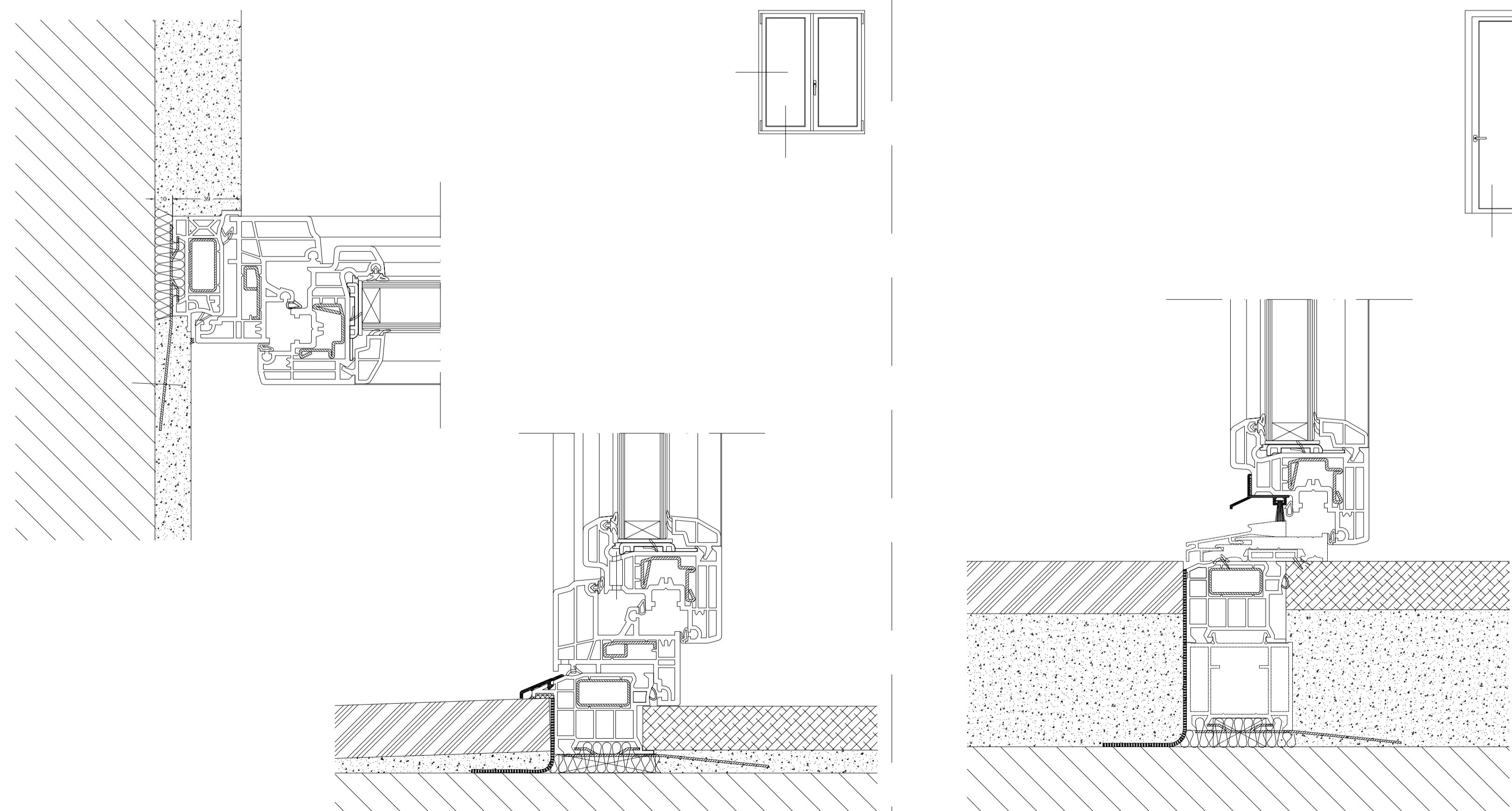
N° INFISSI: 2
Larghezza luce netta 120 cm
Altezza luce netta 230 cm

PORTA FINESTRA IN PVC AD UN ANTA 90 x 230

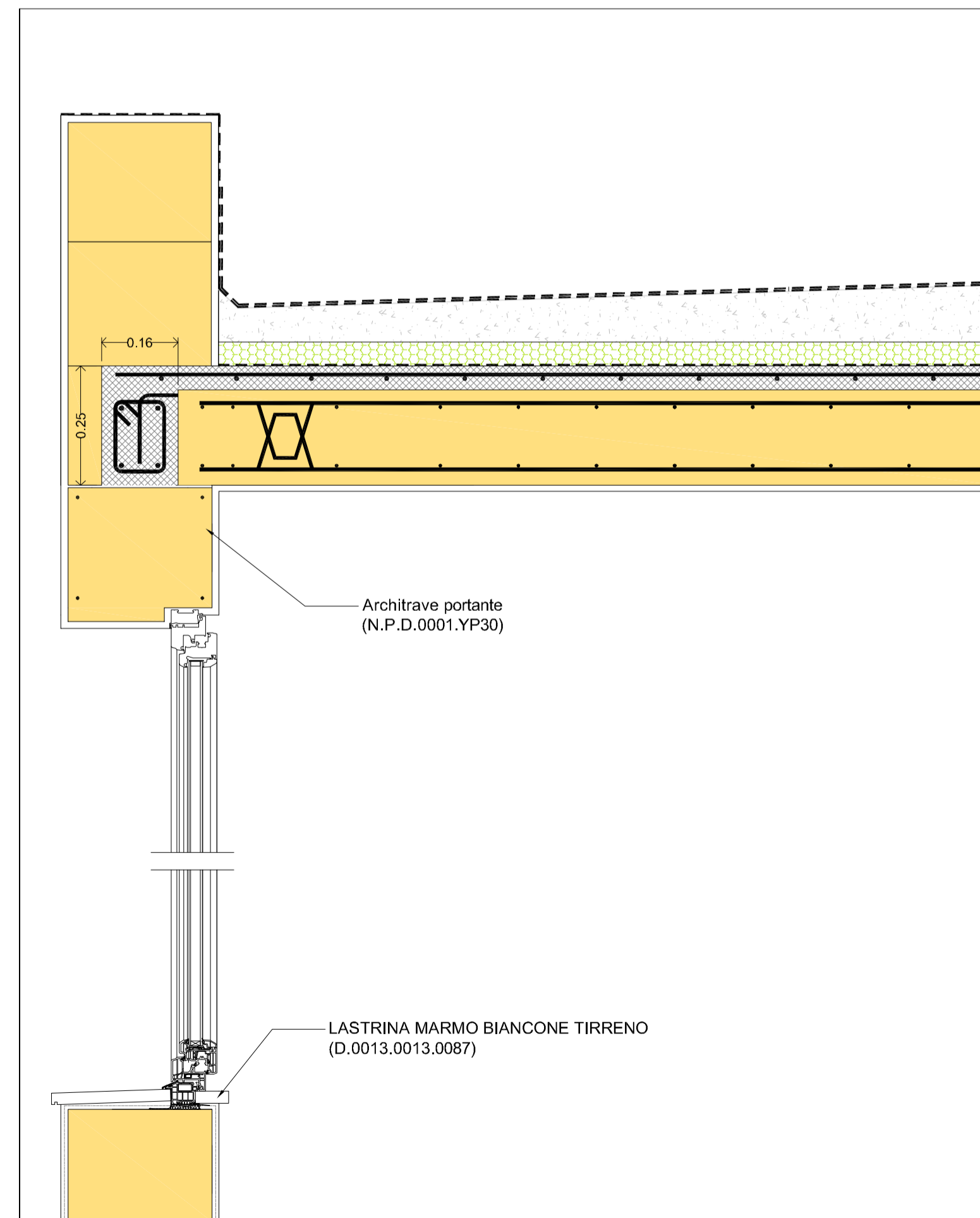


N° INFISSI: 2
Larghezza luce netta 90 cm
Altezza luce netta 230 cm

Abaco infissi
scala 1:25



Nodi
scala 1:2



Sezione verticale
scala 1:10



Comune di Selargius
Provincia di Cagliari

IMPIANTO SPORTIVO COMUNALE
DI VIA DELLA RESISTENZA

Realizzazione di un corpo di fabbrica destinato a spogliatoi e servizi
dell'area adibita al gioco del tennis

PROGETTO ESECUTIVO

Titolo SPOGLIATOI E SERVIZI • abaco infissi	Tavola 10
--	---------------------

Progettisti Ing. Emanuela Siddi Ing. Fabrizio Mura Geol. Mario Strinna 	Data Ottobre 2014 Scala 1/2 1/20 1/25 Revisori rev.3 - Giugno 2015
---	---

Il Direttore d'Area 6

Il Responsabile del Procedimento

