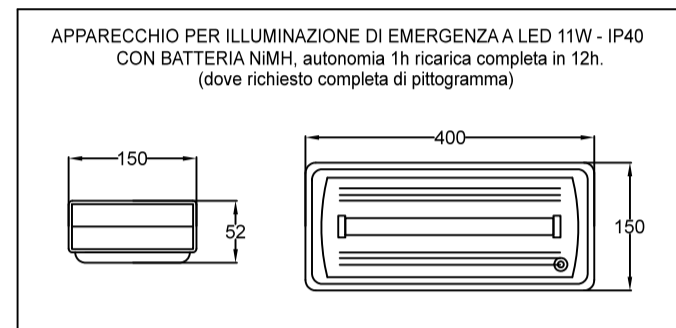
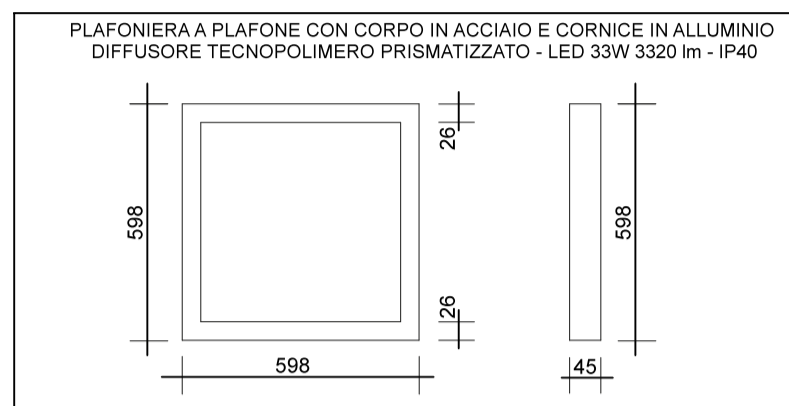
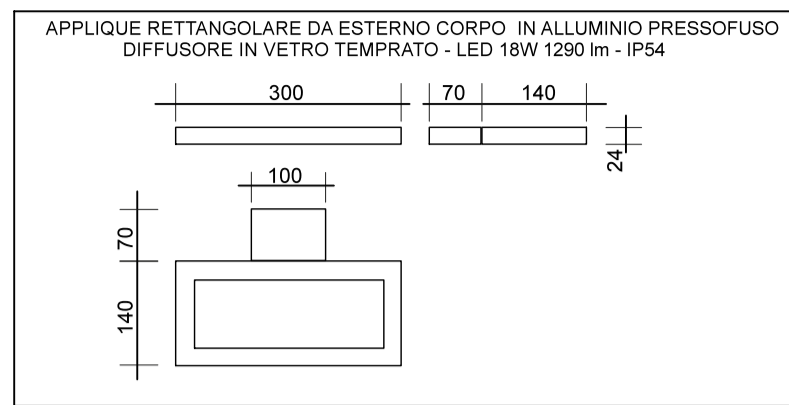
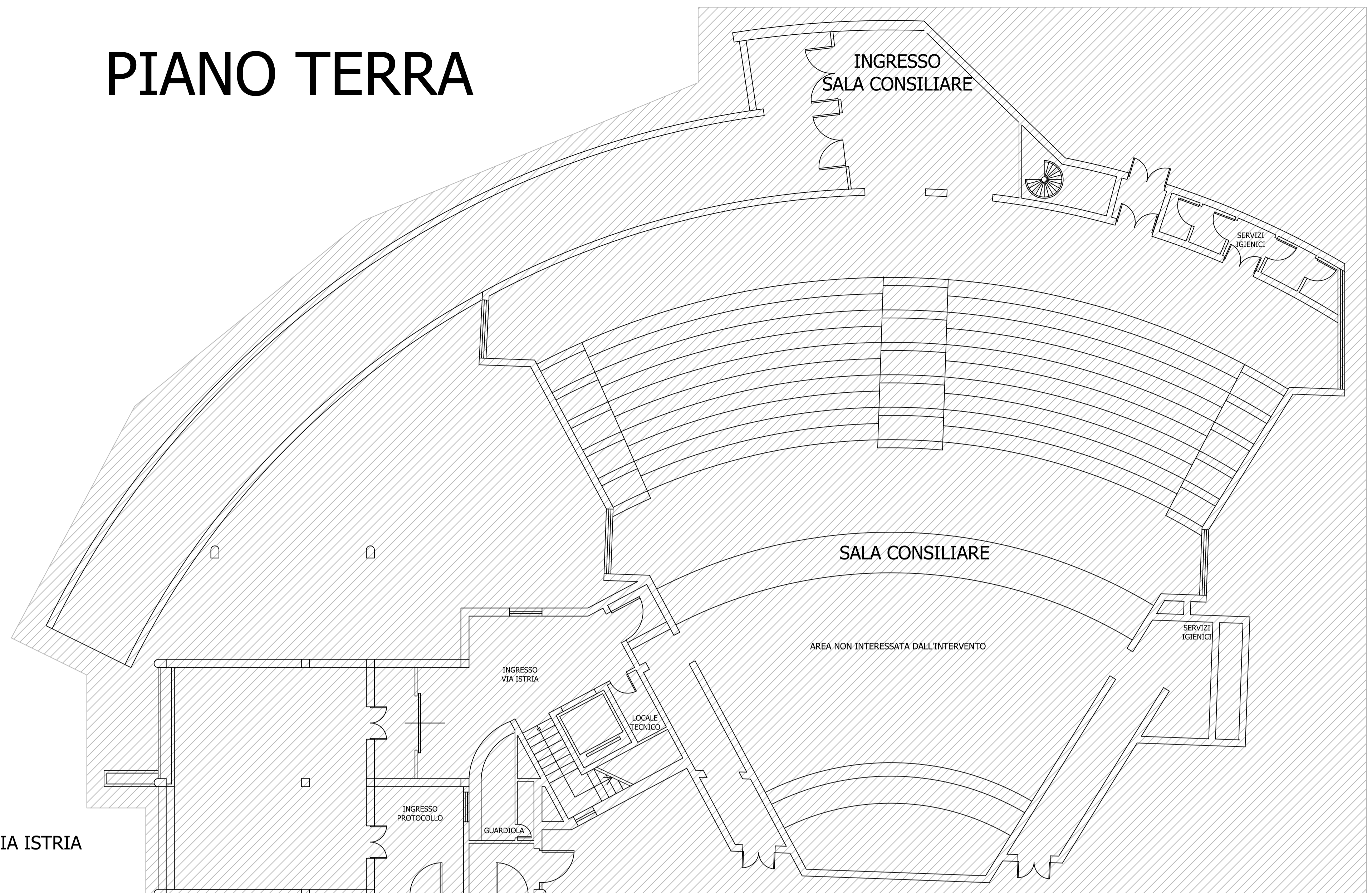


# PIANO TERRA



LEGENDA	
	FORNITURA E POSA DI NUOVA PLAFONIERA A LED
	FORNITURA E POSA DI NUOVA PLAFONIERA A LED ILLUMINAZIONE DI EMERGENZA
	FORNITURA E POSA DI NUOVA APPLIQUE A LED PER ESTERNI - IP54



INGRESSO VIA ISTRIA

INGRESSO VIA TRIESTE



INGRESSO P.ZZA CELLARIUM

REGIONE AUTONOMA DELLA SARDEGNA



Comune di Selargius

Progetto: "OPERE DI EFFICIENTAMENTO ENERGETICO DEL PALAZZO MUNICIPALE E INSTALLAZIONE DI IMPIANTO PER LA PRODUZIONE DI ENERGIA DA FONTI RINNOVABILI"  
Contributo ex Legge 27 dicembre 2019, n° 160 - Annualità 2020.  
ex comma 14 - art. 32 - D. Lgs 18 aprile 2016, n° 50. - CIG: Z722CD7B77.

FASE DI PROGETTAZIONE

Studio di fattibilità:  Prog. Preliminare:  Prog. Definitiva:  Prog. Esecutiva:  Det. Cantiere:

Riferimento:  
**PIANTA PIANO TERRA  
PROGETTO IMPIANTO ILLUMINAZIONE**

Committente:  
**Comune di Selargius**

Progettista Responsabile: **Ing. Ilaria Mura** Tav.: **ESE/EG/06**

Gruppo di progettazione:	Descrizione della revisione:	Data:	N°:
Ing. Salvatore Mura Ing. Ilaria Mura Geom. Luciano Orrù	Prima emissione	14/07/2020	01